

Technisch specificatieblad

Wand- en profielconsole AW 30 A4

Artikelnummer: 6443346



Middelzware wand- en profielconsole met vastgelaste kopplaat.
Bevestiging van console aan U-profiel vanaf een breedte van 400 mm met zes-
kantbout door beide zijanten van het profiel. Let wel op het toepassen van het
juiste afstandsstuk.



- A4** Roestvast staal
- 2B** blank, nabehandeld

Stamgegevens

Artikelnummer	6443346
Type	AW 30 41 A4
Omschrijving 1	Wand- en profielconsole
Omschrijving 2	met vastgelaste kopplaat
Fabrikant	OBO
Dimensie	B410mm
Kleur	roestvrij staal
Materiaal	Roestvast staal 1.4571
Oppervlak	blank, nabehandeld
Oppervlaktenorm	
Kleinste verkoop-eenheid	1
Eenheid van hoeveelheid	Stuk
Gewicht	85,2 kg
Eenheid gewicht	kg/100 st.
CO2-voetafdruk (GWP) van wieg tot poort	4,97 kg CO2e / 1 Stuk

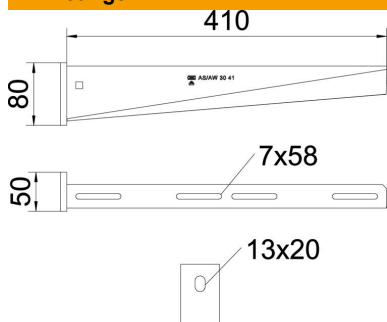
Technisch specificatieblad

Wand- en profielconsole AW 30 A4

Artikelnummer: 6443346



Afmetingen

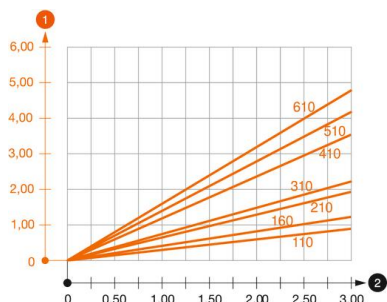


Lengte	50 mm
Breedte	410 mm
Hoogte	80 mm
Maat A	50 mm
Maat B	410 mm
Afm. H	80 mm

Technische gegevens

Uitvoering	Wand- en profielconsole
F in kN	3 kN
Functiebehoud	nee
Gatdiameter	13 mm
Roestvast staal, gebeitst	nee
Hoekbereik max.	90 mm
Hoekbereik min.	90 mm

Belastingen



Belastingsdiagram console AW 30

- 1 Doorbuiging van het uiteinde van de console bij toegestane consolebelasting
 - 2 Toegestane consolebelasting in kN zonder manlast
- Belastingscurve met consolelengte in mm

Belastingswaarden plug voor wand- en profielconsole AW 30

Wandbevestiging	Maximale belasting [kN]
Plug type	Consolebreedte [mm] <TEXT><P>110</P></TEXT>, <TEXT><P>160</P></TEXT>, <TEXT><P>210</P></TEXT>, <TEXT><P>310</P></TEXT>, <TEXT><P>410</P></TEXT>, <TEXT><P>510</P></TEXT>, <TEXT><P>560</P></TEXT>, <TEXT><P>610</P></TEXT>, <TEXT><P>710</P></TEXT>
BZ3 10x90/0-30	<TEXT><P>3,00</P></TEXT>, <TEXT><P>2,10</P></TEXT>, <TEXT><P>-</P></TEXT>, <TEXT><P>-</P></TEXT>, <TEXT><P>-</P></TEXT>, <TEXT><P>-</P></TEXT>, <TEXT><P>-</P></TEXT>, <TEXT><P>-</P></TEXT>
BZ3 12x110/0-35	<TEXT><P>-</P></TEXT>, <TEXT><P>-</P></TEXT>, <TEXT><P>3,00</P></TEXT>, <TEXT><P>2,71</P></TEXT>, <TEXT><P>2,07</P></TEXT>, <TEXT><P>2,02</P></TEXT>, <TEXT><P>1,98</P></TEXT>, <TEXT><P>1,98</P></TEXT>, <TEXT><P>1,51</P></TEXT>

Max. Belasting F ges. = Kabelgewicht + Kabelrinne + Ausleger. Die angegebenen Werte basieren auf gerissemem Beton der Festigkeitsklasse C20/25. Die Einbaubedingungen der ETA-Zulassung (Dübel) sind zu beachten!