

(en) Electric current! Danger to life!
Installation, commissioning and maintenance work must be carried out by qualified personnel only.

(de) Lebensgefahr durch elektrischen Strom!
Arbeiten bzw. Montage an diesem Produkt dürfen nur von Elektrofachkräften und elektrotechnisch unterwiesenen Personen ausgeführt werden.

(fr) Tension électrique dangereuse !
L'installation de l'appareil, ainsi que tous les travaux effectués sur celui-ci, doivent être réalisés par un électricien qualifié ou par un personnel spécialement formé.

(es) ¡Corriente eléctrica! ¡Peligro de muerte!
La instalación del dispositivo, así como todos los trabajos en él, deben ser realizados por un electricista calificado o por personal especialmente capacitado.

(it) Tensione elettrica: Pericolo di morte!
L'installazione e il lavoro sul dispositivo devono essere effettuati da un elettricista qualificato o da personale specializzato.

(zh) 触电危险!
設備的安裝，以及所有工作，必須由合格的電工或經過專門培訓的人員完成。

(ru) Электрический ток! Опасно для жизни!
Установка и эксплуатация устройства должны выполняться квалифицированным электриком или специально обученным персоналом.

(nl) Levensgevaar door elektrische stroom!
Installatie van het apparaat en alle werkzaamheden eraan, mogen uitsluitend door een gekwalificeerd elektricien of speciaal opgeleid vakpersoneel worden uitgevoerd.

(da) Livsfare på grund af elektrisk strøm!
Arbejde i forbindelse med installation, opstart og vedligehold må kun udføres af kvalificeret personale.

(el) Προσοχή, κίνδυνος ηλεκτροπληξίας!
Η εγκατάσταση, εκκίνηση και συντήρηση θα πρέπει να πραγματοποιείται μόνο από εξειδικευμένο προσωπικό.

(pt) Perigo de vida devido a corrente eléctrica!
A instalação do dispositivo, bem como todos os trabalhos devem ser realizados por um electricista qualificado ou por pessoal especialmente formado.

(sv) Livsfara genom elektrisk ström!
Installation, idrifttagande och underhållsarbete får endast utföras av behörig personal.

(fi) Hengenvaarallinen jännite!
Laitteen asennus ja käyttö ainoastaan sähköasentajan tai siihen perehdytetyn henkilön toimesta.

(cs) Nebezpečí úrazu elektrickým proudem!
Instalace zařízení a veškeré práce na něm musí být provedeny kvalifikovaným elektrikářem nebo speciálně vyškoleným personálem.

(et) Eluhtlik! Elektrilöögiolt!
Paigaldus-, kasutus- ja hooldustööd peab läbi viima ainult kvalifitseeritud personal.

(hu) Életveszély az elektromos áram révén!
Az eszköz felszerelését, valamint az ehhez kapcsolódó összes munkát szakképzett villanyszerelővel vagy szakképzett személyzetnek kell elvégeznie.

(lv) Elektriskā strāva apdraud dzīvību!
Uzstādīšana, nodošana ekspluatācijā un apkopes darbi jāveic tikai kvalificētam personālam.

(lt) Pavojus gyvybei dėl elektros srovės!
Įrengimo, paleidimo ir techninės priežiūros darbus turi atlikti tik kvalifikuotas personalas.

(pl) Porażenie prądem elektrycznym stanowi zagrożenie dla życia!
Instalacja urządzenia, jak również prace nad nim, muszą być wykonywane przez wykwalifikowanego elektryka lub specjalnie wyszkolony personel.

(sl) Življenjska nevarnost zaradi električnega toka!
Dela montaže, zagona in vzdrževanja morajo izvajati samo usposobljeno osebje.

(sk) Nebezpečnost ohrozenia života elektrickým prúdom!
Inštalácia prístroja, ako aj všetky práce na ňom musia byť vykonané kvalifikovaným elektrotechnikom alebo špeciálne vyškoleným personálom.

(bg) Опасност за живота от електрически ток!
Инсталирането на устройството, както и всяка работа по него, трябва да бъде извършвано от квалифициран електротехник или от специално обучен персонал.

(ro) Atenție! Pericol electric!
Montajul și lucrul cu acest aparat trebuie făcute numai de un electrician calificat sau de personal tehnic specializat.

(hr) Opasnost po život uslijed električne struje!
Radove ugradnje, puštanja u pogon i održavanja mora vršiti samo kvalificirano osoblje.

(tr) Elektrik akımı! Hayati tehlike!
Bu ürünün çalıştırılması veya kurulumu sadece elektroteknik eğitimleri almış olan ehliyetli elektrikçiler ve kişiler tarafından yapılmalıdır.

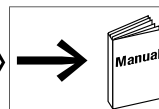
(sr) Električna struja! Opasnost po život!
Instalaciju, puštanje u rad i održavanje sme da obavlja isključivo kvalifikovano osoblje.

(no) Elektrisk strøm! Livsfare!
Installasjon av enheten, samt arbeid på den, skal kun utføres av kvalifisert personell, eller av de som er spesielt opplært til dette arbeidet.

(uk) Електричний струм! Небезпечно для життя!
Встановлення пристрою, так само, як і робота з ним, повинні виконуватись кваліфікованим електриком або персоналом, що пройшов спеціальну підготовку.

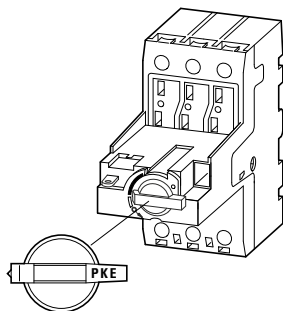
(ar) تحذير! تيار كهربائي! خطر موت !
التثبيت والتكليف و أعمال الصيانة يجب أن تقام فقط من طرف الموظفين المؤهلين

PKE...
XTPE...

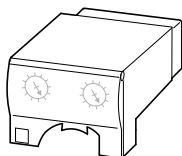


MN03402004Z-DE/EN

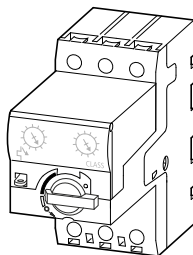
PKE12(-AK), XTPE012B(NL)
PKE32(-AK), XTPE032B(NL)
PKE65(-AK), XTPE065D(NL)



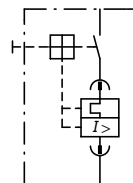
PKE-XTU(A)-1,2, XTPEXT(A)1P2B
PKE-XTU(A)-4, XTPEXT(A)004B
PKE-XTU(A)-12, XTPEXT(A)012B
PKE-XTU(A)-32, XTPEXT(A)032B
PKE-XTU(A)CP-36, XTPEXT(A)036BD
PKE-XTUW(A)-32, XTPEXT(A)032D
PKE-XTU(A)-65, XTPEXT(A)065D
PKE-XTUW(A)CP-36, XTPEXT(A)036DD
PKE-XTU(A)CP-65, XTPEXT(A)065DD



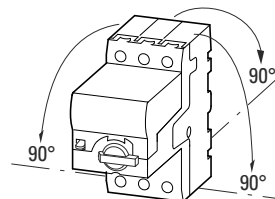
PKE12/XTU-1,2 (0.3...1.2 A)
XTPE1P2BCSNL
PKE12/XTU-4 (1...4 A)
XTPE004BCSNL

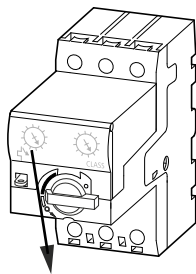


PKE12/XTU-12 (3...12 A)
XTPE012BCSNL
PKE32/XTU-32 (8...32 A)
XTPE032BCSNL
PKE32/XTUCP-36 (15...36 A)
XTPE036BDCSNL



PKE65/XTUW-32 (8...32 A)
XTPE032DCSNL
PKE65/XTU-65 (16...65 A)
XTPE065DCSNL
PKE65/XTUWCP-36 (15...36 A)
XTPE036DDCSNL
PKE65/XTUCP-65 (30...65 A)
XTPE065DDCSNL





	PKE12(-AK) XTPE012B(NL)	PKE32(-AK) XTPE032B(NL)	PKE65(-AK) XTPE065D(NL)										
PKE-XTU(A)-1,2 (0.3...1.2 A) XTPEXT(A)1P2B	✓	-	-	0.3...1.2 A	0.30	0.33	0.36	0.40	0.43	0.47	0.50	0.56	1.20
PKE-XTU(A)-4 (1...4 A) XTPEXT(A)004B	✓	✓	-	1...4 A	1.00	1.10	1.20	1.30	1.42	1.55	1.70	1.90	4.00
PKE-XTU(A)-12 (3...12 A) XTPEXT(A)012B	✓	✓	-	3...12 A	3.00	3.30	3.60	4.00	4.30	4.70	5.00	5.60	12.00
PKE-XTU(A)-32 (8...32 A) XTPEXT(A)032B	-	✓	-	8...32 A	8.00	8.80	9.70	10.50	11.50	12.50	13.50	15.00	32.00
PKE-XTU(A)CP-36 (15...36 A) XTPEXT(A)036BD	✗	✓	-	15...36 A	15.00	16.30	17.70	19.00	20.30	21.70	23.00	24.30	36.00
PKE-XTUW(A)-32 (8...32 A) XTPEXT(A)032D	-	-	✓	8...32 A	8.00	8.80	9.70	10.50	11.50	12.50	13.50	15.00	32.00
PKE-XTU(A)-65 (16...65 A) XTPEXT(A)065D	-	-	✓	16...65 A	16.00	17.50	19.50	21.00	23.00	25.00	27.00	30.00	65.00
PKE-XTUW(A)CP-36 (15...36 A) XTPEXT(A)036DD	✗	-	✓	15...36 A	15.00	16.30	17.70	19.00	20.30	21.70	23.00	24.30	36.00
PKE-XTU(A)CP-65 (30...65 A) XTPEXT(A)065DD	✗	-	✓	30...65 A	30.00	32.30	34.60	37.00	39.30	41.60	44.00	46.30	65.00

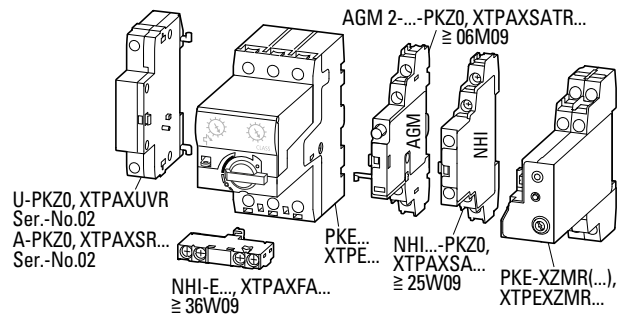
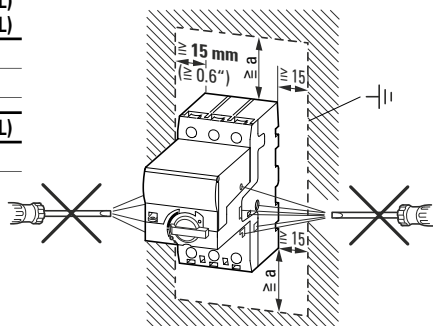
**a PKE12(-AK), XTPE012B(NL)
PKE32(-AK), XTPE032B(NL)**

55 mm (2.17") → Iq 50 kA

110 mm (4.33") → Iq 100 kA

a PKE65(-AK), XTPE065D(NL)

55 mm (2.17")



06/24 IL03402019Z

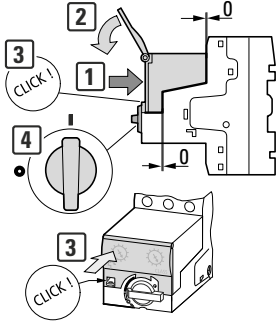
**PKE12(-AK), XTPE012B(NL)
PKE32(-AK), XTPE032B(NL)**

10 mm (0.39")		2 x (1 - 6 mm ²)	1.7 Nm (15.05 lb-in)
		2.5 - 25 mm ²	3 Nm (26.55 lb-in) → + BK25/3-PKZ0-U, XTPAXOT
		2 x (1 - 4 mm ²)	1.7 Nm (15.05 lb-in)
		2.5 - 16 mm ²	3 Nm (26.55 lb-in) → + BK25/3-PKZ0-U, XTPAXOT
UL		AWG 14 - 10 Cu 75° C	1.8 Nm (16 lb-in) Wire

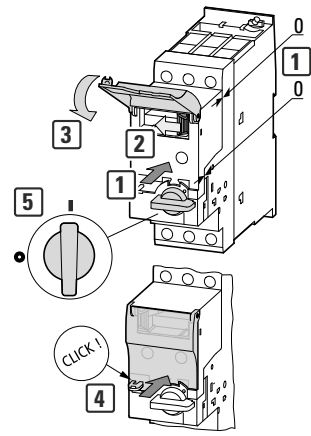
PKE65(-AK), XTPE065D(NL)

14 mm (0.55")					
	0.75 - 16 mm ²	0.75 - 16 mm ²	0.75 - 16 mm ²	3.3 Nm (29.2 lb-in)	AWG14 - 1
	0.75 - 35 mm ²	0.75 - 35 mm ²	0.75 - 35 mm ²		
	16 - 50 mm ²	16 - 50 mm ²	16 - 50 mm ²		
	6 x 9 x 0.8 mm ²	6 x 9 x 0.8 mm ²	6 x 9 x 0.8 mm ²		

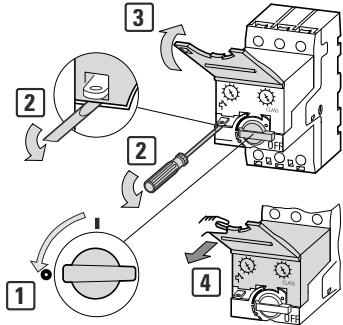
1a PKE12, PKE32
XTPE012B, XTPE032B



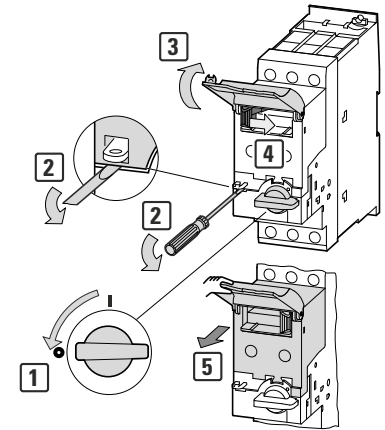
1b PKE65
XTPE065D



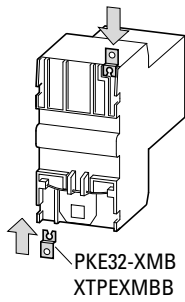
2a PKE12, PKE32
XTPE012B, XTPE032B



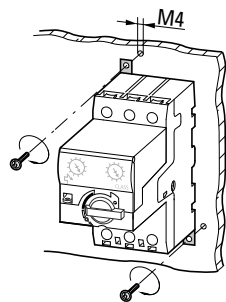
2b PKE65
XTPE065D



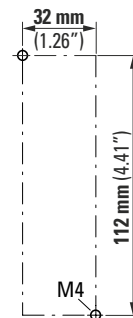
3a



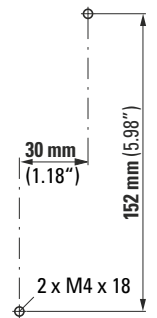
3b



06/24 IL03402019Z

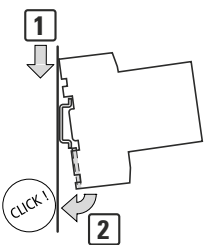


PKE12(-AK), XTPE012B(NL)
PKE32(-AK), XTPE032B(NL)

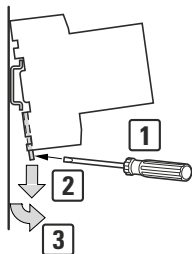


PKE65(-AK), XTPE065D(NL)

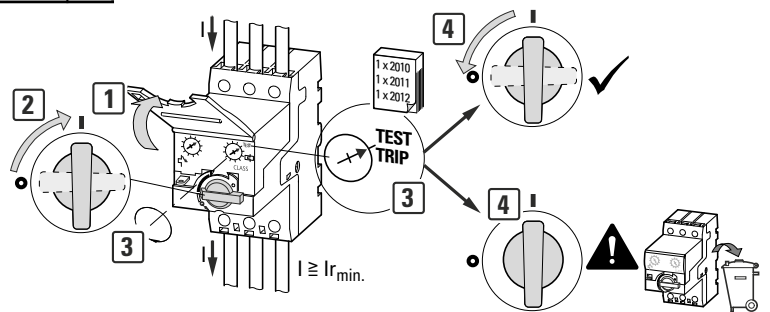
4a



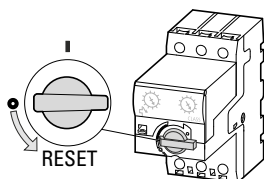
4b



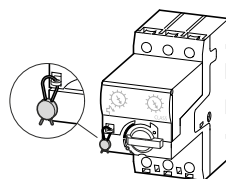
TEST 5



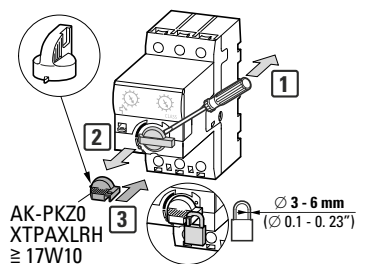
6 RESET



7



8



EU-Konformitätserklärung

EU declaration of conformity

Wir / We, Eaton Industries GmbH, 53105 Bonn, Germany,
Hein-Moeller-Str. 7-11, 53115 Bonn, Germany

erklären hiermit in alleiniger Verantwortung als Hersteller, dass das Produkt (die Produktfamilie)
declare under our sole responsibility as manufacturer that the product (family)

PKE12
PKE12

entsprechend der Auflistung auf Seite 2 und vorausgesetzt, dass es unter Berücksichtigung der Herstellerangaben, relevanten Einbauanweisungen und "anerkannten Regeln der Technik" installiert, gewartet und in den dafür vorgesehenen Anwendungen verwendet wird,


according to the list on page 2 and provided that it is installed, maintained and used in the application intended for, with respect to the relevant manufacturer's instructions, installation standards and "good engineering practices",

den einschlägigen Bestimmungen der Richtlinie(n) des Rates entspricht:
complies with the provisions of Council directive(s):

2014/35/EU **Niederspannungsrichtlinie / Low Voltage Directive**
2014/30/EU **EMV-Richtlinie / EMC Directive**
2011/65/EU **RoHS-Richtlinie / RoHS Directive**
2014/34/EU **ATEX-Richtlinie / ATEX Directive**

und mit den folgenden Normen übereinstimmt:
based on compliance with the following standard(s):

EN 50495:2010	EN 61508-3:2010
EN 60947-1:2007 + A1:2011 + A2:2014	EN 61508-4:2010
EN 60947-5-1:2017 + AC:2020	EN 61508-5:2010
EN IEC 60079-0:2018	EN 61508-6:2010
EN IEC 60947-4-1:2019 + AC:2021 + AC:2020	EN 61508-7:2010
EN IEC 63000:2018	
EN ISO 13849-1:2015	
EN 61508-1:2010	
EN 61508-2:2010	

Kennzeichnung:  **II (2) G [Ex db][Ex eb][Ex pxb]**
Marking: **II (2) D [Ex tb][Ex pb]**

PTB 10 ATEX 3021

Bonn, 12.09.2023

EATON
Powering Business Worldwide

i.A. Edgar Willems
Manager Quality Business Line ICP
Power Management & Control Components Division

i.A. Lars Gundlach
Head of Product Line Management
Controls & Automation

Seite/page 1 / 2

Typen des Sortiments

Types within the range

Die Konformitätserklärung gilt für folgende Typen der Produktfamilie und in Kombination mit den darunter folgenden Produkten:

The declaration of conformity applies to the following types within the product family and in combination with products listed below:

AGM2-...PKZ0	XTPAXSATR
AK-PKZ0	XTPAXLRH
A-PKZ0	XTPAXSR
BBA0..	
BBA-XLT-..	
BBA-XSM	
CL-PKZ0	XTPAXCL
H-B3-PKZ0	XTPAXUTS
NHI...PKZ0	
NHI...PKZ0-SOND519	XTPAXSA-S519
NHI-B-...PKZ	XTPAXFB
NHI-E-...PKZ0	XTPAXFA
PKE32-XMB	XTPAXMFB
PKE-SWD	
PKZM0-XMR	XTPAXMR
U-PKZ0	XTPAXUVR
VHI...PKZ0	
PKE12(AK)	XTPE..B(NL)
PKE12(AK)/XTU	XTPE..BCS(NL)
PKE12/XTU-SOND50	XTPE..BCSNLSOND50
+ Zubehör / Accessories	
PKE-X(R)H	XTPEX(R)H
PKE-XTU(A)(W)	XTPEX(A)..
PKE-XTU(A)(W)-CP	XTPEX(A)..D
B3...PKZ0	XTPAXCLK
BK25/3-PKZ0(-E)(-U)	XTPAX..T
PKZM0-XDM12	XTPAXTPCB
PKZM0-XRM12	XTPAXTPCRB

Bonn, 12.09.2023

EATON
Powering Business Worldwide

i.A. Edgar Willems
Manager Quality Business Line ICP
Power Management & Control Components Division

i.A. Lars Gundlach
Head of Product Line Management
Controls & Automation

Seite/page 2 / 2

Doc. No.: CE2300143

EU-Konformitätserklärung

EU declaration of conformity

Wir / We, Eaton Industries GmbH, 53105 Bonn, Germany,
Hein-Moeller-Str. 7-11, 53115 Bonn, Germany

erklären hiermit in alleiniger Verantwortung als Hersteller, dass das Produkt (die Produktfamilie)
declare under our sole responsibility as manufacturer that the product (family)

PKE32
PKE32

entsprechend der Auflistung auf Seite 2 und vorausgesetzt, dass es unter Berücksichtigung der Herstellerangaben, relevanten Einbauanweisungen und "anerkannten Regeln der Technik" installiert, gewartet und in den dafür vorgesehenen Anwendungen verwendet wird,


according to the list on page 2 and provided that it is installed, maintained and used in the application intended for, with respect to the relevant manufacturer's instructions, installation standards and "good engineering practices",

den einschlägigen Bestimmungen der Richtlinie(n) des Rates entspricht:
complies with the provisions of Council directive(s):

2014/35/EU	Niederspannungsrichtlinie / Low Voltage Directive
2014/30/EU	EMV-Richtlinie / EMC Directive
2011/65/EU	RoHS-Richtlinie / RoHS Directive
2014/34/EU	ATEX-Richtlinie / ATEX Directive

und mit den folgenden Normen übereinstimmt:
based on compliance with the following standard(s):

EN 50495:2010	EN 61508-3:2010
EN 60947-1:2007 + A1:2011 + A2:2014	EN 61508-4:2010
EN 60947-5-1:2017 + AC:2020	EN 61508-5:2010
EN IEC 60079-0:2018	EN 61508-6:2010
EN IEC 60947-4-1:2019 + AC:2021 + AC:2020	EN 61508-7:2010
EN IEC 63000:2018	
EN ISO 13849-1:2015	
EN 61508-1:2010	
EN 61508-2:2010	

Kennzeichnung:  II (2) G [Ex db][Ex eb][Ex pxb]
Marking: II (2) D [Ex tb][Ex pb]

PTB 10 ATEX 3021

Bonn, 12.09.2023

EATON
Powering Business Worldwide


i.A. Edgar Willems
Manager Quality Business Line ICP
Power Management & Control Components Division


i.A. Lars Gundlach
Head of Product Line Management
Controls & Automation

Seite/page 1 / 2

Doc. No.: CE2300143

Typen des Sortiments

Types within the range

Die Konformitätserklärung gilt für folgende Typen der Produktfamilie und in Kombination mit den darunter folgenden Produkten:

The declaration of conformity applies to the following types within the product family and in combination with products listed below:

PKE32(/AK)	XTPE..B(NL)
PKE32(/AK)/XTU	XTPE..BCS(NL)


+ Zubehör / Accessories

BBA0..	
BBA-XLT-..	
BBA-XSM	
CL-PKZ0	XTPAXCL
H-B3-PKZ0	XTPAXUTS
NHI..-PKZ0	
NHI..-PKZ0-SOND519	XTPAXSA-S519
NHI-B-..PKZ	XTPAXFB
NHI-E-..PKZ0	XTPAXFA
PKE32-XMB	XTPEXMBB
PKZM0-XDM32	XTPAXTPCC
PKZM0-XRM32	XTPAXTPCRC
U-PKZ0	XTPAXUVR
A-PKZ0	XTPAXSR
VHI..-PKZ0	
PKE-X(R)H	XTPEX(R)H
PKE-XTU(A)(W)	XTPEXT(A)..
PKE-XTU(A)(W)-CP	XTPEXT(A)..D
PKE-XZMR	
B3../..-PKZ0	XTPAXCLK
BK25/3-PKZ0(-E)(-U)	XTPAX..T

Bonn, 12.09.2023

EATON
Powering Business Worldwide


i.A. Edgar Willems
Manager Quality Business Line ICP
Power Management & Control Components Division


i.A. Lars Gundlach
Head of Product Line Management
Controls & Automation

Seite/page 2 / 2

EU-Konformitätserklärung

EU declaration of conformity

Wir / We, Eaton Industries GmbH, 53105 Bonn, Germany,
Hein-Moeller-Str. 7-11, 53115 Bonn, Germany

erklären hiermit in alleiniger Verantwortung als Hersteller, dass das Produkt (die Produktfamilie)
declare under our sole responsibility as manufacturer that the product (family)

Motorschutz- und Leistungsschalter PKE65

Motor protective circuit breaker PKE65

entsprechend der Auflistung auf Seite 2 und vorausgesetzt, dass es unter Berücksichtigung der Herstellerangaben, relevanten Einbauanweisungen und "anerkannten Regeln der Technik" installiert, gewartet und in den dafür vorgesehenen Anwendungen verwendet wird,


according to the list on page 2 and provided that it is installed, maintained and used in the application intended for, with respect to the relevant manufacturer's instructions, installation standards and "good engineering practices",

den einschlägigen Bestimmungen der Richtlinie(n) des Rates entspricht:
complies with the provisions of Council directive(s):

2014/35/EU	Niederspannungsrichtlinie / Low Voltage Directive
2014/30/EU	EMV-Richtlinie / EMC Directive
2011/65/EU + 2015/863	RoHS-Richtlinie / RoHS Directive
2014/34/EU	ATEX-Richtlinie / ATEX Directive

und mit den folgenden Normen übereinstimmt:
based on compliance with the following standard(s):

EN 50495:2010	EN 61508-2:2010
EN 60947-1:2007 + A1:2011 + A2:2014	EN 61508-3:2010
EN 60947-2:2017 + A1:2020	EN 61508-4:2010
EN 60947-5-1:2017 + AC:2020	EN 61508-5:2010
EN IEC 60079-0:2018	EN 61508-6:2010
EN IEC 60947-4-1:2019 + AC:2021 + AC:2020	EN 61508-7:2010
EN IEC 63000:2018	
EN ISO 13849-1:2015	
EN 61508-1:2010	

Kennzeichnung:  II (2) G [Ex db][Ex eb][Ex pxb]
Marking: II (2) D [Ex tb][Ex pb]

PTB 10 ATEX 3021
Bonn, 03.04.2024



i.A. Edgar Willems
Manager Quality Business Line ICP
Power Management & Control Components Division

i.A. Lars Gundlach
Head of Product Line Management
Controls & Automation

Typen des Sortiments

Types within the range

Die Konformitätserklärung gilt für folgende Typen der Produktfamilie und in Kombination mit den darunter folgenden Produkten:

The declaration of conformity applies to the following types within the product family and in combination with products listed below:

PKE65(AK)	XTPE..D(NL)
PKE65(AK)/XTU	XTPE..DCS(NL)
PKE65(AK)/XTUWCP-36	XTPE036DDCS(NL)
PKE65(AK)/XTUCP-65	XTPE065DDCS(NL)
PKE65(AK)/XTU-SP	XTPE..DCSSP

+ Zubehör / Accessories

PKE-X(R)H	XTPEX(R)H
PKE-XTU(A)(W)	XTPEXT(A)..
PKE-XTUW(A)CP-036	XTPEXT(A)036DD
PKE-XTU(A)CP-65	XTPEXT(A)065DD
AGM2-...PKZ0	XTPAXSATR
AK-PKZ0	XTPAXLRH
A-PKZ0	XTPAXSR
B3...PKZ4	XTPAXCLK..D
BBA4..	
BBA-XLT..	
BBA-XSM	
BK50/3-PKZ4-E	XTPAXLSAD
CL-PKZ0	XTPAXCL
H-B3-PKZ4	XTPAXUTSD
HB-PKZ4	XTPAXIP2X
NHI...PKZ0	
NHI...PKZ0-SOND519	XTPAXSA-S519
NHI-B...PKZ	XTPAXFB
NHI-E...PKZ0	XTPAXFA
PKE32-XMB	XTPEXMBB
PKE-SWD	
PKZM4-XDM65	XTPAXTPCD
PKZM4-XM65DE	XTPAXECMD
U-PKZ0	XTPAXUVR
VHI...PKZ0	

Bonn, 03.04.2024



i.A. Edgar Willems
Manager Quality Business Line ICP
Power Management & Control Components Division

i.A. Lars Gundlach
Head of Product Line Management
Controls & Automation