

Technisch specificatieblad

Platte hoek, voor kanaal type WDK 100230

Artikelnummer: 6182365



Platte hoek, voor richtingsverandering van WDK kanalen.
De hulpstukken zijn in het algemeen overlappend over het kanaaldekseel.



PVC Polyvinylchloride

Stamgegevens

Artikelnummer	6182365
Type	WDK F100230LGR
Omschrijving 1	Platte hoek
Fabrikant	OBO
Dimensie	400x230x100
Kleur	lichtgrijs; RAL 7035
Materiaal	Polyvinylchloride
Kleinste verkoop-eenheid	1
Eenheid van hoeveelheid	Stuk
Gewicht	188,5 kg
Eenheid gewicht	kg/100 st.
CO2-voetafdruk (GWP) van wieg tot poort	6,6972 kg CO2e / 1 Stuk

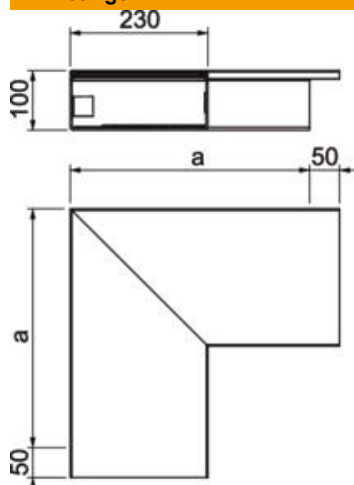
Technisch specificatieblad

Platte hoek, voor kanaal type WDK 100230

Artikelnummer: 6182365



Afmetingen



Lengte	400 mm
Breedte	230 mm
Hoogte	100 mm
Maat a	400 mm

Technische gegevens

Uitvoering	Kanaal en deksel
Type bevestiging	Bodemperforatie
Functiebehoud	nee
voor kanaalafmeting	100 x 230
Halogeenvrij	nee
Kanaalhoogte	100 mm
Beschermingsgraad	IP 30
Beschermfolie	nee
Beschermingsgraad IK-code	IK04
Temperatuurbereik max.	60 °C
Temperatuurbereik min.	-5 °C
Hoekbereik max.	90 mm
Hoekbereik min.	90 mm