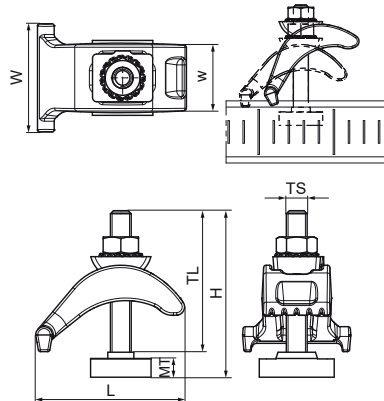


Walraven RapidStrut® 'Zware Uitvoering' Balkklem

(H3640)

om Strut rails te verbinden met stalen balken



Voordelen & kenmerken

- Massieve gietijzere balkklem voor het ophangen van zware lasten aan balken zonder lassen of boren
- tot en met flensdikte 35 mm
- Voor het bevestigen van alle Walraven RapidStrut® aan een stalen balk
- materiaal: staal
- Gegalvaniseerd



Productnummer	Voor railtype	Totale hoogte	Totale breedte	Totale lengte	Schroefdraad maat	Schroefdraad lengte	Breedte	Materiaal dikte	Max. toegestane belasting Fax	Max. toegestane belasting Fax	Koppelmoment voor installatie
Referentie letter		H	W	L	TS	TL	w	MT	Fa,z	Fa,x	T inst.
Eenheid beschrijving		mm	mm	mm		mm	mm	mm	N	N	Nm
6072002	41x21, 41x41, 41x51, 41x62, 41x82	80	52	72	M10	63	35	9,00	7.800	1.500	30