

Installatie- en onderhoudshandleiding



ecoTEC pure

VHR 18-24/7-2 ... VHR 28-34/7-2

NL

Uitgever/fabrikant

Vaillant GmbH

Berghauser Str. 40 ■ D-42859 Remscheid
Tel. +492191 18 0 ■ Fax +492191 18 2810
info@vaillant.de ■ www.vaillant.de



Inhoudsopgave

1	Veiligheid	4	8	Aanpassing aan de installatie	27
1.1	Waarschuwingen bij handelingen.....	4	8.1	Activering van diagnosecodes.....	27
1.2	Reglementair gebruik.....	4	8.2	Branderwachtijd.....	27
1.3	Algemene veiligheidsinstructies	4	8.3	Maximaal verwarmingsvermogen instellen.....	28
1.4	Voorschriften (richtlijnen, wetten, normen).....	6	8.4	Onderhoudsinterval instellen.....	28
2	Aanwijzingen bij de documentatie	7	8.5	Pompvermogen instellen.....	28
2.1	Aanvullend geldende documenten in acht nemen.....	7	8.6	Bypass instellen.....	29
2.2	Documenten bewaren	7	8.7	Tapwaterverwarming op zonne-energie instellen.....	29
2.3	Geldigheid van de handleiding	7	8.8	Warmwatertemperatuur instellen.....	30
3	Productbeschrijving	7	9	Product aan gebruiker opleveren	30
3.1	Productopbouw.....	7	10	Verhelpen van storingen	30
3.2	Gegevens op het typeplaatje.....	8	10.1	Servicemeldingen controleren.....	30
3.3	Serienummer	9	10.2	Fouten verhelpen.....	30
3.4	Gaskeur label.....	9	10.3	Foutgeheugen oproepen	30
4	Montage	9	10.4	Foutgeheugen wissen	30
4.1	Product uitpakken.....	9	10.5	Parameters naar fabrieksinstellingen resetten	30
4.2	Leveringsomvang controleren	9	10.6	Reparatie voorbereiden	31
4.3	Afmetingen.....	10	10.7	Defecte componenten vervangen.....	31
4.4	Minimumafstanden	10	10.8	Reparatie afsluiten.....	34
4.5	Afstanden tot brandbare componenten	10	11	Inspectie en onderhoud	34
4.6	Montagesjabloon gebruiken	10	11.1	Inspectie- en onderhoudsintervallen in acht nemen.....	34
4.7	Product ophangen	11	11.2	Gasinstelling controleren en aanpassen	34
4.8	Voormantel demonteren	11	11.3	O ₂ -gehalte controleren.....	34
5	Installatie	11	11.4	O ₂ -gehalte instellen.....	35
5.1	Installatievoorwaarden.....	12	11.5	Onderhoudswerkzaamheden voorbereiden	36
5.2	Gas- en wateraansluitingen.....	13	11.6	Product leegmaken.....	36
5.3	Condensafvoerleiding aansluiten	13	11.7	Compacte thermomodule demonteren	36
5.4	Afvoerbuis aan de veiligheidsklep monteren	13	11.8	Warmtewisselaar reinigen	37
5.5	Verbrandingsgasinstallatie	14	11.9	Brander controleren.....	37
5.6	VLT/VGA.....	14	11.10	Ontstekingselektrode controleren.....	37
5.7	Elektrische installatie	20	11.11	Sifonbeker reinigen.....	38
6	Bediening	22	11.12	Zeef in koudwateringang reinigen	38
6.1	Bedieningsconcept	22	11.13	Verwarmingsfilter reinigen	38
6.2	Overzicht installateurniveau	22	11.14	Compacte thermomodule inbouwen.....	38
6.3	Installateurniveau oproepen	22	11.15	Product op dichtheid controleren.....	39
6.4	Gebruik van de diagnosecode.....	22	11.16	Voordruk van het expansievat controleren	39
6.5	Statuscodes weergeven	22	11.17	Inspectie- en onderhoudswerkzaamheden afsluiten	39
6.6	Controleprogramma's gebruiken	23	12	Uitbedrijfname	39
7	Ingebruikname	23	12.1	Product definitief buiten bedrijf stellen.....	39
7.1	Controle gassoort	23	13	Recycling en afvoer	39
7.2	Instelling af fabriek controleren.....	23	14	Serviceteam	39
7.3	Verwarmingswater/vul- en bijvulwater controleren en conditioneren	23	Bijlage	40	
7.4	Te lage waterdruk vermijden	24	A	Gaskeur	40
7.5	Condenswatersifon vullen	24	B	Testprogramma's – overzicht	40
7.6	CV-installatie vullen en ontluchten	25	C	Diagnosecodes - overzicht	40
7.7	Warmwatercircuit vullen.....	25	D	Statuscodes - overzicht	44
7.8	Product in- en uitschakelen	25	E	Overzicht foutcodes	45
7.9	Gasinstelling controleren	25	F	Bedradingsschema's	47
7.10	Dichtheid controleren.....	27	F.1	Aansluitschema	47
			F.2	Aansluitschema	48

G	Inspectie- en onderhoudswerkzaamheden	
	– overzicht	49
H	Drukverliezen	50
H.1	ecoTEC pure VHR 18-24/7-2 (K-NL) en ecoTEC pure VHR 18-24/7-2 (K-NL) EXP	50
H.2	ecoTEC pure VHR 23-28/7-2 (K-NL) en ecoTEC pure VHR 23-28/7-2 (K-NL) EXP	50
H.3	ecoTEC pure VHR 28-34/7-2 (K-NL)	51
I	Minimale diameter van de meervoudig bezette VLT/VGA-systemen	51
I.1	Minimale buitendiameter bij ecoTEC pure VHR 18-24/7-2 (K-NL) en ecoTEC pure VHR 18-24/7-2 (K-NL) EXP voor VLT/VGA- systemen van aluminium/roestvrij staal in overdrukmodus	51
I.2	Minimale buitendiameter bij ecoTEC pure VHR 23-28/7-2 (K-NL) en ecoTEC pure VHR 23-28/7-2 (K-NL) EXP voor VLT/VGA- systemen van aluminium/roestvrij staal in overdrukmodus	52
I.3	Minimale buitendiameter bij ecoTEC pure VHR 28-34/7-2 (K-NL) voor VLT/VGA- systemen van aluminium/roestvrij staal in overdrukmodus	52
I.4	Minimale buitendiameter bij ecoTEC pure VHR 18-24/7-2 (K-NL) en ecoTEC pure VHR 18-24/7-2 (K-NL) EXP voor VLT/VGA- systemen van het merk Ubbink/Centrotherm van kunststof in de overdrukmodus	53
I.5	Minimale buitendiameter bij ecoTEC pure VHR 23-28/7-2 (K-NL) en ecoTEC pure VHR 23-28/7-2 (K-NL) EXP voor VLT/VGA- systemen van het merk Ubbink/Centrotherm van kunststof in de overdrukmodus	54
I.6	Minimale buitendiameter bij ecoTEC pure VHR 28-34/7-2 (K-NL) voor VLT/VGA- systemen van het merk Ubbink/Centrotherm van kunststof in de overdrukmodus	54
I.7	Minimale buitendiameter bij ecoTEC pure VHR 18-24/7-2 (K-NL) en ecoTEC pure VHR 18-24/7-2 (K-NL) EXP voor VLT/VGA- systemen van het merk M&G van kunststof in overdrukmodus	55
I.8	Minimale buitendiameter bij ecoTEC pure VHR 23-28/7-2 (K-NL) en ecoTEC pure VHR 23-28/7-2 (K-NL) EXP voor VLT/VGA- systemen van het merk M&G van kunststof in overdrukmodus	55
I.9	Minimale buitendiameter bij ecoTEC pure VHR 28-34/7-2 (K-NL) voor VLT/VGA- systemen van het merk M&G van kunststof in de overdrukmodus	56
J	Technische gegevens	57
	Trefwoordenlijst	63

1 Veiligheid

1.1 Waarschuwingen bij handelingen

Classificatie van de waarschuwingen bij handelingen

De waarschuwingen bij handelingen zijn als volgt door waarschuwingstekens en signaalwoorden aangaande de ernst van het potentiële gevaar ingedeeld:

Waarschuwingstekens en signaalwoorden



Gevaar!

Direct levensgevaar of gevaar voor ernstig lichamelijk letsel



Gevaar!

Levensgevaar door een elektrische schok



Waarschuwing!

Gevaar voor licht lichamelijk letsel



Opgelet!

Kans op materiële schade of milieuschade

1.2 Reglementair gebruik

Er kan bij ondeskundig of oneigenlijk gebruik gevaar ontstaan voor lijf en leven van de gebruiker of derden resp. schade aan het product en andere voorwerpen.

Het product is als warmtebron voor gesloten CV-installaties en de warmwaterbereiding bestemd.

Afhankelijk van het type toestel mogen de in deze handleiding genoemde producten alleen in combinatie met de in de aanvullend geldende documenten vermelde toebehoren voor de verbrandingsluchttoevoer/verbrandingsgasafvoer geïnstalleerd en gebruikt worden.

Het gebruik van het product in voertuigen, zoals bijv. campers of woonwagens, geldt als niet reglementair. Niet als voertuigen gelden eenheden die permanent en stationair geïnstalleerd zijn (zogenaamde stationaire installatie).

Het reglementaire gebruik houdt in:

- het naleven van de bijgevoegde gebruiks-, installatie- en onderhoudshandleidingen van het product en van alle andere componenten van de installatie

- de installatie en montage conform de product- en systeemvergunning
- het naleven van alle in de handleidingen vermelde inspectie- en onderhoudswaarden.

Het gebruik volgens de voorschriften omvat bovendien de installatie conform de IP-code.

Een ander gebruik dan het in deze handleiding beschreven gebruik of een gebruik dat van het hier beschreven gebruik afwijkt, geldt als niet reglementair. Als niet reglementair gebruik geldt ook ieder direct commercieel of industrieel gebruik.

Attentie!

Ieder misbruik is verboden.

1.3 Algemene veiligheidsinstructies

1.3.1 Gevaar door ontoereikende kwalificatie

De volgende werkzaamheden mogen alleen vakmannen met voldoende kwalificaties uitvoeren:

- Montage
- Demontage
- Installatie
- Ingebruikname
- Inspectie en onderhoud
- Reparatie
- Buitenbedrijfstelling
- ▶ Ga te werk conform de actuele stand der techniek.

1.3.2 Levensgevaar door lekkend gas

Bij gaslucht in gebouwen:

- ▶ Vermijd ruimtes met gaslucht.
- ▶ Doe, indien mogelijk, deuren en ramen wijd open en zorg voor tocht.
- ▶ Vermijd open vuur (bv. aansteker, lucifer).
- ▶ Niet roken.
- ▶ Bedien geen elektrische schakelaars, geen stekkers, geen deurbellen, geen telefoons en andere communicatiesystemen in het gebouw.
- ▶ Sluit de gasmeter-afsluitkraan of de hoofdkraan.
- ▶ Sluit, indien mogelijk, de gaskraan op het product.

- ▶ Waarschuw de huisbewoners door te roepen of aan te kloppen.
- ▶ Verlaat onmiddellijk het gebouw en verhin-der het betreden door derden.
- ▶ Alarmeer politie en brandweer zodra u buiten het gebouw bent.
- ▶ Neem contact op met de storingsdienst van het energiebedrijf vanaf een telefoon-aansluiting buiten het gebouw.

1.3.3 Levensgevaar door lekken bij de installatie onder de begane grond

Vloeibaar gas verzamelt zich op de bodem. Als het product onder maaiveldhoogte geïn-stalleerd wordt, kan bij lekkage een ophoping van gas ontstaan. In dit geval bestaat explo-siegevaar.

- ▶ Zorg ervoor dat vloeibaar gas in geen ge-val uit het product en de gasleiding kan ontsnappen.

1.3.4 Levensgevaar door afgesloten of ondichte verbrandingsgastrajecten

Door installatiefouten, beschadiging, mani-pulatie, niet toegestane opstellingsplaats of dergelijke kan verbrandingsgas lekken en tot vergiftigingen leiden.

Bij gaslucht in gebouwen:

- ▶ Doe alle toegankelijke deuren en ramen wijd open en zorg voor tocht.
- ▶ Schakel het product uit.
- ▶ Controleer de verbrandingsgastrajecten in het product en de afvoerleidingen voor verbrandingsgas.

1.3.5 Vergiftigings- en verbrandingsgevaar door lekkende hete verbrandingsgassen

- ▶ Gebruik het product alleen met volledig gemonteerde VLT/VGA.
- ▶ Gebruik het product – behalve kortstondig voor testdoeleinden – alleen met gemon-teerde en gesloten frontmantel.

1.3.6 Levensgevaar door explosieve en ontvlambare stoffen

- ▶ Gebruik het product niet in opslagruimtes met explosieve of ontvlambare stoffen (bijv. benzine, papier, verf).

1.3.7 Levensgevaar door opstelling in een kast

Een opstelling in een kast kan bij een van de omgevingslucht afhankelijk werkend product tot gevaarlijke situaties leiden.

- ▶ Zorg ervoor dat het product voldoende van verbrandingslucht voorzien wordt.

1.3.8 Vergiftigingsgevaar door onvoldoende toevoer van verbrandingslucht

Voorwaarde: Van omgevingslucht afhanke-lijke werking

- ▶ Zorg voor een permanent ongehinderde en voldoende luchttoevoer naar de opstel-ruimte van het product volgens de ventila-tievereisten.

1.3.9 Levensgevaar door ontbrekende veiligheidsinrichtingen

De in dit document opgenomen schema's ge-ven niet alle voor een deskundige installatie vereiste veiligheidsinrichtingen weer.

- ▶ Installeer de nodige veiligheidsinrichtingen in de installatie.
- ▶ Neem de betreffende nationale en inter-nationale wetten, normen en richtlijnen in acht.

1.3.10 Levensgevaar door een elektrische schok

Als u spanningsvoerende componenten aan-raakt, bestaat levensgevaar door elektrische schok.

Voor u aan het product werkt:

- ▶ Trek de stekker uit het stopcontact.
- ▶ Of schakel het product spanningsvrij door alle stroomvoorzieningen uit te schakelen (elektrische scheidingsinrichting met min-stens 3 mm contactopening, bijv. zekering of vermogensveiligheidsschakelaar).
- ▶ Beveilig tegen herinschakelen.
- ▶ Wacht minstens 3 min tot de condensato-ren ontladen zijn.
- ▶ Controleer op spanningvrijheid.

1 Veiligheid

1.3.11 Verbrandingsgevaar door hete componenten

- ▶ Voer werkzaamheden aan deze onderdelen pas uit als deze zijn afgekoeld.

1.3.12 Levensgevaar door lekkende verbrandingsgassen

Als u het product met lege condenswatersifon gebruikt, kunnen verbrandingsgassen in de kamerlucht ontsnappen.

- ▶ Zorg ervoor dat de condenswatersifon voor het gebruik van het product altijd gevuld is.

1.3.13 Verwondingsgevaar door hoog productgewicht

- ▶ Transporteer het product met minstens twee personen.

1.3.14 Kans op corrosieschade door ongeschikte verbrandings- en binnenlucht

Sprays, oplosmiddelen, chloorhoudende reinigingsmiddelen, verf, lijm, ammoniakverbindingen, stof e.d. kunnen tot corrosie aan het product en in de VGA leiden.

- ▶ Zorg ervoor dat de verbrandingsluchtoevoer altijd vrij is van fluor, chloor, zwavel, stof enz.
- ▶ Zorg ervoor dat er op de opstellingsplaats geen chemische stoffen opgeslagen worden.
- ▶ Als u het product in kapsalons, lakkerijen of schrijnwerkerijen of reinigingsbedrijven e.d. installeert, dan kiest u een afzonderlijke opstelruimte waarin de binnenlucht technisch vrij is van chemische stoffen.
- ▶ Zorg ervoor, dat de verbrandingslucht niet via schoorstenen aangevoerd wordt, die vroeger met oliegestookte CV-ketels gebruikt werden of met andere CV-toestellen, die een ophoping van roet en teer in de schoorsteen kunnen veroorzaken.

1.3.15 Risico op materiële schade door lekzoeksprays en -vloeistoffen

Door lekzoeksprays en -vloeistoffen raakt de filter van de massastroomsensor aan de venturi verstopt, waardoor de massastroomsensor wordt vernield.

- ▶ Breng bij reparatiewerkzaamheden geen lekzoeksprays en -vloeistoffen aan op de afdekkap van de filter van de venturi.

1.3.16 Kans op materiële schade door ongeschikt gereedschap

- ▶ Gebruik geschikt gereedschap.

1.3.17 Gevaar voor materiële schade door vorst

- ▶ Installeer het product niet in ruimtes die aan vorst blootstaan.

1.4 Voorschriften (richtlijnen, wetten, normen)

- ▶ Neem de nationale voorschriften, normen, richtlijnen, verordeningen en wetten in acht.

2 Aanwijzingen bij de documentatie

2.1 Aanvullend geldende documenten in acht nemen

- Neem absoluut alle bedienings- en installatiehandleidingen die bij de componenten van de installatie worden meegeleverd in acht.

2.2 Documenten bewaren

- Gelieve deze handleiding alsook alle aanvullend geldende documenten aan de gebruiker van de installatie te geven.

2.3 Geldigheid van de handleiding

Deze handleiding geldt uitsluitend voor:

Productartikelnummer

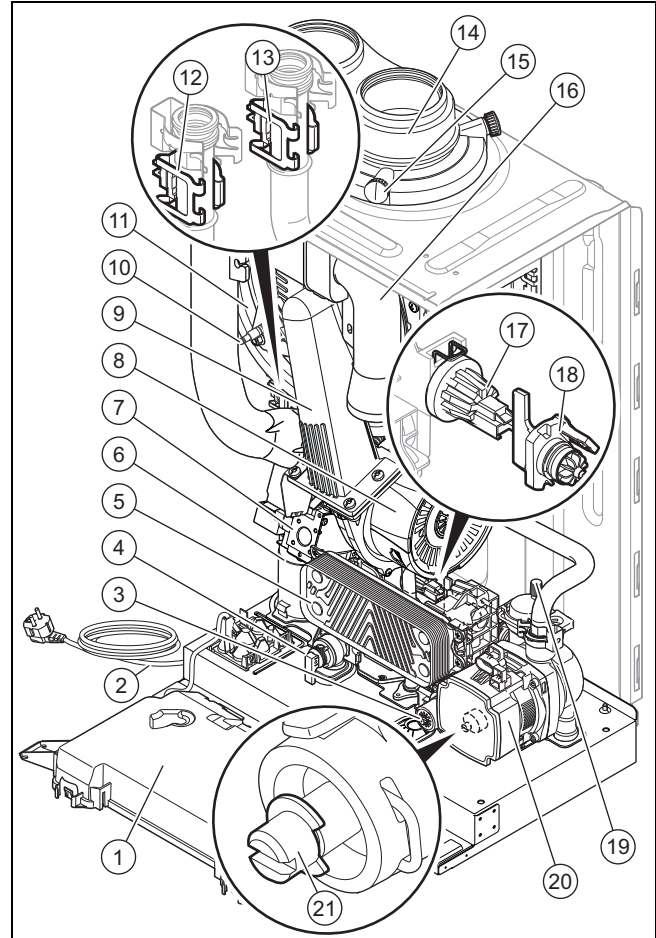
ecoTEC pure	VHR 18-24/7-2 (K-NL)	0010020371
	VHR 18-24/7-2 (K-NL) EXP	0010020372
	VHR 23-28/7-2 (K-NL)	0010020373
	VHR 23-28/7-2 (K-NL) EXP	0010020374
	VHR 28-34/7-2 (K-NL)	0010020375

3 Productbeschrijving

3.1 Productopbouw

3.1.1 Functie-elementen product met geïntegreerde warmwaterbereiding

Geldigheid: VHR 18-24/7-2 (K-NL), VHR 23-28/7-2 (K-NL), VHR 28-34/7-2 (K-NL)

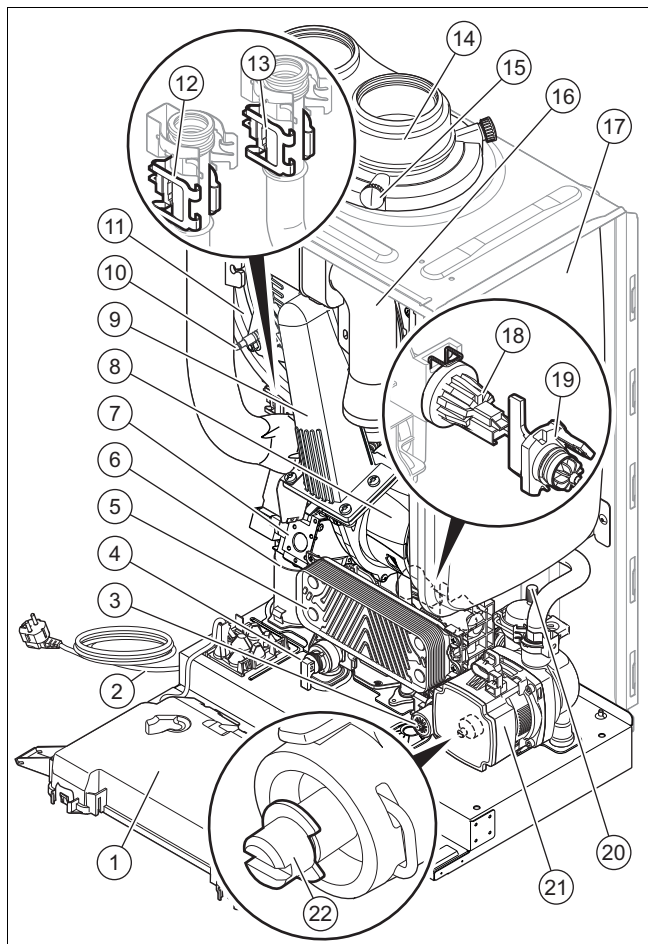


1	Schakelkast	12	Temperatuursensor van de CV-aanvoerleiding
2	Netaansluitkabel	13	Temperatuursensor van de CV-retourleiding
3	Driewegklep	14	Aansluiting voor VLT/VGA
4	Veiligheidsventiel	15	Meetaansluiting verbrandingsgas
5	Plaatwarmtewisselaar	16	Luchtaanzuigbuis
6	Sifonbeker	17	Druksensor
7	Gasblok	18	Stromingssensor (warm water)
8	Ventilator	19	Snelontluchter
9	Compacte thermomodule	20	CV-pomp
10	Ionisatie- en ontstekingselektrode	21	Overstroomklep

3 Productbeschrijving

3.1.2 Functie-elementen product met geïntegreerde warmwaterbereiding

Geldigheid: VHR 18-24/7-2 (K-NL) EXP, VHR 23-28/7-2 (K-NL) EXP





1	Schakelkast	12	Temperatuursensor van de CV-aanvoerleiding
2	Netaansluitkabel	13	Temperatuursensor van de CV-retourleiding
3	Driewegklep	14	Aansluiting voor VLT/VGA
4	Veiligheidsventiel	15	Meetaansluiting verbrandingsgas
5	Plaatwarmtewisselaar	16	Luchtaanzuigbuis
6	Sifonbeker	17	Expansievat
7	Gasblok	18	Druksensor
8	Ventilator	19	Stromingssensor (warm water)
9	Compacte thermomodule	20	Snelontluchter
10	Ionisatie- en ontstekingselektrode	21	CV-pomp
11	Primaire warmtewisselaar	22	Overstroomklep

3.2 Gegevens op het typeplaatje

Het typeplaatje is van uit fabriek aan de onderkant van het product aangebracht.

Op het typeplaatje staat het land vermeld waarin het product geïnstalleerd moet worden.

Gegevens op het typeplaatje	Betekenis
HR-techniek	Rendementsklasse van het CV-toestel conform EG-richtlijn 92/42/EWG
Serienummer	Dient voor de kwaliteitscontrole; 3e tot 4e cijfer = productiejaar Dient voor de kwaliteitscontrole; 5e tot 6e cijfer = productieweek Dient voor de identificatie; 7e tot 16e cijfer = artikelnummer van het product Dient voor kwaliteitscontrole; 17e tot 20e cijfer = productieplaats
... ecoTEC ...	Productbenaming
Cat.	Toegestane gascategorie
Type: Xx3(x)	Toegestane VGA-aansluitingen
2H / 2E / 3P / 2K...	Gasgroep af fabriek en gasaansluitdruk
Tmax	Max. aanvoertemperatuur
PMS	Maximale waterdruk in het CV-bedrijf
NOx	NOX-klasse van het product
V Hz	Elektrische aansluiting
W	Max. elektrisch opgenomen vermogen
IP	Veiligheidscategorie
Code (DSN)	Specifieke productcode
	CV-bedrijf
Qn	Nominaal warmtebelastingsbereik in het CV-bedrijf
Pn	Nominaal warmtevermogensbereik in het CV-bedrijf
Pnc	Nominaal warmtevermogensbereik in CV-bedrijf (HR-techniek)
	Warmwaterbereiding
Qnw	Nominaal warmtebelastingsbereik in het warmwaterbedrijf
Pnw	Nominaal warmtevermogensbereik in het warmwaterbedrijf
D	Specifieke doorstroming
PMW	Maximale waterdruk in het warmwaterbedrijf
	Barcode met serienummer



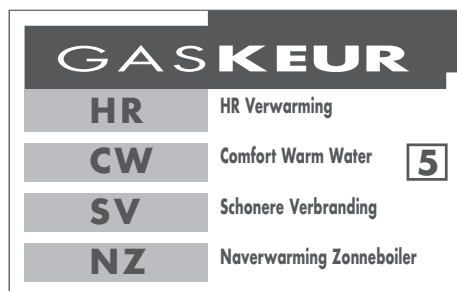
Aanwijzing

Overtuig u ervan dat het product met de gasgroep aan de opstellingsplaats overeenkomt.

3.3 Serienummer

Het serienummer vindt u op een kunststof plaatje beneden op de voormantel alsmede op het typeplaatje.

3.4 Gaskeur label



Gegevens over de in deze handleiding beschreven producten vindt u in de tabel. (→ Pagina 40)

Gaskeur HR geeft aan dat het product de minimumvereisten van de stichting EPK (Energie Prestatie Keurmerk = energieprestatiekeurmerk) vervult.

Gaskeur SV geeft aan dat de maximale vereisten m.b.t. tot de uitstoot van schadelijke stoffen niet overschreden worden.

Gaskeur NZ geeft aan dat het product als naverwarmer van een warmwaterbereider met zonne-energie geschikt is.

Gaskeur CW Gebruiksklasse 3 geeft aan dat het product:

- voor de voorziening van een keukenaftappunt met minstens 6 l/min bij 60 °C geschikt is,
- voor een douchefunctie van 6 l/min tot minstens 10 l/min bij 40 °C geschikt is,
- voor het vullen van een klein bad met 100 l water met een temperatuur van 40 °C binnen 12 minuten geschikt is,
- niet voor het gelijktijdige gebruik van meerdere aftappunten geschikt is.

Gaskeur CW Gebruiksklasse 4 geeft aan dat het product:

- voor de voorziening van een keukenaftappunt met minstens 7,5 l/min bij 60 °C geschikt is,
- voor een douchefunctie van 6 l/min tot minstens 12,5 l/min bij 40 °C geschikt is,
- voor het vullen van een klein bad met 120 l water met een temperatuur van 40 °C binnen 11 minuten geschikt is,
- niet voor het gelijktijdige gebruik van meerdere aftappunten geschikt is.

Gaskeur CW Gebruiksklasse 5 geeft aan dat het product:

- voor de voorziening van een keukenaftappunt met minstens 7,5 l/min bij 60 °C geschikt is,
- voor een douchefunctie van 6 l/min tot minstens 12,5 l/min bij 40 °C geschikt is,
- voor het vullen van een klein bad met 150 l water met een temperatuur van 40 °C binnen 10 minuten geschikt is,
- niet voor het gelijktijdige gebruik van meerdere aftappunten geschikt is.

De maximale specifieke leidinglengte 10/12 mm is de maximale lengte die een warmwaterleiding met 10 mm binnendoorsnede en 12 mm buitendoorsnede mag hebben om de criteria van het Gaskeur CW-keurzegel nog te vervullen. Om

de CW-gebruiksklassen te bereiken, moet de warmwatertemperatuur op 60 °C ingesteld worden en moet de comfortmodus geactiveerd zijn.

Als het product op vloeibaar gas omgesteld wordt, dan worden de CW-comforteisen mogelijk niet meer vervuld.

4 Montage

4.1 Product uitpakken

1. Haal het product uit de kartonverpakking.
2. Verwijder de beschermfolie van alle delen van het product.

4.2 Leveringsomvang controleren

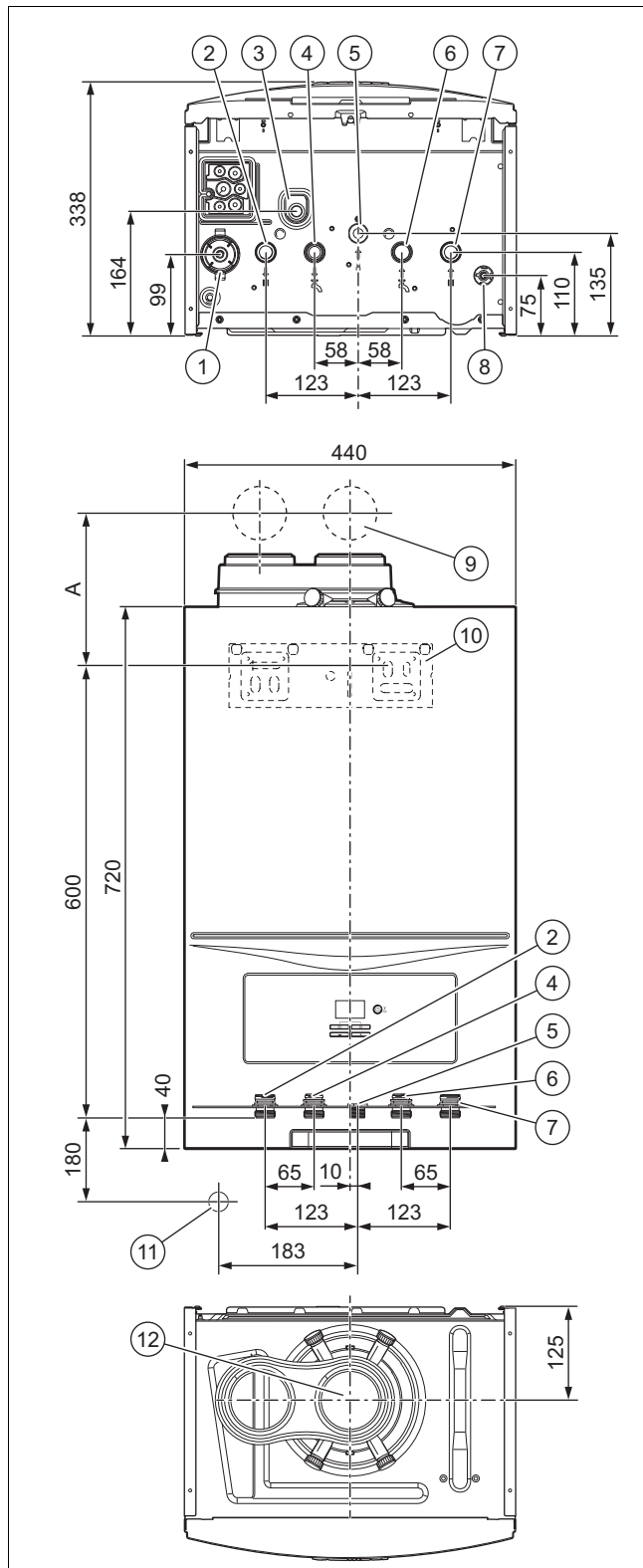
- ▶ Controleer de leveringsomvang op volledigheid en beschadigingen.

4.2.1 Leveringsomvang

Hoeveelheid	Omschrijving
1	Warmteopwekker
1	Zakje met toebehoren: <ul style="list-style-type: none"> – Ophangbeugel – Zakje met afdichtingen – Zakje met schroeven en pluggen – Montagesjabloon – Flexibele condensafvoerleiding – Zakje met hydraulische aansluitingen
1	Zakje met documentatie

4 Montage

4.3 Afmetingen

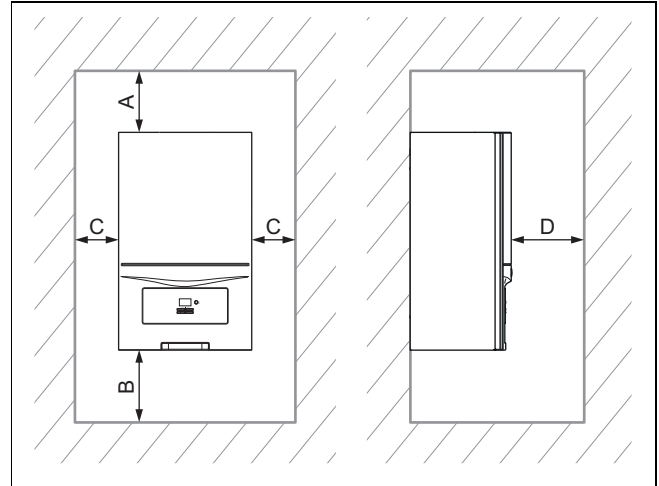


- | | | | |
|---|--|---|-------------------------------------|
| 1 | Condenswatersifon (aansluiting condensafvoer \varnothing 21,5 mm) | 4 | Warmwateraansluiting, G3/4 |
| 2 | CV-aanvoeraansluiting, G3/4 | 5 | Gasaansluiting, G1/2 |
| 3 | Aansluiting afvoerleiding verwarmingsveiligheidsklep \varnothing 15 mm | 6 | Koudwateraansluiting, G3/4 |
| | | 7 | Verwarmingsretouraan-sluiting, G3/4 |
| | | 8 | Aftapkraan |

- | | | | |
|---|---|----|--|
| 9 | Wanddoorvoer voor VLT/VGA | 10 | Producthouder |
| | A = zie montagesjabloon (VLT/VGA \varnothing 60/100 mm) | 11 | Aansluiting afvoertrechter/sifonbeker R1 |
| | A = 235 mm (VLT/VGA \varnothing 80/125 mm) | 12 | Aansluiting VLT/VGA |
| | A = 220 mm (VLT/VGA \varnothing 80/80 mm) | | |

De maat A vindt u terug in de bijgeleverde montagesjabloon.

4.4 Minimumafstanden



	Minimumafstand
A	165 mm: Luchttoevoer/verbrandingsgasafvoer \varnothing 60/100 mm 275 mm: Luchttoevoer/verbrandingsgasafvoer \varnothing 80/125 mm 300 mm: VLT/VGA \varnothing 80/80 mm
B	180 mm; optimaal ca. 250 mm
C	5 mm; optimaal ca. 50 mm
D	500 mm afstand vóór de warmteopwekker om een makkelijke toegang voor onderhoudswerkzaamheden mogelijk te maken (komt overeen met een deuropening).

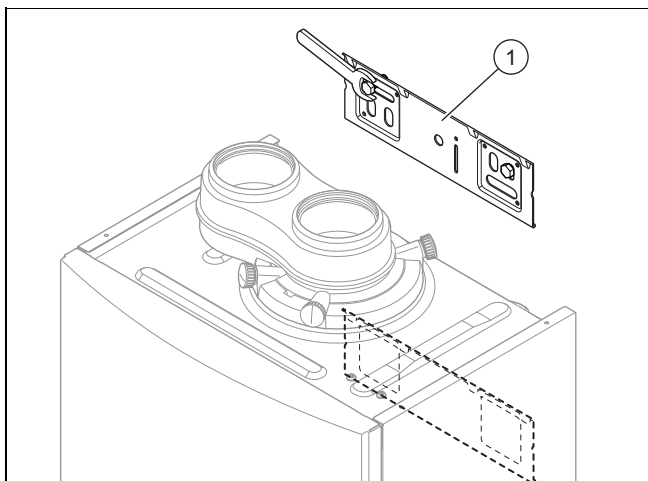
4.5 Afstanden tot brandbare componenten

Een afstand van het product tot onderdelen uit brandbare onderdelen, die groter is dan de minimumafstanden (zie pagina), is niet nodig.

4.6 Montagesjabloon gebruiken

- Gebruik de montagesjabloon om de plaatsen vast te leggen waar u gaten moet boren en doorbraken moet maken.

4.7 Product ophangen



1. Controleer of de muur voor het bedrijfsgewicht van het product voldoende draagvermogen heeft.
2. Controleer of het bijgeleverde bevestigingsmateriaal voor de muur gebruikt mag worden.

Voorwaarde: Draagvermogen van de wand volstaat, Bevestigingsmateriaal is voor de muur toegestaan

- ▶ Hang het product op, zoals beschreven.
- ▶ Monteer de toestelhouder (1) aan de muur.
- ▶ Hang het product van boven met de ophangbeugel op de producthouder.

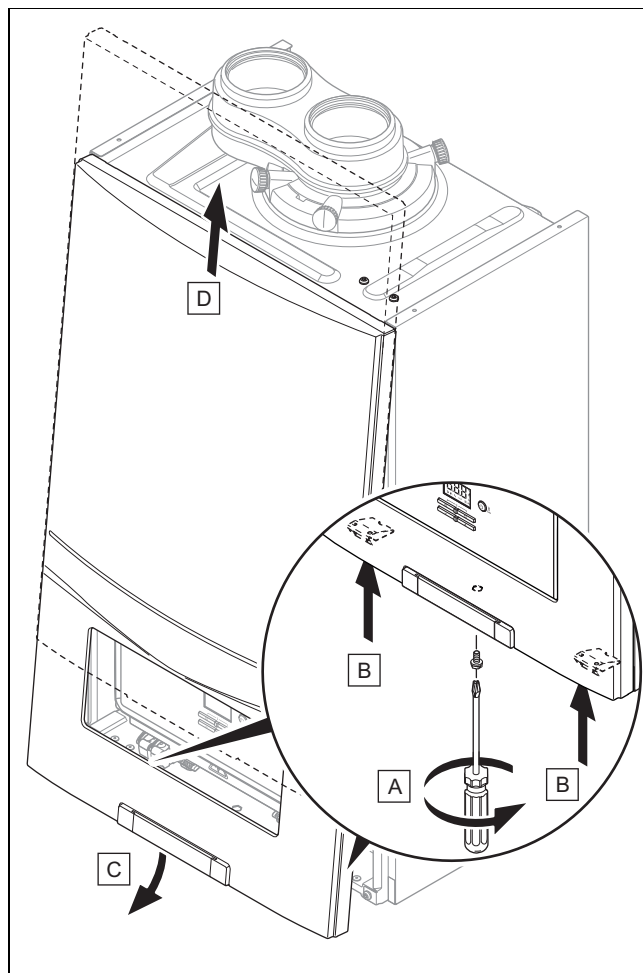
Voorwaarde: Draagvermogen van de wand volstaat niet

- ▶ Zorg voor een ophanginrichting met voldoende draagvermogen. Gebruik hiervoor bijv. een individuele staander of een muurbekleding.
- ▶ Als u geen ophanginrichting met voldoende draagvermogen kunt maken, hang het product dan niet op.

Voorwaarde: Bevestigingsmateriaal is voor de muur niet toegestaan

- ▶ Hang het product met door de klant aangepast bevestigingsmateriaal op, zoals beschreven.

4.8 Voormantel demonteren



- ▶ Demonteer de voormantel zoals weergegeven in de afbeelding.

5 Installatie



Gevaar!

Explosie- of verbrandingsgevaar door ondeskundige installatie!

Mechanische spanningen in de aansluitleidingen kunnen tot lekkages leiden.

- ▶ Let erop dat de aansluitbuizen spanningvrij worden gemonteerd.



Opgelet!

Risico op materiële schade door gasdichtheidscontrole!

Gasdichtheidscontroles kunnen bij een testdruk >11 kPa (110 mbar) tot schade aan het gasblok leiden.

- ▶ Als u bij gasdichtheidscontroles ook de gasleidingen en het gasblok in het product onder druk zet, gebruik dan een max. testdruk van 11 kPa (110 mbar).
- ▶ Als u de testdruk niet tot 11 kPa (110 mbar) kunt begrenzen, sluit dan voor de

5 Installatie

gasdichtheidscontrole een voor het product geïnstalleerde gasafsluitkraan.

- ▶ Als u bij gasdichtheidscontroles een voor het product geïnstalleerde gasafsluitkraan gesloten hebt, ontspan dan de gasleidingdruk voor u deze gasafsluitkraan opent.



Opgelet!

Gevaar voor materiële schade door corrosie

Door niet diffusiedichte kunststofbuizen in de CV-installatie dringt er lucht in het CV-water. Lucht in het CV-water veroorzaakt corrosie in het warmteopwekkercircuit en in het product.

- ▶ Als u in de CV-installatie kunststofbuizen gebruikt die niet diffusiedicht zijn, zorg er dan voor dat er geen lucht in het warmteopwekkercircuit terechtkomt.



Opgelet!

Kans op materiële schade door warmteoverdracht bij het solderen!

- ▶ Soldeer aan aansluitstukken alleen, zolang de aansluitstukken nog niet met de onderhoudskranen zijn vastgeschroefd.



Opgelet!

Gevaar voor materiële schade door resten in de leidingen!

Lasresten, afdichtingsresten, vuil of andere resten in de leidingen kunnen het product beschadigen.

- ▶ Spoel de CV-installatie grondig door voor u het product installeert.



Opgelet!

Kans op materiële schade door veranderingen aan reeds aangesloten buizen!

- ▶ Vervorm aansluitbuizen alleen als ze nog niet op het product aangesloten zijn.

5.1 Installatievoorwaarden

5.1.1 Opmerkingen betreffende de gasgroep

Het product is in de leveringstoestand ingesteld voor het gebruik met de gasgroep die op het typeplaatje vastgelegd is.

Als u een product hebt dat is ingesteld voor het gebruik met aardgas, moet u het voor het gebruik met vloeibaar gas omschakelen. Hiervoor hebt u een omschakelset nodig. De omschakeling staat beschreven in de handleiding die bijgevoegd is bij de omschakelset.

5.1.2 Ontluchting van de vloeibare gas-tank

Bij slecht ontluchte vloeibare gas-tank kunnen er ontstekingsproblemen ontstaan.

- ▶ Voordat u het product installeert moet u er zeker van zijn dat de vloeibare gas-tank goed ontlucht is.
- ▶ Neem indien nodig contact op met de vuller of de leverancier van het vloeibare gas.

5.1.3 Juiste gassoort gebruiken

Een verkeerde gassoort kan storingsuitschakelingen van het product veroorzaken. In het product kunnen ontstekings- en verbrandingsgeluiden ontstaan.

- ▶ Gebruik uitsluitend de gassoort die vastgelegd is op het typeplaatje.

5.1.4 Nodige voorbereidende werkzaamheden

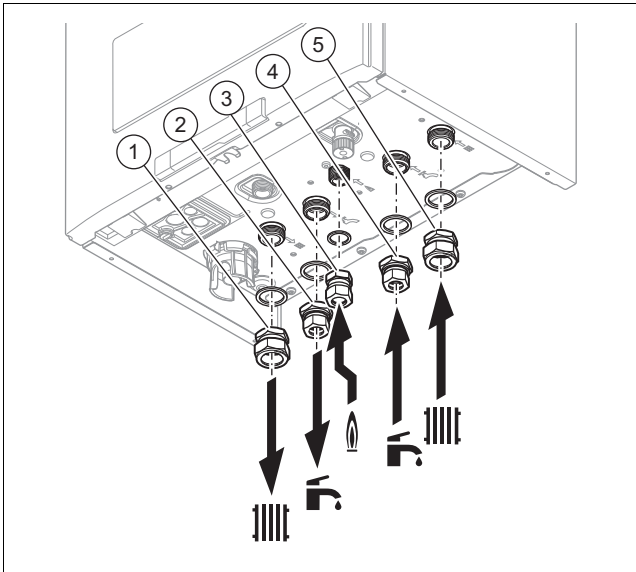
1. Zorg ervoor, dat de aanwezige gasmeter geschikt is voor de vereiste gasdoorstroming.
2. Installeer een systeemscheider (door de klant te leveren) direct op de koudwateraansluiting van het combi-toestel.

Voorwaarde: Als het product een expansievat bevat.

- ▶ Controleer of de inhoud van het expansievat voldoende is voor het installatievolume.
 - ▽ Als het volume van het expansievat niet voldoende is voor de installatie.
 - ▶ Monteer een aanvullend expansievat in de CV-retourleiding zo dicht mogelijk bij het product.
 - ▶ Monteer een terugslagklep bij de uitloop van het product (CV-aanvoerleiding).
- 3. Controleer of de installatie over de volgende componenten beschikt:
 - Inlaatcombinatie voor de koudwaterleiding
 - een afsluitkraan aan de gasaansluiting
 - een vul- en aftapkraan in de CV-installatie

5.2 Gas- en wateraansluitingen

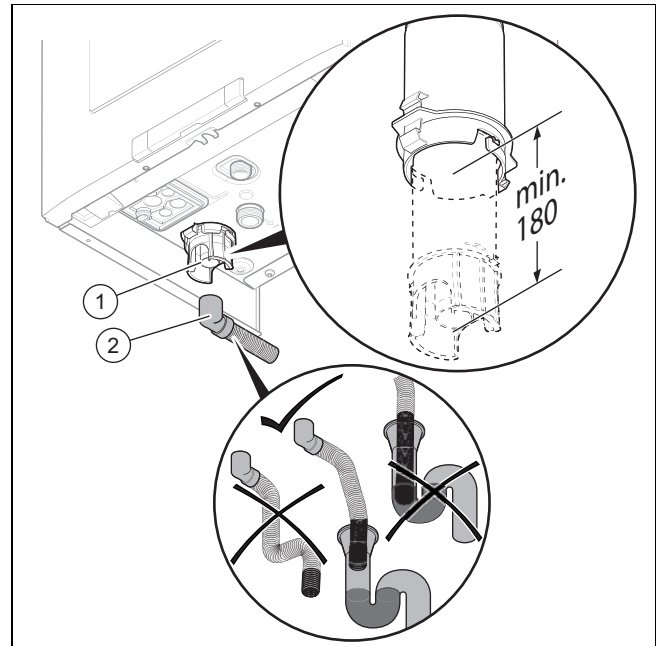
Voorwaarde: Product met geïntegreerde warmwaterbereiding



- | | |
|---|---|
| <p>1 CV-aanvoerleiding, persfitting voor hydraulische buis met 22 mm diameter</p> <p>2 Warmwateraanvoer, persfitting voor hydraulische buis met 15 mm diameter</p> <p>3 Gasleiding, persfitting voor hydraulische buis met 15 mm diameter</p> | <p>4 Koudwateraansluiting, persfitting voor hydraulische buis met 15 mm diameter</p> <p>5 CV-retourleiding, persfitting voor hydraulische buis met 22 mm diameter</p> |
|---|---|

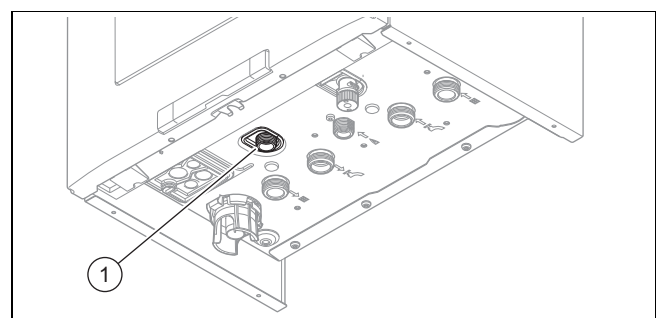
- ▶ Voer de water- en gasaansluitingen volgens de geldende normen uit.
1. Ontlucht de gasleiding voor de ingebruikname.
 2. Controleer, of de aansluitingen dicht zijn.
 3. Controleer de gehele gasleiding vakkundig op dichtheid.

5.3 Condensafvoerleiding aansluiten



- ▶ Neem de hier beschreven aanwijzingen alsook richtlijnen en plaatselijk geldende voorschriften voor de condenswaterafvoer in acht.
- ▶ Gebruik PVC of een ander materiaal dat voor het afvoeren van het niet-geneutraliseerde condenswater geschikt is.
- ▶ Als u niet kunt garanderen dat de materialen van de condensafvoerleidingen geschikt zijn, installeert u een systeem voor de neutralisering van het condenswater.
- ▶ Zorg ervoor dat de condensafvoerleiding niet luchtdicht met de condensafvoerslang verbonden is.
- ▶ Sluit de condenswatersifon (1) aan. Gebruik hiervoor de meegeleverde condensafvoerafslang (2).
- ▶ Sluit een condensafvoerleiding (niet in de leveringsomvang inbegrepen) op de condensafvoerslang (2) aan.

5.4 Afvoerbuiscap aan de veiligheidsklep monteren



1. Verzekert u ervan dat de buisleiding zichtbaar is.
2. Sluit de veiligheidsklep (1) aan.
 - ◀ De inrichting moet zodanig ontworpen zijn dat te zien is hoe het water wegstroomt.
3. Zorg ervoor dat bij het lekken van water of damp of een overstroming geen personen verwond en geen elektrische onderdelen beschadigd kunnen worden.

5 Installatie

5.5 Verbrandingsgasinstallatie

5.5.1 VLT/VGA monteren en aansluiten

1. De bruikbare VLT/VGA's vindt u in de bijgevoegde montagehandleiding VLT/VGA.

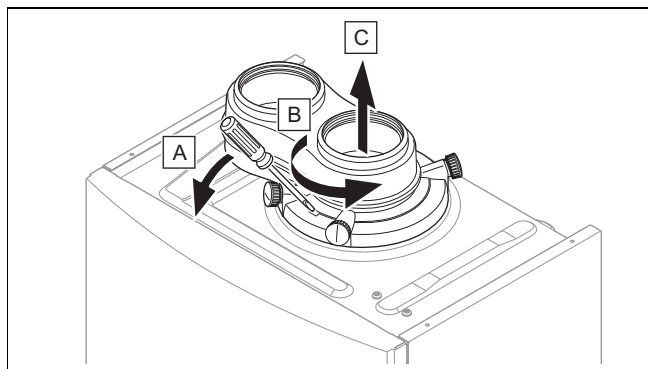
Voorwaarde: Installatie vochtige ruimte

- ▶ Sluit het product absoluut op een van de omgevingslucht onafhankelijke VLT/VGA aan. De verbrandingslucht mag niet uit de opstelplaats genomen worden.
2. Monteer de VLT/VGA zoals beschreven in de montagehandleiding.

5.5.2 Aansluitstuk voor VLT/VGA indien nodig vervangen

1. Vervang indien nodig het aansluitstuk voor de VLT/VGA. De productspecifieke standaarduitrusting vindt u in de Technische gegevens.
2. Demonteer het in de fabriek gemonteerde aansluitstuk voor de VLT/VGA. (→ Pagina 14)
3. **Alternatief 1:**
 - ▶ Monteer indien nodig het aansluitstuk voor de VLT/VGA \varnothing 60/100 mm. (→ Pagina 14)
3. **Alternatief 2:**
 - ▶ Monteer indien nodig het aansluitstuk voor de VLT/VGA \varnothing 80/125 mm. (→ Pagina 14)

5.5.2.1 Aansluitstuk voor VLT/VGA demonteren



1. Steek een schroevendraaier in de gleuf tussen de meetnippels.
2. Druk de schroevendraaier voorzichtig naar onderen.
3. Draai het aansluitstuk tot aan de aanslag tegen de klok in en trek het naar boven toe af.

5.5.2.2 Aansluitstuk voor de VLT/VGA \varnothing 60/100 mm monteren

1. Demonteer het in de fabriek gemonteerde aansluitstuk voor de VLT/VGA. (→ Pagina 14)
2. Plaats het alternatieve aansluitstuk. Let op de nokken.
3. Draai het aansluitstuk met de klok mee tot het vastklikt.

5.5.2.3 Aansluitstuk voor VLT/VGA \varnothing 80/125 mm monteren

1. Demonteer het in de fabriek gemonteerde aansluitstuk voor de VLT/VGA. (→ Pagina 14)
2. Plaats het alternatieve aansluitstuk. Let op de nokken.
3. Draai het aansluitstuk met de klok mee tot het vastklikt.

5.6 VLT/VGA



Gevaar!

Vergiftigingsgevaar door lekkende rookgassen!

Door een ondeskundig gemonteerde rookgasleiding kan rookgas lekken.

- ▶ Neem alle betreffende richtlijnen, normen, wetten en andere voorschriften in acht.

Bij het product is standaard een VLT/VGA-aansluiting \varnothing 80/80 mm gevoegd. Deze standaard aansluiting kan indien nodig door een VLT/VGA-aansluiting met \varnothing 60/100 of \varnothing 80/125 mm vervangen worden. De keuze van het meest geschikte systeem is afhankelijk van de specifieke inbouwsituatie of toepassing. U kunt bijvoorbeeld de volgende VLT/VGA-toebehoren met het product combineren:

- Gescheiden VLT/VGA, kunststof, \varnothing 80/80 mm
- Concentrische VLT/VGA, kunststof, \varnothing 60/100 mm
- Concentrische VLT/VGA, kunststof, \varnothing 80/125 mm



Gevaar!

Vergiftigingsgevaar door lekkende rookgassen!

Een overschrijding van de max. buislengte kan leiden tot onvoldoende afvoer van de verbrandingsgassen.

- ▶ Voor elke aanvullende 90°-bocht moet 2,5 m afgetrokken worden van de max. buislengte. Voor elke aanvullende 45°-bocht moet 1 m afgetrokken worden van de max. buislengte.



Gevaar!

Vergiftigingsgevaar door lekkende rookgassen!

Condens dat in de rookgasleiding blijft staan, kan de dichtingen beschadigen.

- ▶ Monteer de verbrandingsluchttoevoer/verbrandingsgasafvoer met helling t.o.v. het toestel.



Gevaar!

Vergiftigingsgevaar door lekkende rookgassen!

Bij gebruik van kunststof of RVS-verbrandingsgasafvoer zorgt terugstromend condensaat voor een onherstelbare beschadiging van de aluminium verbrandingsgasaansluiting door corrosie.

- Bouw direct een condensvat in op de verbrandingsgasaansluiting.

5.6.1 Vaststelling van het drukverlies

Het totale lastverlies van alle stromingstechnische componenten van het product mag de waarden in de onderstaande tabel niet overschrijden.

Totaal drukverlies van de leidingen

VHR 18-24/7-2 (K-NL)	130 Pa (0,00130 bar)
VHR 18-24/7-2 (K-NL) EXP	130 Pa (0,00130 bar)
VHR 23-28/7-2 (K-NL)	180 Pa (0,00180 bar)
VHR 23-28/7-2 (K-NL) EXP	180 Pa (0,00180 bar)
VHR 28-34/7-2 (K-NL)	230 Pa (0,00230 bar)

Als het totale drukverlies overschreden wordt, dan wordt het productvermogen met meer dan 5 % verlaagd. Bij een verlaging van het vermogen van meer dan 5 % voldoet het product niet meer aan de eisen van het label Gaskeur CW.

Een windbeveiligingsvoorziening moet zo uitgevoerd zijn, dat de verbrandingsgasrecirculatie 10 % niet kan overschrijden.

Via de tabellen in de bijlage kunt u het totale drukverlies berekenen.

ecoTEC pure VHR 18-24/7-2 (K-NL) en ecoTEC pure VHR 18-24/7-2 (K-NL) EXP (Geldigheid: VHR 18-24/7-2 (K-NL) OF VHR 18-24/7-2 (K-NL) EXP) (→ Pagina 50)

ecoTEC pure VHR 23-28/7-2 (K-NL) en ecoTEC pure VHR 23-28/7-2 (K-NL) EXP (Geldigheid: VHR 23-28/7-2 (K-NL) OF VHR 23-28/7-2 (K-NL) EXP) (→ Pagina 50)

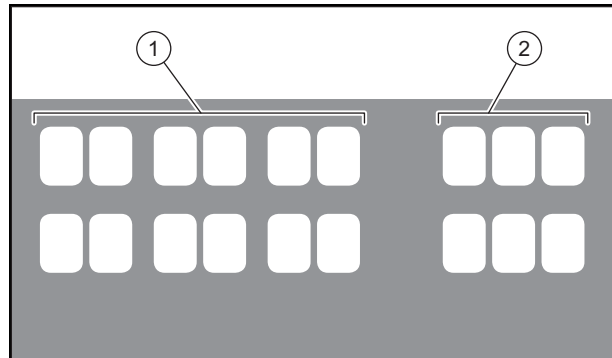
ecoTEC pure VHR 28-34/7-2 (K-NL) (Geldigheid: VHR 28-34/7-2 (K-NL)) (→ Pagina 51)

5.6.2 Installatie in overdrukbedrijf

Indien het totale drukverlies van luchttoevoer en verbrandingsgasafvoer te groot is (bijv. kleine diameter of lange afstanden door saneringswerkzaamheden), bestaat de mogelijkheid, om de beschikbare druk tot de in de onderstaande tabel aangegeven bovenste grenswaarde te verhogen door de ventilatortrap met de diagnosecodes D.50 en D.51 te veranderen.

Product	Aanbevolen maximumwaarde
ecoTEC pure VHR 18-24/7-2 (L-NL)	130 Pa

Product	Aanbevolen maximumwaarde
ecoTEC pure VHR 18-24/7-2 (L-NL) EXP	130 Pa
ecoTEC pure VHR 23-28/7-2 (L-NL)	180 Pa
ecoTEC pure VHR 23-28/7-2 (L-NL) EXP	180 Pa
ecoTEC pure VHR 28-34/7-2 (L-NL)	230 Pa



Deze instelling is alleen bij hoge drukverliezen (luchttoevoer en verbrandingsgasafvoer) toegestaan, om te voldoen aan de eisen van het label Gaskeur CW.

Vul na geslaagde instelling de datum (1) en de instelling (2) op de sticker in.

Breng de sticker op de voorkant van het product aan.

5.6.3 VLT/VGA monteren

Drukverliezen

Maximale lengte van de verbrandingsgas- en de luchtbus bij **ecoTEC pure VHR 18-24/7-2 (K-NL) en VHR 18-24/7-2 (K-NL) EXP**: 50 m (buis + 2 90°-bocht + dakdoorvoer)

Geldigheid: VHR 18-24/7-2 (K-NL), VHR 18-24/7-2 (K-NL) EXP

Toebehoren	Toevoer	Afvoer
Universele concentrische verticale dakdoorvoer 2 x 80 mm	17 Pa	
Universele concentrische wand-/dakdoorvoer 2 x 80 mm	14 Pa	
1 meter rechte buis 80 mm	0,9 Pa	1,1 Pa
90°-bocht 80 mm	3,5 Pa	4,2 Pa
45°-bocht 80 mm	1,1 Pa	1,3 Pa

Maximale lengte van de verbrandingsgas- en de luchtbus bij **ecoTEC pure VHR 23-28/7-2 (K-NL) en VHR 23-28/7-2 (K-NL) EXP**: 50 m (buis + 2 90°-bochten + dakdoorvoer)

Geldigheid: VHR 23-28/7-2 (K-NL), VHR 23-28/7-2 (K-NL) EXP

Toebehoren	Toevoer	Afvoer
Universele concentrische verticale dakdoorvoer 2 x 80 mm	24 Pa	
Universele concentrische wand-/dakdoorvoer 2 x 80 mm	19 Pa	
1 meter rechte buis 80 mm	1,2 Pa	1,4 Pa
90°-bocht 80 mm	4,7 Pa	5,7 Pa
45°-bocht 80 mm	1,4 Pa	1,7 Pa

5 Installatie

Maximale lengte van de verbrandingsgas- en de luchtbus bij **ecoTEC pure VHR 28-34/7-2 (K-NL)**: telkens 40 m (buis + 2 90°-bochten + dakdoorvoer)

Geldigheid: VHR 28-34/7-2 (K-NL)

Toebehoren	Toevoer	Afvoer
Universele concentrische verticale dakdoorvoer 2 x 80 mm	36 Pa	
Universele concentrische wand-/dakdoorvoer 2 x 80 mm	30 Pa	
1 meter rechte buis 80 mm	1,8 Pa	2,2 Pa
90°-bocht 80 mm	7,3 Pa	8,8 Pa
45°-bocht 80 mm	2,2 Pa	2,6 Pa

Aansluiting van flexibele Panflex® 50 mm rookgasbuizen van roestvrij staal

- Bepaal aan de hand van de volgende twee tabellen het volledige drukverlies van het toe-/afvoersysteem.



Aanwijzing

Het gebruik van 50 mm rookgasbuizen is alleen toegestaan als de luchtbus een diameter van 80 mm heeft.

Geldigheid: VHR 18-24/7-2 (K-NL), VHR 18-24/7-2 (K-NL) EXP

Drukverlies van de afzonderlijke elementen in Pa per stuk resp. m lengte bij ecoTEC pure VHR 18-24/7-2 (K-NL) en VHR 18-24/7-2 (K-NL) EXP			Aantal/lengte	Drukverlies in Pa
Toevoer	80 mm buis	0,9		
	90°-bocht 80 mm	3,5		
	45°-bocht 80 mm	1		
Afvoer	80 mm buis	1,1		
	90°-bocht 80 mm	4,2		
	45°-bocht 80 mm	1,3		
	Adapter Panflex® 80 mm naar 50 mm	8,3		
	Flexibele Panflex®-buis 50 mm	12,4		
Som drukverlies				
Beschikbare transportdruk zonder toerentalaanpassing in Pa				130
Verschil (beschikbare transportdruk - som drukverlies)				

Geldigheid: VHR 23-28/7-2 (K-NL), VHR 23-28/7-2 (K-NL) EXP

Drukverlies van de afzonderlijke elementen in Pa per stuk resp. m lengte bij ecoTEC pure VHR 23-28/7-2 (K-NL) en VHR 23-28/7-2 (K-NL) EXP			Aantal/lengte	Drukverlies in Pa
Toevoer	80 mm buis	1,2		
	90°-bocht 80 mm	4,7		
	45°-bocht 80 mm	1,4		
Afvoer	80 mm buis	1,4		

Drukverlies van de afzonderlijke elementen in Pa per stuk resp. m lengte bij ecoTEC pure VHR 23-28/7-2 (K-NL) en VHR 23-28/7-2 (K-NL) EXP			Aantal/lengte	Drukverlies in Pa
Afvoer	90°-bocht 80 mm	5,7		
	45°-bocht 80 mm	1,7		
	Adapter Panflex® 80 mm naar 50 mm	11,3		
	Flexibele Panflex®-buis 50 mm	16,9		
Som drukverlies				
Beschikbare transportdruk zonder toerentalaanpassing in Pa				180
Verschil (beschikbare transportdruk - som drukverlies)				

Geldigheid: VHR 28-34/7-2 (K-NL)

Drukverlies van de afzonderlijke elementen in Pa per stuk resp. m lengte bij ecoTEC pure VHR 28-34/7-2 (K-NL)			Aantal/lengte	Drukverlies in Pa
Toevoer	80 mm buis	1,8		
	90°-bocht 80 mm	7,3		
	45°-bocht 80 mm	2,2		
Afvoer	80 mm buis	2,2		
	90°-bocht 80 mm	8,8		
	45°-bocht 80 mm	2,6		
	Adapter Panflex® 80 mm naar 50 mm	17,3		
	Flexibele Panflex®-buis 50 mm	26		
Som drukverlies				
Beschikbare transportdruk zonder toerentalaanpassing in Pa				230
Verschil (beschikbare transportdruk - som drukverlies)				

Als het drukverlies in het toe-/afvoersysteem groter is dan de beschikbare restopvoerhoogte van de ventilator, dan is een aanpassing van het maximale ventilatoroerental via de diagnosepunten **d.51** en **d.50** nodig (ventilatoroerental = weergavewaarde x 10). Een verhoging met de waarde 22 (x 10) komt overeen met 220 bijkomende omwentelingen van de ventilator per minuut en verhoogt de restopvoerhoogte zoals in de drie volgende tabellen aangegeven.



Aanwijzing

De instelwaarden van **d.51** en **d.50** af fabriek zijn productspecifiek, d.w.z. dat er geen algemene fabrieksinstelling is.

Geldigheid: VHR 18-24/7-2 (K-NL), VHR 18-24/7-2 (K-NL) EXP

Bijkomend beschikbare ventilatorrestopvoerdruk met toerentalaanpassing bij ecoTEC pure VHR 18-24/7-2 (K-NL) en VHR 18-24/7-2 (K-NL) EXP		
Verhoogt de resttransportdruk met	Wijziging van de waarde van d.51	Wijziging van de waarde van d.50
50	Waarde van d.51 + 130	Waarde van d.50 + 60
100	Waarde van d.51 + 250	Waarde van d.50 + 100
150	d.51 waarde + 380	d.50 waarde + 140
200	Waarde van d.51 + 500	Waarde van d.50 + 190
250	Waarde van d.51 + 620	Waarde van d.50 + 240
300	Waarde van d.51 + 750	Waarde van d.50 + 300

Geldigheid: VHR 23-28/7-2 (K-NL), VHR 23-28/7-2 (K-NL) EXP

Bijkomend beschikbare ventilatorrestopvoerdruk met toerentalaanpassing bij ecoTEC pure VHR 23-28/7-2 (K-NL) en VHR 23-28/7-2 (K-NL) EXP		
Verhoogt de resttransportdruk met	Wijziging van de waarde van d.51	Wijziging van de waarde van d.50
50	Waarde van d.51 + 130	d.50 waarde + 80
100	Waarde van d.51 + 250	Waarde van d.50 + 110
150	d.51 waarde + 380	d.50 waarde + 150
200	Waarde van d.51 + 510	Waarde van d.50 + 190
250	Waarde van d.51 + 630	Waarde van d.50 + 240
300	Waarde van d.51 + 760	Waarde van d.50 + 300

Geldigheid: VHR 28-34/7-2 (K-NL)

Bijkomend beschikbare ventilatorrestopvoerdruk met toerentalaanpassing bij ecoTEC pure VHR 28-34/7-2 (K-NL)		
Verhoogt de resttransportdruk met	Wijziging van de waarde van d.51	Wijziging van de waarde van d.50
50	Waarde van d.51 + 110	d.50 waarde + 120
100	Waarde van d.51 + 210	d.50 waarde + 150
150	Waarde van d.51 + 320	d.50 waarde + 170
200	Waarde van d.51 + 420	Waarde van d.50 + 190
250	Waarde van d.51 + 520	Waarde van d.50 + 220
300	Waarde van d.51 + 630	Waarde van d.50 + 240

- ▶ Verhoog het ventilatoroerental door het vergroten van de waarden d.51 en d.50 tot de ventilatortransportdruk minstens zo groot is als het totale drukverlies van het toe-/afvoersysteem.



Aanwijzing

De waarde van d.51 is ALTIJD negatief. D.w.z. dat als u deze waarde verhoogt, het getal alsmear kleiner wordt (zie volgende voorbeelden). De maximaal mogelijke waarde is bereikt als daar "0" staat.



Aanwijzing

Als de instelling van d.51 en d.50 volgens de aanwijzingen uitgevoerd wordt, dan wordt de belasting met niet meer dan 5 % gereduceerd.



Aanwijzing

Stel het toerental wegens de overbelasting niet hoger in dan maximaal nodig. Als het totale drukverlies groter is dan de maximale resttransportdruk van de ventilator, dan vermindert de belasting, waardoor het product niet meer aan de criteria van het gaskeur CW-label voldoet.

- ▶ Noteer de wijziging van de transportdruk en de nieuw ingestelde waarde van d.51 en d.50 op de meegeleverde sticker.
- ▶ Kleef de sticker aan de achterkant van de elektronica-box van het product.

Voorbeeld 1

Geldigheid: VHR 18-24/7-2 (K-NL), VHR 18-24/7-2 (K-NL) EXP

Drukverlies van de afzonderlijke elementen in Pa per stuk resp. m lengte bij ecoTEC pure VHR 18-24/7-2 (K-NL) en VHR 18-24/7-2 (K-NL) EXP		Aantal/lengte	Drukverlies in Pa	
Toevoer	80 mm buis	0,9	1	0,9
	90°-bocht 80 mm	3,5	1	3,5
	45°-bocht 80 mm	1,1		0
Afvoer	80 mm buis	1,1	2	2,2
	90°-bocht 80 mm	4,2	2	8,4
	45°-bocht 80 mm	1,3		0
	Adapter Panflex® 80 mm naar 50 mm	8,3	1	8,3
	Flexibele Panflex®-buis 50 mm	12,4	5	62
Som drukverlies				85,3
Beschikbare transportdruk zonder toerentalaanpassing in Pa				130
Verschil (beschikbare transportdruk - som drukverlies)				+44,7

Omdat het verschil in dit voorbeeld groter is dan nul, mag het product zonder een verandering van de waarden van d.51 en d.50 gebruikt worden.

Bijkomend beschikbare ventilatorrestopvoerdruk met toerentalaanpassing bij ecoTEC pure VHR 18-24/7-2 (K-NL) en VHR 18-24/7-2 (K-NL) EXP (Geldigheid: VHR 18-24/7-2 (K-NL), VHR 18-24/7-2 (K-NL) EXP) (→ Pagina 17)

Voorbeeld 2

Geldigheid: VHR 23-28/7-2 (K-NL), VHR 23-28/7-2 (K-NL) EXP

Drukverlies van de afzonderlijke elementen in Pa per stuk resp. m lengte bij ecoTEC pure VHR 23-28/7-2 (K-NL) en VHR 23-28/7-2 (K-NL) EXP		Aantal/lengte	Drukverlies in Pa
Toevoer	80 mm buis	1,2	1,2
	90°-bocht 80 mm	4,7	4,7
	45°-bocht 80 mm	1,4	0
Afvoer	80 mm buis	1,4	2,8
	90°-bocht 80 mm	5,7	11,4
	45°-bocht 80 mm	1,7	0
	Adapter Panflex® 80 mm naar 50 mm	11,3	11,3
	Flexibele Panflex®-buis 50 mm	16,9	13
Som drukverlies			251,1
Beschikbare transportdruk zonder toerentalaanpassing in Pa			180
Verschil (beschikbare transportdruk - som drukverlies)			-71,1

Omdat het verschil in dit voorbeeld kleiner is dan nul, mag het product niet zonder een verandering van de waarden van **d.51** en **d.50** gebruikt worden! De tabel → (beschikbare ventilatorrestopvoerdruk met toerentalaanpassing bij **ecoTEC pure VHR 23-28/7-2 (K-NL)**) geeft aan dat de verhoging van de waarde van **d.51** met 25 (x 10) = 250 omwentelingen per minuut een beschikbare ventilatorrestopvoerdruk van 100 Pa tot gevolg heeft. In dit voorbeeld mag het product alleen worden gebruikt als de waarde van **d.51** met 25 (x 10) = 250 omwentelingen per minuut wordt verhoogd. **d.50** moet met 11 (x 10) = 110 omwentelingen per minuut worden verhoogd.

Bijkomend beschikbare ventilatorrestopvoerdruk met toerentalaanpassing bij **ecoTEC pure VHR 23-28/7-2 (K-NL)** en **VHR 23-28/7-2 (K-NL) EXP (Geldigheid: VHR 23-28/7-2 (K-NL), VHR 23-28/7-2 (K-NL) EXP)** (→ Pagina 17)



Aanwijzing

De waarde van **d.51** is ALTIJD negatief. D.w.z. dat als daar voordien bijv. -1100 stond, dan verhoogt de waarde in dit voorbeeld met 960 tot -140.

Voorbeeld 3

Geldigheid: VHR 28-34/7-2 (K-NL)

Drukverlies van de afzonderlijke elementen in Pa per stuk resp. m lengte bij ecoTEC pure VHR 28-34/7-2 (K-NL)		Aantal/lengte	Drukverlies in Pa
Toevoer	80 mm buis	1,8	1,8
	90°-bocht 80 mm	7,3	7,3
	45°-bocht 80 mm	2,2	
Afvoer	80 mm buis	2,2	4,4
	90°-bocht 80 mm	8,8	17,6

Drukverlies van de afzonderlijke elementen in Pa per stuk resp. m lengte bij ecoTEC pure VHR 28-34/7-2 (K-NL)			Aantal/lengte	Drukverlies in Pa
Afvoer	45°-bocht 80 mm	2,6		
	Adapter Panflex® 80 mm naar 50 mm	17,3	1	17,3
	Flexibele Panflex®-buis 50 mm	26	12	312
Som drukverlies				360,4
Beschikbare transportdruk zonder toerentalaanpassing in Pa				230
Verschil (beschikbare transportdruk - som drukverlies)				-130,4

Omdat het verschil in dit voorbeeld kleiner is dan nul, mag het product niet zonder een verandering van de waarden van **d.51** en **d.50** gebruikt worden! De tabel → (beschikbare ventilatorrestopvoerdruk met toerentalaanpassing bij **ecoTEC pure VHR 28-34/7-2 (K-NL)**) geeft aan dat de verhoging van de waarde van **d.51** met 32 (x 10) = 320 omwentelingen een beschikbare ventilatorrestopvoerdruk van 150 Pa tot gevolg heeft. In dit voorbeeld mag het product alleen worden gebruikt als de waarde van **d.51** met 32 (x 10) = 320 omwentelingen per minuut wordt verhoogd. **d.50** moet met 17 (x 10) = 170 omwentelingen per minuut worden verhoogd.

Bijkomend beschikbare ventilatorrestopvoerdruk met toerentalaanpassing bij **ecoTEC pure VHR 28-34/7-2 (K-NL)** (**Geldigheid: VHR 28-34/7-2 (K-NL)**) (→ Pagina 17)



Aanwijzing

De waarde van **d.51** is ALTIJD negatief. D.w.z. dat als daar voordien bijv. -1100 stond, dan verhoogt de waarde in dit voorbeeld met 960 tot -140.

5.6.4 Gezamenlijk verbrandingsluchttoevoer-/verbrandingsgasafvoersysteem

De statische druk in de gezamenlijke verbrandingsgasafvoer kan de statische druk in het gezamenlijke luchtkanaal overschrijden.

Het gezamenlijke verbrandingsluchttoevoer-/verbrandingsgasafvoersysteem moet de volgende eigenschappen hebben:

- De windbeveiligingsvoorziening van de verbrandingslucht-/verbrandingsgasbuis moet zo geconfigureerd zijn, dat bij wind een onderdruk in de verbrandingsgasleiding opgewekt wordt.
- Drukverschil tussen verbrandingsgasafvoer en luchttoevoer bij de ingang in het verticale deel van het verbrandingsluchttoevoer-/verbrandingsgasafvoersysteem: max. +25 Pa
- Minimaal toegestaan drukverschil tussen verbrandingsgasafvoer en luchttoevoer bij de ingang in het verticale deel van het verbrandingsluchttoevoer-/verbrandingsgasafvoersysteem: min. -200 Pa
- Het verticale deel van de verbrandingsgasafvoer moet minimaal overeenkomen met de classificatie EN 1443 – T 120 P1 W 1.

- De verbrandingslucht-/verbrandingsgasbuis moet met gebruik van een berekening volgens EN 13384-2 gepland zijn.
- Verticale afstand tussen twee verbrandingsgasaansluitingen: min. 2,5 m
- Om uitdrogen van de condenswatersifon te voorkomen, moet het condenswater uit het verticale deel, dat boven de warmteopwrekker ligt, evenredig (min. 10%) door de warmteopwrekker afgeleid worden.
- Via windinwerking mag maximaal 10% van het verbrandingsgas in het luchtkanaal recirculeren.
- De verbrandingslucht-/verbrandingsgasbuis mag geen overstromopening hebben.

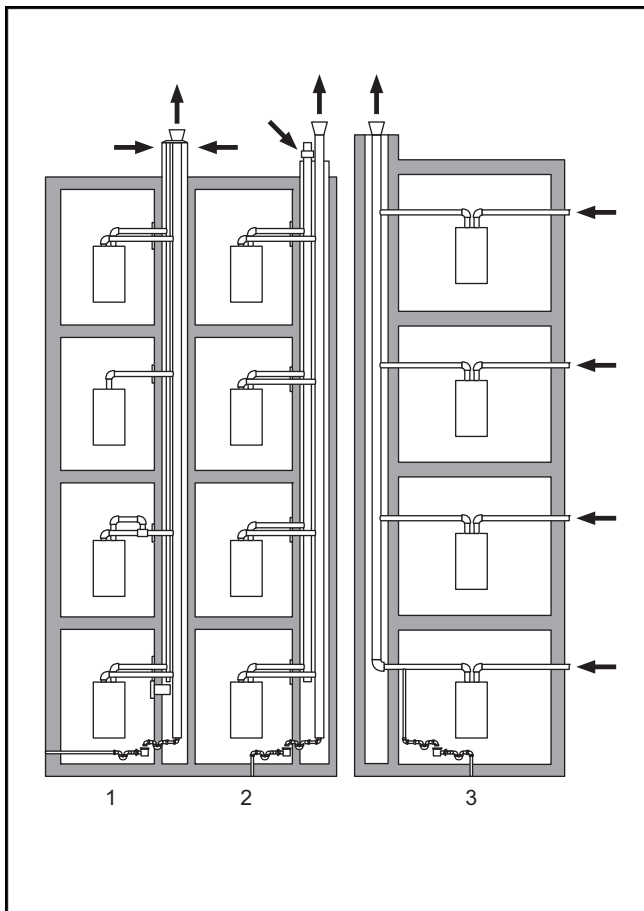
5.6.5 Meervoudig bezet verbrandingsluchttoevoer-/verbrandingsgasafvoersysteem

Het CV-toestel is geschikt voor de meeste meervoudig bezette VLT-/VGA-systemen en de varianten ervan.

Het CV-toestel moet vóór de ingebruikneming met de terugstroombeveiliging van Vaillant uitgerust worden.

Bij het vastleggen van de diameter voor de verbrandingsgasafvoer moet u verschil maken tussen de volgende varianten:

- VLT/VGA-systeem van aluminium/roestvrij staal
- VLT/VGA-systeem van kunststof



1 concentrisch
2 gescheiden
3 1/2 VLT/VGA-systeem

5.6.5.1 Verbrandingsluchttoevoer-/verbrandingsgasafvoersystemen van aluminium/RVS

5.6.5.1.1 Verbrandingsluchttoevoer-/verbrandingsgasafvoersystemen voor onderdrukbedrijf

Bij onderdruk-verbrandingsluchttoevoer-/verbrandingsgasafvoersystemen moet u de Gastec-normen QA 138 en QA 163 in acht nemen.

5.6.5.1.2 Verbrandingsluchttoevoer-/verbrandingsgasafvoersystemen voor overdrukbedrijf

Het Vaillant overdruk-VLT/VGA-systeem is een toestelgebonden afvoersysteem dat eveneens aan de Gastec-normen QA138 en QA163 dient te voldoen.

Uitzondering van QA138 bij concentrische en gescheiden overdruk-verbrandingsluchttoevoer-/verbrandingsgasafvoersystemen:

- Drukcompensatie-openingen moeten dicht zijn
- 45°-keerplaten in de gezamenlijke verbrandingsgasafvoer voor de effectieve verticale geprefereerde uitlijning niet gebruiken
- Dichtheid moet per mm diameter van de verbrandingsgasafvoer onder 30 cm³/h liggen
- de te gebruiken diameter van de verbrandingsgasafvoer wijkt af:

Minimale buitendiameter bij **ecoTEC pure** VHR 18-24/7-2 (K-NL) en **ecoTEC pure** VHR 18-24/7-2 (K-NL) EXP voor VLT/VGA-systemen van aluminium/roestvrij staal in overdrukmodus (→ Pagina 51)

Minimale buitendiameter bij **ecoTEC pure** VHR 23-28/7-2 (K-NL) en **ecoTEC pure** VHR 23-28/7-2 (K-NL) EXP voor VLT/VGA-systemen van aluminium/roestvrij staal in overdrukmodus (→ Pagina 52)

Minimale buitendiameter bij **ecoTEC pure** VHR 28-34/7-2 (K-NL) voor VLT/VGA-systemen van aluminium/roestvrij staal in overdrukmodus (→ Pagina 52)

Uitzondering van QA163 bij 1/2 verbrandingsluchttoevoer-/verbrandingsgasafvoersystemen in overdrukbedrijf:

- 45°-keerplaten in de gezamenlijke verbrandingsgasafvoer voor de effectieve verticale geprefereerde uitlijning niet gebruiken
- Keerinrichting (diffuser) in de mondingsopening
- de te gebruiken diameter van de verbrandingsgasafvoer wijkt af

Minimale buitendiameter bij **ecoTEC pure** VHR 18-24/7-2 (K-NL) en **ecoTEC pure** VHR 18-24/7-2 (K-NL) EXP voor VLT/VGA-systemen van aluminium/roestvrij staal in overdrukmodus (→ Pagina 51)

Minimale buitendiameter bij **ecoTEC pure** VHR 23-28/7-2 (K-NL) en **ecoTEC pure** VHR 23-28/7-2 (K-NL) EXP voor VLT/VGA-systemen van aluminium/roestvrij staal in overdrukmodus (→ Pagina 52)

Minimale buitendiameter bij **ecoTEC pure** VHR 28-34/7-2 (K-NL) voor VLT/VGA-systemen van aluminium/roestvrij staal in overdrukmodus (→ Pagina 52)

Om informatie te krijgen over een van de standaard afwijkende situatie (bijv. bij het gebruik van nog kleinere diame-

5 Installatie

ters of een verlenging in de verbrandingsgasafvoer) kunt u zich wenden tot Vaillant. Het adres vindt u aan de achterkant van deze handleiding.

5.6.5.2 Verbrandingsluchttoevoer-/verbrandingsgasafvoersystemen van kunststof

Het product kan in combinatie met universeel kunststof verbrandingsgasafvoermateriaal van **Ubbink/Centrotherm** en **M&G/Burgenhout** gebruikt worden.

Bij **Ubbink/Centrotherm** kunt u **Rolux** VGA-materialen voor VLT/VGA-systemen inzetten.

Bij **M&G/Burgenhout** kunt u **BM-PP Multi Flex** DN 100 en DN 130 gebruiken.

De te gebruiken diameters hangen bij beide varianten af van het aantal CV-toestellen en het vermogen van het CV-toestel:

Minimale buitendiameter bij **ecoTEC pure** VHR 18-24/7-2 (K-NL) en **ecoTEC pure** VHR 18-24/7-2 (K-NL) EXP voor VLT/VGA-systemen van het merk **Ubbink/Centrotherm** van kunststof in de overdrukmodus (→ Pagina 53)

Minimale buitendiameter bij **ecoTEC pure** VHR 23-28/7-2 (K-NL) en **ecoTEC pure** VHR 23-28/7-2 (K-NL) EXP voor VLT/VGA-systemen van het merk **Ubbink/Centrotherm** van kunststof in de overdrukmodus (→ Pagina 54)

Minimale buitendiameter bij **ecoTEC pure** VHR 28-34/7-2 (K-NL) voor VLT/VGA-systemen van het merk **Ubbink/Centrotherm** van kunststof in de overdrukmodus (→ Pagina 54)

Minimale buitendiameter bij **ecoTEC pure** VHR 18-24/7-2 (K-NL) en **ecoTEC pure** VHR 18-24/7-2 (K-NL) EXP voor VLT/VGA-systemen van het merk **M&G** van kunststof in overdrukmodus (→ Pagina 55)

Minimale buitendiameter bij **ecoTEC pure** VHR 23-28/7-2 (K-NL) en **ecoTEC pure** VHR 23-28/7-2 (K-NL) EXP voor VLT/VGA-systemen van het merk **M&G** van kunststof in overdrukmodus (→ Pagina 55)

Minimale buitendiameter bij **ecoTEC pure** VHR 28-34/7-2 (K-NL) voor VLT/VGA-systemen van het merk **M&G** van kunststof in de overdrukmodus (→ Pagina 56)

Meer informatie vindt u in de documenten van de fabrikant van het kunststof-VLT/VGA-systeem.

- ▶ Installeer het verbrandingsluchttoevoer-/verbrandingsgasafvoersysteem conform de installatie- en montagehandleidingen van de fabrikant van de lucht-verbrandingsgas-systeemcomponenten.
- ▶ Neem de overeenkomstige normen in acht, daaronder de normen m.b.t brandpreventie en dichtheid.
- ▶ Gebruik bij niet ronde kanalen voor de luchttoevoer de hydraulische diameter (Dh).
 - $Dh = 4 \times \text{oppervlak/omvang}$
- ▶ Controleer de dichtheid van de toevoerluchtleiding.
 - Lekkage per verdieping $\leq 1,5 \text{ m}^3/\text{h}$ bij een drukverschil van 100 Pa

5.7 Elektrische installatie

De elektrische installatie mag alleen door een elektromonteur worden uitgevoerd.



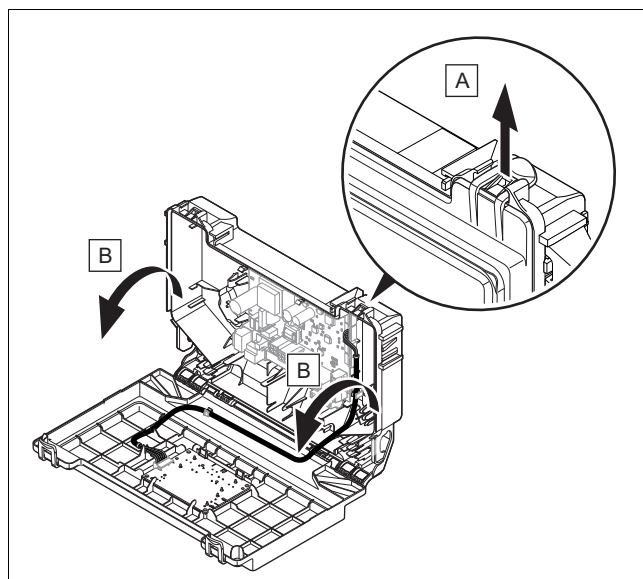
Gevaar!

Levensgevaar door elektrische schok!

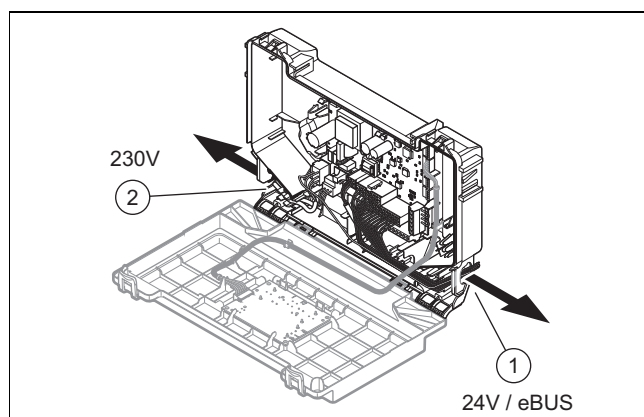
Ook bij uitgeschakelde aan-/uitknop staat er nog stroom op de netaansluitklemmen L en N:

- ▶ Schakel het product spanningsvrij door alle stroomvoorzieningen alpolig uit te schakelen (elektrische scheidingsinrichting met minstens 3 mm contactopening, bijv. zekering of leidingbeveiligingsschakelaar).
- ▶ Beveilig tegen herinschakelen.
- ▶ Wacht minstens 3 min tot de condensatoren ontladen zijn.
- ▶ Controleer op spanningvrijheid.

5.7.1 Schakelkast openen



5.7.2 Verloop van de kabels



- 1 Verloop van de 24 V- /eBUS-kabels

- 2 Verloop van de 230V-kabels

5.7.3 Algemene informatie over het aansluiten van kabels



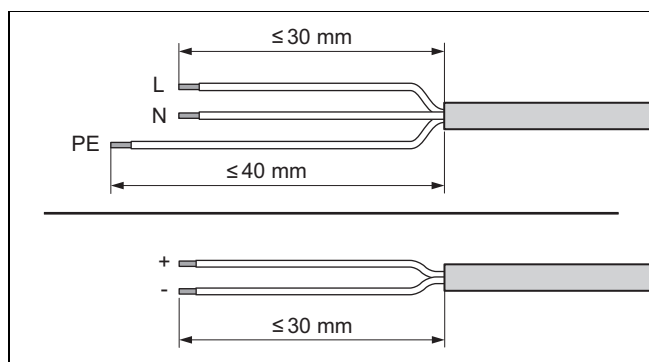
Opgelet!

Risico op materiële schade door ondeskundige installatie!

Netspanning aan verkeerde klemmen en stekkerklemmen kan de elektronica kapot maken.

- ▶ Sluit op de klemmen eBUS (+/-) en RT 24 V geen netspanning aan.
- ▶ Sluit de aansluitkabel uitsluitend op de daarvoor gemarkeerde klemmen aan!

1. Breng de aansluitkabels van de aan te sluiten componenten door de kabeldoorvoer links aan de onderkant van het product naar binnen.
2. Let erop, dat de kabeldoorvoer correct is geplaatst en dat de kabels correct zijn doorgevoerd.
3. Let erop, dat de kabeldoorvoeren de aansluitkabel nauw en zonder zichtbare spleet omsluiten.
4. Gebruik de snoerontlastingen.
5. Kort de aansluitkabel indien nodig in.

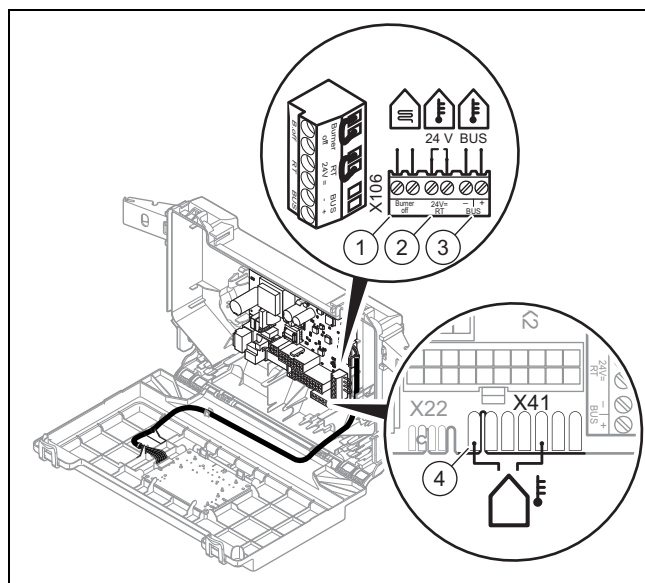


6. Strip de flexibele kabels zoals weergegeven in de afbeelding. Let er hierbij op dat de isolatie van de verschillende aders niet wordt beschadigd.
7. Isoleer de binnenste draden slechts zodanig dat stabiele verbindingen tot stand gebracht kunnen worden.
8. Om kortsluitingen door losse draden te vermijden, dient u de geïsoleerde einden van de draden van draadeindhulzen te voorzien.
9. Schroef de betreffende stekker op de aansluitkabel.
10. Controleer of alle draden mechanische vast in de stekkerklemmen van de stekker zitten. Corrigeer evt.
11. Steek de stekker in de bijbehorende stekkerplaats van de printplaat.
 - Houd daarbij het aansluitschema in de bijlage aan.

5.7.4 Stroomvoorziening tot stand brengen

1. Neem alle geldende voorschriften in acht.
 - Conform geldende voorschriften moet de aansluiting via een elektrische scheidinginrichting met een contactopening van minimaal 3 mm op elke pool tot stand gebracht worden.
 - Netaansluitkabel: flexibele kabel
2. Wees er zeker van dat de nominale spanning van het stroomnet 230 V bedraagt.
3. Steek de stekker van de netaansluitkabel in een geschikt stopcontact.
4. Zorg ervoor dat de toegang tot de netaansluiting altijd gegarandeerd is en niet afgedekt is.

5.7.5 Thermostaat aan de elektronica aansluiten



- | | | | |
|---|--|---|-----------------------------------|
| 1 | Maximaalthermostaat voor vloerverwarming | 3 | eBUS-thermostaat of ontvanger |
| 2 | 24 V thermostaat | 4 | Buitentemperatuursensor, bekabeld |

1. Waarborg, dat het product spanningsloos is.
2. Sluit de kabel aan. (→ Pagina 21)
3. Sluit de afzonderlijke componenten afhankelijk van het installatietype aan.

Voorwaarde: Aansluiting van een maximaalthermostaat voor een vloerverwarming

- ▶ Verwijder de brug en sluit de maximaalthermostaat op de aansluiting Burner off aan.
 - ▶ Stel de parameter d.18 voor multicircuitregelaar (→ Pagina 22) van Eco (intermitterende pomp) op Comfort (doorlopende pomp) om.
4. Sluit de schakelkast.

5.7.6 Aanvullende componenten via VR 40 (multifunctionele module 2 uit 7) aansluiten

1. Monteer de componenten conform de desbetreffende handleiding.

Voorwaarde: Component aan relais 1 aangesloten

- ▶ Activeer d.27. (→ Pagina 22)

6 Bediening

Voorwaarde: Component aan relais 2 aangesloten

- ▶ Activeer d.28. (→ Pagina 22)

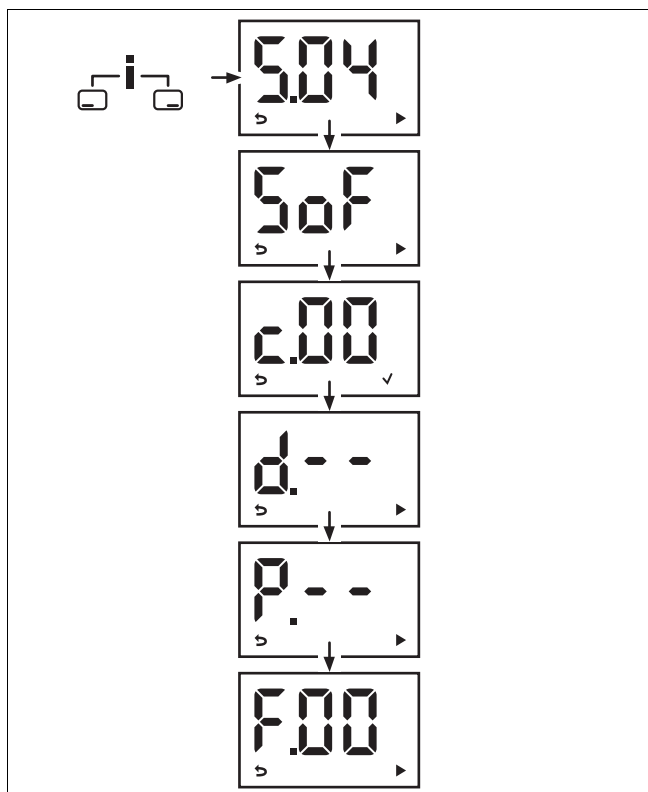
6 Bediening

6.1 Bedieningsconcept

Het bedieningsconcept alsook de aflees- en instelmogelijkheden van het gebruikersniveau zijn eveneens in de gebruiksaanwijzing beschreven.

Een overzicht van de aflees- en instelmogelijkheden van het installateurniveau vindt u in de paragraaf Overzicht installateurniveau. (→ Pagina 22)

6.2 Overzicht installateurniveau



6.3 Installateurniveau oproepen

1. Roep het installateurniveau alleen op als u een erkende installateur bent.
2. Druk tegelijk op en ("i").
 - ◀ Op het display verschijnt S.xx (actuele toestelstatus), gevolgd door de CV-aanvoertemperatuur en de CV-installatiedruk.
3. Druk op om naar het installateurniveau te gaan.
 - ◀ Het display geeft SoF en de softwareversie weer.
4. Druk op .
- ◀ Het display geeft c.00 weer.
5. Druk op de toets of om de installateurcode te selecteren.

– Installateurcode: 17

6. Bevestig met .
7. Druk op om naar de diagnosecodes (d.), de testprogramma's (P.), de storingscodes (F.) en terug naar de diagnosecodes (d.) te gaan.
8. Stel met of de gewenste waarde in.
 - ◀ Op het display verschijnt .
9. Bevestig met .
10. Stel met of de gewenste waarde in.
 - ◀ Op het display verschijnt als de waarde instelbaar is.
 - ◀ Op het display verschijnt "no" als de waarde niet instelbaar is.
11. Bevestig met .
12. Druk op om een instelling af te brengen of het installateurniveau te verlaten.

6.4 Gebruik van de diagnosecode

U kunt de als instelbaar gemarkeerde parameters in de tabel van de diagnosecodes gebruiken om het product aan de installatie en de wensen van de klant aan te passen.

Diagnosecodes - overzicht (→ Pagina 40)

6.4.1 Instelling van een diagnosecode

1. Roep het installateurniveau op. (→ Pagina 22)
 - ◀ d.-- wordt op het display weergegeven.
2. Druk op de toets of om de diagnosecode te selecteren.
3. Druk op om te bevestigen.
4. Druk op de toets of om de waarde van de diagnosecode in te stellen.
5. Druk op om te bevestigen.
6. Druk op om terug te keren.
 - ◀ Op het display worden opnieuw de diagnosecodes weergegeven.
7. Ga voor alle parameters die veranderd moeten worden op deze manier te werk.
8. Druk 2 keer op de toets om de configuratie van de diagnosecodes te verlaten.
 - ◀ Het display springt naar het startscherm.

6.5 Statuscodes weergeven

De statuscodes geven de actuele bedrijfstoestand van het product weer.

Statuscodes - overzicht (→ Pagina 44)

6.5.1 Live monitor (statuscodes)








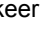
1. Druk tegelijk op en ("i").
 - ◀ De tekst S.xx verschijnt op het display gevolgd door informatie over het systeem (→ activering van de toegang voor vaklui).
2. Druk op .
- ◀ Het display springt naar het startscherm.

6.6 Controleprogramma's gebruiken

Door verschillende controleprogramma's te activeren, kunt u diverse speciale functies op het product activeren.

Testprogramma's – overzicht (→ Pagina 40)

6.6.1 Testprogramma's oproepen

1. Roep het installeurniveau op. (→ Pagina 22)
 - ◁ d.-- wordt op het display weergegeven.
2. Druk op .
 - ◁ P.-- wordt op het display weergegeven.
3. Druk op de toets  of  om het testprogramma te selecteren.
4. Druk op  om te bevestigen.
 - ◁ Het testprogramma start.
5. Druk op .
 - ◁ De CV-watertemperatuur en de vuldruk van de CV-installatie worden afwisselend op het display weergegeven.
6. Druk op  om terug te keren naar het testprogramma.
 - ◁ Het display geeft het testprogramma weer.
7. Druk op  om het testprogramma te verlaten.
 - ◁ Op het display wordt OFF weergegeven.
 - ◁ Het display wisselt naar de weergave van de testprogramma's.
8. Druk 2 keer op  om de testprogramma's te verlaten.
 - ◁ De tekst End verschijnt op het display.
 - ◁ Het display springt naar het startscherm.

7 Ingebruikname

7.1 Controle gassoort

Garandeer door het controleren van het gastype dat het product correct is ingesteld. Zo zorgt u voor een optimale verbrandingskwaliteit.

- ▶ Controleer het gastype in het kader van regelmatig productonderhoud als u componenten vervangt, aan de gasweg werkt of een gasomschakeling uitvoert.

7.2 Instelling af fabriek controleren

De productverbranding is in de fabriek gecontroleerd en ingesteld op de op het typeplaatje aangegeven gassoort.

- ▶ Controleer de gegevens over het gastype op het typeplaatje en vergelijk deze met het aan de installatieplaats beschikbare gastype.

Voorwaarde: De uitvoering van het product komt niet met het plaatselijke gastype overeen

Voor de gasombouw hebt u de omschakelset nodig, die ook de nodige omschakelhandleiding bevat.

- ▶ Volg de instructies in de handleiding van de omschakelset op om de gasombouw aan het product uit te voeren.

Voorwaarde: De uitvoering van het product komt overeen met de plaatselijke gassoort

- ▶ Ga overeenkomstig de beschrijving in deze handleiding te werk.

7.3 Verwarmingswater/vul- en bijvulwater controleren en conditioneren



Opgelet!

Kans op materiële schade door minderwaardige verwarmingswater

- ▶ Zorg voor verwarmingswater van voldoende kwaliteit.

- ▶ Voor u de installatie vult of bijvult, dient u de kwaliteit van het verwarmingswater te controleren.

Kwaliteit van het cv-water controleren

- ▶ Neem een beetje water uit het CV-circuit.
- ▶ Controleer visueel het cv-water.
- ▶ Als u sedimenterende stoffen vaststelt, dan moet u de installatie spuien.
- ▶ Controleer met een magneetstaaf of er magnetiet (ijzer-oxide) voorhanden is.
- ▶ Als u magnetiet vaststelt, reinig de installatie dan en neem de nodige maatregelen voor de corrosiebescherming. Of monteer een magneetfilter.
- ▶ Controleer de pH-waarde van het afgetapte water bij 25 °C.
- ▶ Bij waarden onder 8,2 of boven 10,0 reinigt u de installatie en conditioneert u het verwarmingswater.
- ▶ Zorg ervoor dat er geen zuurstof in het verwarmingswater kan dringen.

Vul- en bijvulwater controleren

- ▶ Meet de hardheid van het vul- en bijvulwater voor u de installatie vult.

Vul- en bijvulwater conditioneren

- ▶ Neem voor de conditionering van het vul- en suppletiewater de geldende nationale voorschriften en technische regels in acht.

Voor zover nationale voorschriften en technische regelingen geen hogere eisen stellen, geldt het volgende:

U moet het CV-water conditioneren,

- als de volledige vul- en bijvulwaterhoeveelheid tijdens de gebruiksduur van de installatie het drievoudige van het nominale volume van de CV-installatie overschrijdt of
- wanneer de in de volgende tabel genoemde richtwaarden niet worden aangehouden of
- als de pH-waarde van het verwarmingswater onder 8,2 of boven 10,0 ligt.

Totaal verwarmingsvermogen	Waterhardheid bij specifiek installatievolume ¹⁾					
	≤ 20 l/kW		> 20 l/kW ≤ 50 l/kW		> 50 l/kW	
kW	°dH	mol/m ³	°dH	mol/m ³	°dH	mol/m ³
< 50	< 16,8	< 3	11,2	2	0,11	0,02
> 50 tot ≤ 200	11,2	2	8,4	1,5	0,11	0,02

7 Ingebruikname

Totaal verwarmingsvermogen	Waterhardheid bij specifiek installatievolume ¹⁾					
	≤ 20 l/kW		> 20 l/kW ≤ 50 l/kW		> 50 l/kW	
kW	°dH	mol/m ³	°dH	mol/m ³	°dH	mol/m ³
> 200 tot ≤ 600	8,4	1,5	0,11	0,02	0,11	0,02
> 600	0,11	0,02	0,11	0,02	0,11	0,02

1) Liter nominale inhoud/verwarmingsvermogen; bij meerketelinstallaties moet het kleinste individuele vermogen ingezet worden.



Opgelet!

Kans op materiële schade door verrijking van het verwarmingswater met ongeschikte additieven!

Ongeschikte additieven kunnen veranderingen aan componenten, geluiden in de CV-functie en evt. verdere gevolgschade veroorzaken.

- ▶ Gebruik geen ongeschikte antivries- en corrosiewerende middelen, biociden en afdichtmiddelen.

Bij ondeskundig gebruik van de volgende additieven werden met onze producten tot nu toe geen onverdraagzaamheden vastgesteld.

- ▶ Neem bij het gebruik absoluut de aanwijzingen van de fabrikant van het additief in acht.

Voor de verdraagzaamheid van additieven in het overige CV-systeem en voor de werkzaamheid ervan aanvaarden we geen aansprakelijkheid.

Additieven voor reinigingsmaatregelen (aansluitend uitspoelen vereist)

- Adey MC3+
- Adey MC5
- Fernox F3
- Sentinel X 300
- Sentinel X 400

Additieven die permanent in de installatie blijven

- Adey MC1+
- Fernox F1
- Fernox F2
- Sentinel X 100
- Sentinel X 200

Antivriesmiddelen die permanent in de installatie blijven

- Adey MC ZERO
 - Fernox Antifreeze Alphi 11
 - Sentinel X 500
- ▶ Informeer de gebruiker over de nodige maatregelen als u bovengenoemde additieven heeft gebruikt.
 - ▶ Informeer de gebruiker over de noodzakelijke werkwijze voor de vorstbeveiliging.

7.4 Te lage waterdruk vermijden

De vereiste vuldruk ligt tussen 0,08 en 0,2 MPa (0,8 en 2 bar).

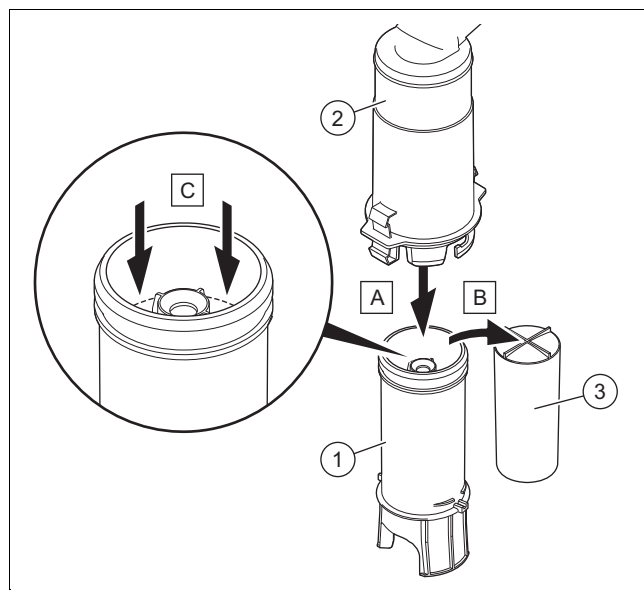
Als de waterdruk een waarde van 0,05 MPa (0,5 bar) onderschrijft, dan knippert de waarde op het display.

Als de waterdruk een waarde van 0,03 MPa (0,3 bar) onderschrijft, dan schakelt het product uit. Het display toont 0,0 MPa (0,0 bar). De storing F22 wordt in de storingslijst opgeslagen.

- ▶ Vul de CV-installatie bij met water om het product weer in gebruik te nemen.

- ◁ Het display geeft de drukwaarde knipperend weer tot een druk van 0,05 MPa (0,5 bar) of hoger bereikt is.

7.5 Condenswatersifon vullen



1. Maak het onderste deel van de sifon (1) uit het bovenste deel van de sifon (2) los zonder de voormantel van het product te demonteren.
2. Verwijder de vlotter (3).
3. Vul het onderste deel van de sifon tot 10 mm onder de bovenkant van de condensafvoerleiding met water.
4. Plaats de vlotter (3) weer.



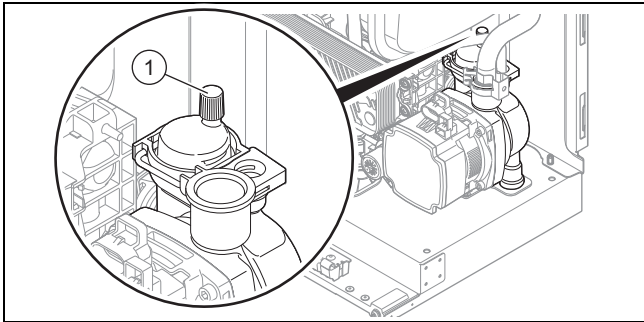
Aanwijzing

Controleer of de vlotter aanwezig is in de condenswatersifon.

5. Maak het onderste deel van de sifon (1) vast in het bovenste deel van de sifon (2).

7.6 CV-installatie vullen en ontluichten

1. Spoel de CV-installatie.
2. Neem de aanwijzingen bij het onderwerp CV-water voorbereiden (→ Pagina 23) in acht.



3. Draai de dop van de snelontluchter (1) met een tot twee draaien los en laat deze geopend, omdat ook tijdens het continubedrijf het product automatisch via de snelontluchter ontluicht wordt.
4. Open alle thermostatische radiatorkranen.
5. Voorzie het verwarmingscircuit van water.
6. Controleer of de afsluitkranen van de verwarmingsaanvoer- en -retour geopend zijn.
7. Start het vulprogramma P.06.
Testprogramma's – overzicht (→ Pagina 40)
◁ De driewegklep wordt in middelste stand gebracht.
8. Vul water bij tot de vereiste vuldruk bereikt is.
 - Aanbevolen vuldruk: 0,8 ... 2 bar
 - ◁ CV- en warmwatertoestel kunnen niet geactiveerd worden.
 - ◁ Het display geeft de drukwaarde knipperend weer tot een druk van 0,05 MPa (0,5 bar) of hoger bereikt is.
 - ◁ Een snelontluchtingsfunctie wordt geactiveerd als de druk langer dan 15 seconden 0,07 MPa (0,7 bar) overschrijdt.
9. Ontlucht elke radiator, totdat het water normaal uitstroomt en sluit dan de ontluchtingskleppen van het systeem weer.
10. Controleer of alle aansluitingen dicht zijn.

Voorwaarde: Als het CV-toestel nog steeds geluid afgeeft

- ▶ Ontlucht het product nogmaals door activeren van het testprogramma P.00.
Testprogramma's – overzicht (→ Pagina 40)

7.7 Warmwatercircuit vullen

1. Open voor het vullen van het warmwatercircuit de tapkranen.
2. Sluit de tapkranen als de doorstroming bereikt is.
◁ Het warmwatercircuit is gevuld.
3. Controleer alle aansluitingen en het volledige systeem op dichtheid.

7.8 Product in- en uitschakelen

- ▶ Druk op de aan-/uittoets van het product.
◁ Op het display verschijnt het startscherm.

7.9 Gasinstelling controleren

Alleen een gekwalificeerde installateur is bevoegd om de CO₂-instelling aan het gasblok uit te voeren.

Elke verborgen verzegeling moet worden vervangen.

De CO₂-instelschroef moet worden verzegeld.

Verander in geen geval de fabrieksinstelling van de gasdrukregelaar van het gasblok.

- ▶ Voor u het product in gebruik neemt, dient u de informatie over de gasgroep op het typeplaatje met de gasgroep te vergelijken die op de opstellingsplaats te beschikking staat.

Voorwaarde: De uitvoering van het product komt niet met de plaatselijke gasgroep overeen

Alleen Vaillant Service mag een gasomstelling uitvoeren.

Als een gasomstelling naar vloeibaar gas uitgevoerd werd, is de kleinst mogelijke deellast hoger dan op het display aangegeven. De correcte waarden vindt u terug in de technische gegevens in de bijlage.

- ▶ Bel Vaillant Service (0330 1003 143).
- ▶ Neem het product niet in gebruik.

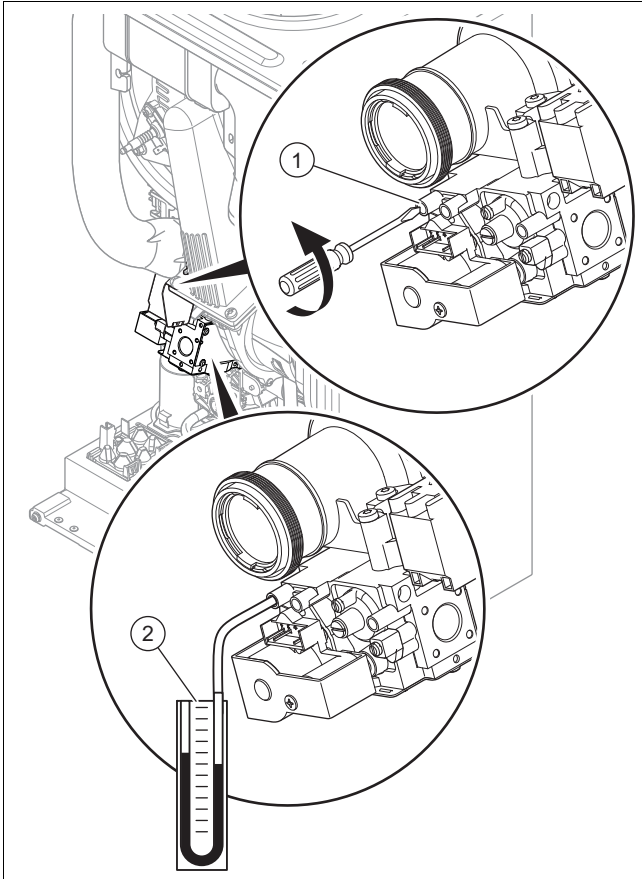
Voorwaarde: De uitvoering van het product komt overeen met de plaatselijke gasgroep

- ▶ Ga te werk zoals hierna beschreven.

7.9.1 Gasaansluitdruk (gasstroomdruk) controleren

1. Sluit de gaskraan.

7 Ingebruikname



2. Draai met een schroevendraaier de afdichtschroef op de meetnippel (1) van het gasblok los.
3. Sluit een manometer (2) op de meetaansluiting (1) aan.
4. Open de gaskraan.
5. Stel het product met het testprogramma P.01 in werking en stel de waarde in.
 - Instelwaarde van het programma P.01: 100
 - Testprogramma's – overzicht (→ Pagina 40)
6. Meet de gasaansluitdruk ten opzichte van de atmosferedruk.

Toegestane aansluitdruk

			Gasdruk
Nederland	Aardgas	K	2,0 ... 3,0 kPa (20,0 ... 30,0 mbar)
		E	1,7 ... 2,5 kPa (17,0 ... 25,0 mbar)
	Vloeibaar gas	P	2,5 ... 4,5 kPa (25,0 ... 45,0 mbar)



Aanwijzing

De aansluitdruk wordt op het gasblok gemeten, daarom kan de toegelaten minimumwaarde 0,1 kPa (1 mbar) onder de minimumwaarde liggen die in de tabel is aangegeven.

7. Stel het product buiten bedrijf.
8. Sluit de gaskraan.
9. Verwijder de manometer.

10. Draai de schroef van de meetaansluiting (1) er tot aan de aanslag in.
11. Open de gaskraan.
12. Controleer de meetnippel op gasdichtheid.

Voorwaarde: Gas aansluitdruk niet in het toegestane bereik



Opgelet!

Kans op materiële schade en bedrijfsstoringen door verkeerde gasaansluitdruk!

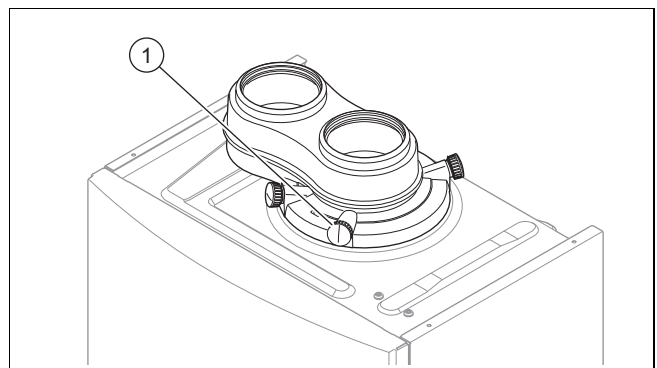
Als de gasaansluitdruk buiten het toegestane bereik ligt, dan kan dit tot storingen en tot schade aan het product leiden.

- ▶ Voer geen instellingen aan het product uit.
- ▶ Neem het product niet in gebruik.

- ▶ Als u de fout niet kunt verhelpen, breng dan de gasmaatschappij op de hoogte.
- ▶ Sluit de gaskraan.

7.9.2 O₂-gehalte controleren

1. Stel het product met het testprogramma in werking en stel de waarde in.
 - Instelwaarde van het programma P.01: 100
 - Testprogramma's – overzicht (→ Pagina 40)
2. Wacht totdat de afgelezen waarde stabiel is.
 - Wachtijd voor het aflezen van een stabiele waarde: 5 min



3. Schroef de beschermafdekking van de verbrandingsgasmeetnippel af.
4. Meet het O₂-gehalte aan de verbrandingsgasmeetnippel.
5. Vergelijk de meetwaarde met de betreffende waarde in de tabel.

Aardgas E - controle van het O₂-gehalte

	Nederland	
	Aardgas	
	Verwijderde voormantel	Gemonteerde voormantel
	E	E
CO ₂ bij vollast	9,0 ±1 %	9,2 ±1 %
Ingesteld voor Wobbe-index W ₀	14,09 kW-h/m ³	14,09 kW-h/m ³
O ₂ bij vollast	4,5 ±0,5 vol.-%	4,9 ±0,5 vol.-%

	Nederland	
	Aardgas	
	Verwijderde voormantel	Gemonteerde voormantel
	E	E
CO bij vollast	≤ 250 ppm	≤ 250 ppm
CO/CO ₂	≤ 0,0027	≤ 0,0027

Aardgas K - controle van het O₂-gehalte

	Nederland	
	Aardgas	
	Verwijderde voormantel	Gemonteerde voormantel
	K	K
CO ₂ bij vollast	8,8 ± 1 %	9,0 ± 1 %
Ingesteld voor Wobbe-index W ₀	11,86 kW-h/m ³	11,86 kW-h/m ³
O ₂ bij vollast	5,0 ± 0,5 vol.-%	4,6 ± 0,5 vol.-%
CO bij vollast	≤ 250 ppm	≤ 250 ppm
CO/CO ₂	≤ 0,0028	≤ 0,0028

Vloeibaar gas P - controle van het O₂-gehalte

	Nederland	
	Vloeibaar gas	
	Verwijderde voormantel	Gemonteerde voormantel
	P	P
CO ₂ bij vollast	10,2 ± 0,5 %	10,4 ± 0,5 %
Ingesteld voor Wobbe-index W ₀	21,34 kW-h/m ³	21,34 kW-h/m ³
O ₂ bij vollast	5,4 ± 0,4 vol.-%	5,1 ± 0,4 vol.-%
CO bij vollast	≤ 250 ppm	≤ 250 ppm
CO/CO ₂	≤ 0,0024	≤ 0,0024

- ◁ De waarde is in orde.
- ▽ De waarde is niet in orde, u mag het product niet in gebruik nemen.
 - Breng het serviceteam op de hoogte.

7.9.3 Gasombouw uitvoeren:



Aanwijzing

Hiervoor hebt u een afzonderlijk verkrijgbare omschakelset nodig.

De omschakeling staat beschreven in de handleiding die bijgevoegd is bij de omschakelset.

- Volg de instructies in de handleiding van de omschakelset op om de gasombouw aan het product uit te voeren.

7.10 Dichtheid controleren

- Controleer de gasleiding, het verwarmingscircuit en het warmwatercircuit op dichtheid.
- Controleer de VGA op onberispelijke installatie.

7.10.1 Warmwaterbereiding controleren

1. Activeer het warmwaterfunctie aan de gebruikersinterface.
2. Draai een warmwaterkraan volledig open.
3. Roep de statuscodes op. (→ Pagina 22)
Statuscodes - overzicht (→ Pagina 44)
 - ◁ Als het product correct werkt, verschijnt op het display S.14.

7.10.2 CV-bedrijf controleren

1. Activeer het CV-functie aan de gebruikersinterface.
2. Draai alle thermostaatkranen aan de radiatoren volledig open.
3. Laat het product minstens 15 minuten werken.
4. Vul en ontluicht de CV-installatie. (→ Pagina 25)
5. Roep de statuscodes op. (→ Pagina 22)
Statuscodes - overzicht (→ Pagina 44)
 - ◁ Als het product correct werkt, verschijnt op het display S.04.

8 Aanpassing aan de installatie

8.1 Activering van diagnosecodes

Instelmogelijkheden zijn te vinden in de diagnosecodes in het installateurniveau.

Diagnosecodes - overzicht (→ Pagina 40)

- Stel een diagnosecode in. (→ Pagina 22)

8.2 Branderwachtijd

Om het frequent in- en uitschakelen van de brander en hierdoor energieverlies te vermijden, wordt steeds na het uitschakelen van de brander voor een bepaalde tijd een elektronische herinschakelblokkering geactiveerd. De branderwachtijd is alleen voor CV-bedrijf actief. Het inschakelen van warmwaterbedrijf tijdens de branderwachtijd heeft geen invloed.

8.2.1 Maximale branderwachtijd instellen

1. Stel een diagnosecode in. (→ Pagina 22)

T _{aanvoer} (ge-wenst) [°C]	Ingestelde maximale branderwachtijd [min]						
	1	5	10	15	20	25	30
30	2,0	4,0	8,5	12,5	16,5	20,5	25,0
35	2,0	4,0	7,5	11,0	15,0	18,5	22,0
40	2,0	3,5	6,5	10,0	13,0	16,5	19,5
45	2,0	3,0	6,0	8,5	11,5	14,0	17,0
50	2,0	3,0	5,0	7,5	9,5	12,0	14,0
55	2,0	2,5	4,5	6,0	8,0	10,0	11,5
60	2,0	2,0	3,5	5,0	6,0	7,5	9,0
65	2,0	1,5	2,5	3,5	4,5	5,5	6,5

8 Aanpassing aan de installatie

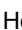
T _{aanvoer} (gewenst) [°C]	Ingestelde maximale branderwachtijd [min]						
	1	5	10	15	20	25	30
70	2,0	1,5	2,0	2,5	2,5	3,0	3,5
75	2,0	1,0	1,0	1,0	1,0	1,0	1,0

T _{aanvoer} (gewenst) [°C]	Ingestelde maximale branderwachtijd [min]					
	35	40	45	50	55	60
30	29,0	33,0	37,0	41,0	45,0	49,5
35	25,5	29,5	33,0	36,5	40,5	44,0
40	22,5	26,0	29,0	32,0	35,5	38,5
45	19,5	22,5	25,0	27,5	30,5	33,0
50	16,5	18,5	21,0	23,5	25,5	28,0
55	13,5	15,0	17,0	19,0	20,5	22,5
60	10,5	11,5	13,0	14,5	15,5	17,0
65	7,0	8,0	9,0	10,0	11,0	11,5
70	4,0	4,5	5,0	5,5	6,0	6,5
75	1,0	1,0	1,0	1,0	1,0	1,0

2. Stel evt. de maximale branderwachtijd met de diagnosecode d.02 af.

Diagnosecodes - overzicht (→ Pagina 40)


8.2.2 Resterende branderwachtijd terugzetten

- ▶ Houd de toets  langer dan 3 seconden ingedrukt.
 - ◀ Op het display worden alle symbolen weergegeven.

8.3 Maximaal verwarmingsvermogen instellen

Het maximale vermogen van het product is af fabriek op een vaste waarde ingesteld (→ technische gegevens). Als u deze waarde wilt wijzigen of de functie voor de automatische aanpassing wilt activeren, gebruik hiervoor dan de diagnosecode d.00 (→ tabel van de diagnosecodes).

8.4 Onderhoudsinterval instellen

Als u het onderhoudsinterval instelt, dan verschijnt na een instelbaar aantal branderbedrijfsuren de melding op het display dat het product onderhouden moet worden, samen met het onderhoudssymbool .

- ▶ Stel de bedrijfsuren tot aan het volgende onderhoud via de diagnosecode d.84 in (aantal bedrijfsuren = indicatiewaarde x 10). Richtwaarden vindt u in de volgende tabel.

Warmtevraag	Aantal personen	Richtwaarden van de branderbedrijfsuren tot aan de volgende inspectie en het volgende onderhoud in een gemiddelde bedrijfstijd van een jaar (afhankelijk van het type installatie)
5,0 kW	1 - 2	1.050 h
	2 - 3	1.150 h
10,0 kW	1 - 2	1.500 h
	2 - 3	1.600 h
15,0 kW	2 - 3	1.800 h
	3 - 4	1.900 h
20,0 kW	3 - 4	2.600 h

Warmtevraag	Aantal personen	Richtwaarden van de branderbedrijfsuren tot aan de volgende inspectie en het volgende onderhoud in een gemiddelde bedrijfstijd van een jaar (afhankelijk van het type installatie)
20,0 kW	4 - 5	2.700 h
25,0 kW	3 - 4	2.800 h
	4 - 6	2.900 h
> 27,0 kW	3 - 4	3.000 h
	4 - 6	3.000 h

De opgegeven waarden komen overeen met een gemiddelde gebruikstijd van één jaar.

Als u geen getalwaarde, maar het symbool „--“ instelt, dan is de functie niet actief.



Aanwijzing

Na het verstrijken van de ingestelde bedrijfsuren moet u het onderhoudsinterval opnieuw instellen.

8.5 Pompvermogen instellen

Geldigheid: VHR 18-24/7-2 (K-NL)

OF VHR 18-24/7-2 (K-NL) EXP

OF VHR 23-28/7-2 (K-NL)

OF VHR 23-28/7-2 (K-NL) EXP

OF VHR 28-34/7-2 (K-NL)

Het product is met een toerentalgeregelde hoogefficiënte pomp uitgerust die zich automatisch aan de hydraulische omstandigheden van de CV-installatie aanpast.

Als u in de CV-installatie een open verdeler geïnstalleerd hebt, dan raden we u aan om de toerentalregeling uit te schakelen en het pompvermogen op een vaste waarde in te stellen.

- ▶ Wijzig evt. de instelling van het van de modus afhankelijke pomptoerental onder de diagnosecode d.14. Diagnosecodes - overzicht (→ Pagina 40)

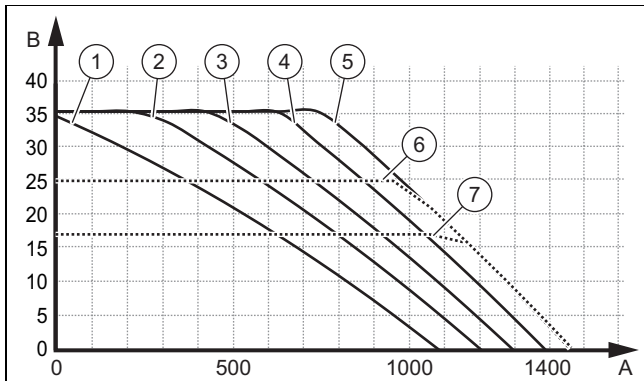
Restopverhoogte van de pomp Pompkarakteristiek

Geldigheid: VHR 18-24/7-2 (K-NL)

OF VHR 18-24/7-2 (K-NL) EXP

OF VHR 23-28/7-2 (K-NL)

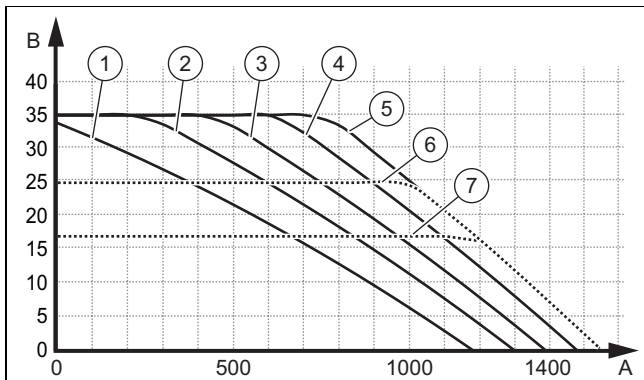
OF VHR 23-28/7-2 (K-NL) EXP



- | | | | |
|---|------------------|---|-----------------------------------|
| 1 | PWM 65 % | 6 | Verzadiging 25 kPa |
| 2 | PWM 73 % | 7 | Verzadiging 17 kPa |
| 3 | PWM 80 % | A | Doorstroming in het circuit (l/h) |
| 4 | PWM 88 % | B | Beschikbare druk (kPa) |
| 5 | PWM 95 ... 100 % | | |

Pompkarakteristiek

Geldigheid: VHR 28-34/7-2 (K-NL)



- | | | | |
|---|------------------|---|-----------------------------------|
| 1 | PWM 65 % | 6 | Verzadiging 25 kPa |
| 2 | PWM 73 % | 7 | Verzadiging 17 kPa |
| 3 | PWM 80 % | A | Doorstroming in het circuit (l/h) |
| 4 | PWM 88 % | B | Beschikbare druk (kPa) |
| 5 | PWM 95 ... 100 % | | |

8.6 Bypass instellen



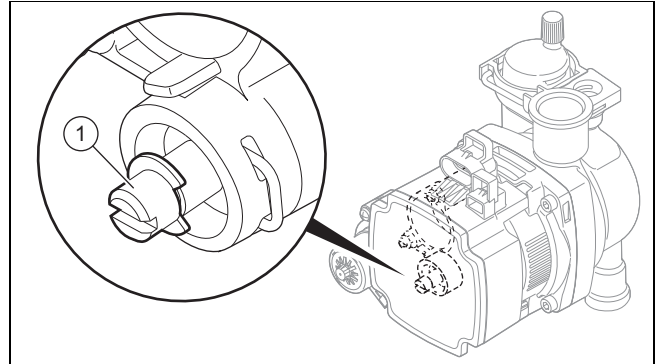
Opgelet!

Kans op materiële schade door verkeerde instelling van de hoogefficiënte pomp

Als de druk bij de overstroomklep verhoogd wordt (naar rechts draaien), kan bij een ingesteld pompvermogen van minder dan 100% een foute werking ontstaan.

- Zet in dit geval het pompvermogen via diagnosecode d.14 op 5 = 100%.

- Demonteer de voormantel. (→ Pagina 11)



- Regel de druk met de instelschroef (1).

Stand van de instelschroef	Druk in MPa (mbar)	Opmerking/toepassing
Rechte aanslag (helemaal naar onderen gedraaid)	0,035 (350)	Als de radiatoren bij fabrieksinstelling niet voldoende warm worden. In dit geval moet u de pomp op max. stand zetten.
Middelste stand (6 omwentelingen linksom)	0,025 (250)	Fabrieksinstelling
5 verdere omwentelingen linksom uitgaand van de middelste stand	0,017 (170)	Als er geluiden aan radiatoren of radiatorkranen optreden

- Monteer de voormantel.

8.7 Tapwaterverwarming op zonne-energie instellen

1. Navigeer in het installatieniveau naar de parameter d.058 en stel de waarde op 3 in om een legionellabehandeling uit te voeren.
2. Zorg ervoor dat de temperatuur aan de koudwateraansluiting van het product niet meer dan 70 °C bedraagt.

9 Product aan gebruiker opleveren

8.8 Warmwatertemperatuur instellen



Gevaar!

Levensgevaar door legionellabacteriën!

Legionellabacteriën ontwikkelen zich bij temperaturen onder 60 °C.

- ▶ Zorg ervoor dat de gebruiker alle maatregelen voor de legionellabeveiliging kent om de geldende voorschriften voor het voorkomen van legionellabacteriën te vervullen.

1. Stel de warmwatertemperatuur in.

Voorwaarde: Waterhardheid: > 3,57 mol/m³

- Warmwatertemperatuur: ≤ 50 °C

2. Ontkalk indien nodig het water.
3. Neem de geldende aanwijzingen m.b.t. de preventie tegen legionellabacteriën in acht

9 Product aan gebruiker opleveren

- ▶ Plak na de installatie de meegeleverde sticker met het verzoek de handleiding te lezen in de taal van de gebruiker op de voorkant van het product.
- ▶ Geef aan de gebruiker uitleg over positie en werking van de veiligheidsinrichtingen.
- ▶ Instrueer de gebruiker over de bediening van het product.
- ▶ Wijs de gebruiker vooral op de veiligheidsvoorschriften die hij in acht moet nemen.
- ▶ Informeer de gebruiker over de noodzaak om het product volgens de opgegeven intervallen te laten onderhouden.
- ▶ Overhandig de gebruiker alle handleidingen en productpapieren, zodat hij/zij deze kan bewaren.
- ▶ Informeer de gebruiker over de getroffen maatregelen bij de toegevoerde verbrandingslucht en verbrandingsgasafvoer. Wijs hem er met nadruk op dat hij er niet het minste aan mag veranderen.
- ▶ Wijs de gebruiker erop dat hij geen explosieve of licht ontvlambare stoffen (bijv. benzine, papier, verf) in de opstellingsruimte van het product mag bewaren en gebruiken.

10 Verhelpen van storingen

10.1 Servicemeldingen controleren

↖ verschijnt bijv. als u een onderhoudsinterval heeft ingesteld en dit verstreken is of als er een servicemelding is. Het product bevindt zich niet in de foutmodus.

- ▶ Roep de Live monitor op. (→ Pagina 22)

Voorwaarde: S.46 wordt weergegeven.

Het product bevindt zich in de comfortveiligheidsmodus. Het product loopt met beperkt comfort verder nadat het een storing herkend heeft.

- ▶ Om vast te stellen of een component defect is, leest u het foutgeheugen uit. (→ Pagina 30)



Aanwijzing

Als er geen foutmelding voorhanden is, zal het product na een bepaalde tijd automatisch opnieuw naar het normale bedrijf wisselen.

10.2 Fouten verhelpen

- ▶ Als storingscodes (F.XX) aanwezig zijn, raadpleeg dan de tabel in de bijlage of gebruik het (de) testprogramma('s).
Overzicht foutcodes (→ Pagina 45)
Testprogramma's – overzicht (→ Pagina 40)

Als er meerdere storingen tegelijk optreden, worden de foutcodes afwisselend op het display weergegeven.

Resetten van het product:

- ▶ Houd de toets langer dan 3 seconden ingedrukt.
◀ Het product start opnieuw.
- ▶ Als u de foutcode niet kunt verhelpen en deze ook na ontstoringspogingen opnieuw optreedt, neem dan contact op met de klantenservice.

10.3 Foutgeheugen oproepen

De 10 laatste storingscodes zijn in het storingsgeheugen opgeslagen.

- ▶ Roep het installeurniveau op. (→ Pagina 22)
◀ d.-- wordt op het display weergegeven.
- ▶ Druk 2 keer op de toets .
- ◀ F.XX wordt op het display weergegeven.
- ▶ Druk op de toetsen en om de storingscodes op te roepen.
Overzicht foutcodes (→ Pagina 45)
◀ Op het display worden afwisselend de storingscode en de tijd van het optreden ervan weergegeven.
- ▶ Druk op .
- ◀ Het display springt naar het startscherm.

10.4 Foutgeheugen wissen

1. Wis het foutgeheugen met de diagnosecode d.94.
2. Stel een diagnosecode in. (→ Pagina 22)
Diagnosecodes - overzicht (→ Pagina 40)

10.5 Parameters naar fabrieksinstellingen resetten

1. Zet alle parameters met de diagnosecode d.96 naar de fabrieksinstelling terug.
2. Stel een diagnosecode in. (→ Pagina 22)
Diagnosecodes - overzicht (→ Pagina 40)

10.6 Reparatie voorbereiden

1. Stel het product buiten bedrijf.
2. Verbreek de verbinding van het product met het elektriciteitsnet.
3. Demonteer de voormantel. (→ Pagina 11)
4. Sluit de gaskraan.
5. Sluit de onderhoudskranen in de CV-aanvoerleiding en CV-retourleiding.
6. Sluit de onderhoudskraan in de koudwaterleiding.
7. Maak het product leeg om hydraulische componenten (→ Pagina 36) te vervangen.
8. Zorg ervoor dat er geen water op stroomvoerende onderdelen (b.v. de schakelkast) druppelt.
9. Gebruik alleen nieuwe afdichtingen.

10.6.1 Reserveonderdelen aankopen

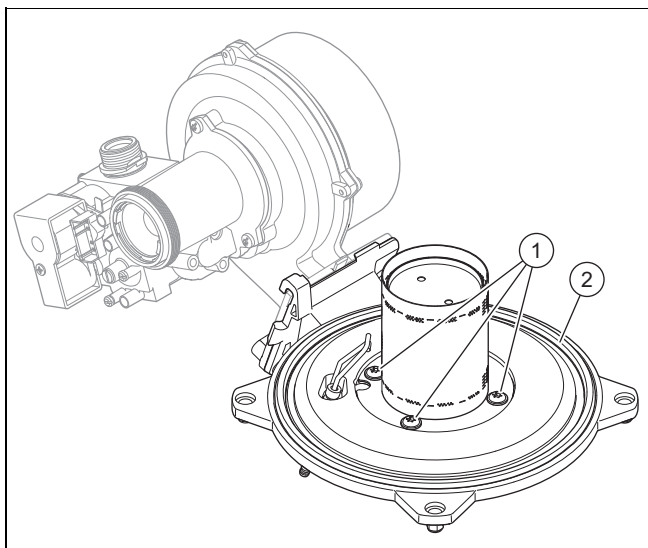
De originele componenten van het product werden in het kader van de conformiteitskeuring door de fabrikant meegecertificeerd. Als u bij het onderhoud of reparatie andere, niet gecertificeerde of niet toegestane delen gebruikt, dan kan dit ertoe leiden dat de conformiteit van het product vervalt en het product daarom niet meer aan de geldende normen voldoet.

We raden ten stelligste het gebruik van originele reserveonderdelen van de fabrikant aan, omdat hierdoor een storingvrije en veilige werking van het product gegarandeerd is. Om informatie over de beschikbare originele reserveonderdelen te verkrijgen, kunt u zich tot het contactadres richten, dat aan de achterkant van deze handleiding aangegeven is.

- ▶ Als u bij het onderhoud of de reparatie reserveonderdelen nodig hebt, gebruik dan uitsluitend originele reserveonderdelen die voor het product zijn toegestaan.

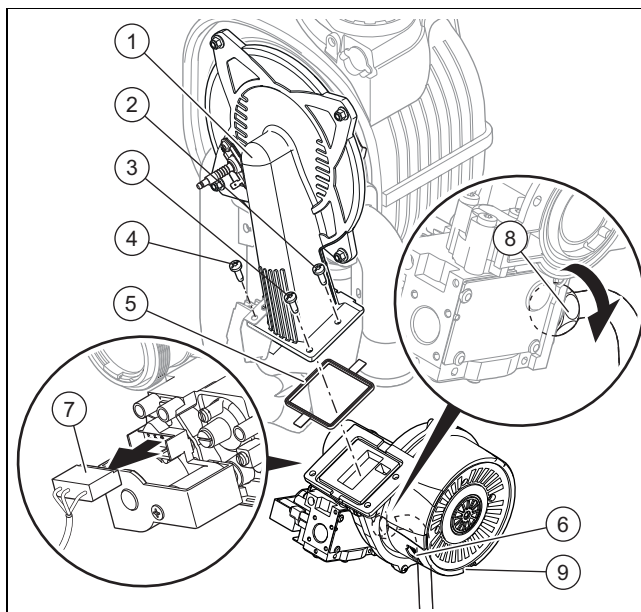
10.7 Defecte componenten vervangen

10.7.1 Brander vervangen

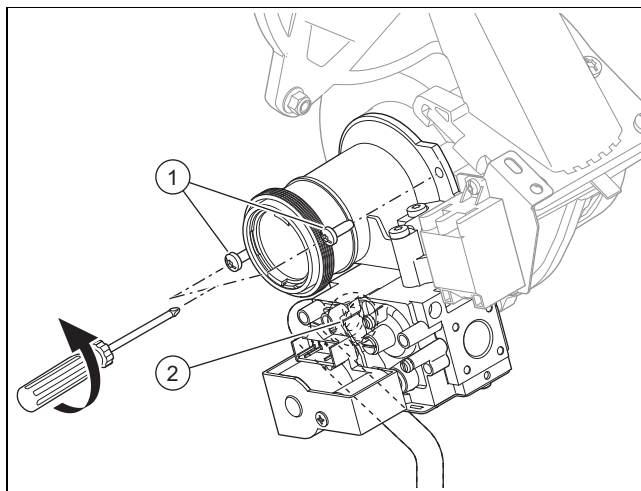


1. Maak de vier schroeven (1) aan de brander los.
2. Haal de brander eraf.
3. Monteer de nieuwe brander met een nieuwe afdichting (2).

10.7.2 Ventilator of gasblok vervangen



1. Haal de luchtaanzuigbuis eraf.
2. Trek de stekker van het gasblok (7).
3. Trek de stekker(s) (6) en (9) aan de ventilatormotor eraf door de grendelnok in te drukken.
4. Schroef de aansluiting aan het gasblok (8) eraf.
5. Schroef drie schroeven (2) - (4) tussen mengbuis (1) en ventilatorflens eruit.



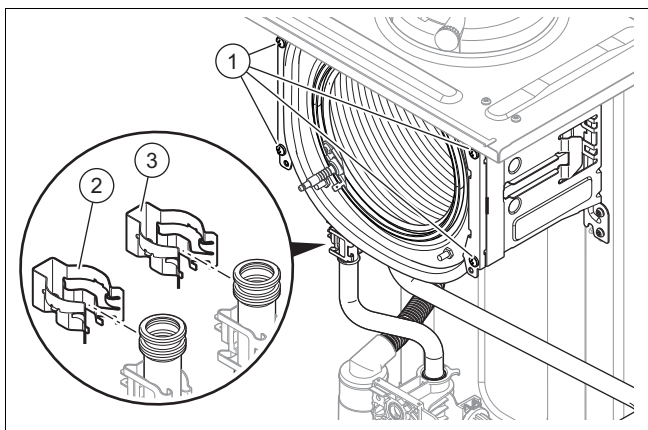
6. Haal de volledige eenheid ventilator/gasblok uit het product.
7. Draai de beide bevestigingsschroeven (1) aan het gasblok eruit en haal de ventilator van het gasblok.
8. Vervang de defecte ventilator of het defecte gasblok.
9. Monteer het gasblok en de ventilator in dezelfde positie t.o.v. elkaar, zoals ze voordien in elkaar gezet waren. Gebruik hiervoor nieuwe afdichtingen.
10. Schroef de ventilator aan het gasblok vast.
11. Als u de gasbuis gedemonteerd had, schroef dan nu de wartelmoer van de gasbuis (2) eerst alleen los aan het gasblok. Draai de wartelmoer pas na de inbouwwerkzaamheden aan het gasblok vast.
12. Bouw de volledige eenheid ventilator/gasblok in omgekeerde volgorde opnieuw in. Gebruik hierbij absoluut een nieuwe afdichting (5).

10 Verhelpen van storingen

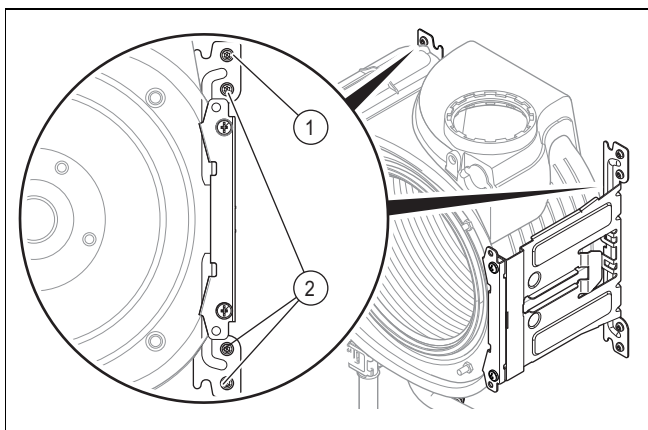
13. Neem de aanschroefvolgorde van de drie schroeven tussen ventilator en mengbuis volgens de nummering **(3)** **(2)** en **(4)** in acht.
14. Schroef de wartelmoer **(2)** aan het gasblok en de wartelmoer **(8)** tussen de gasbuizen vast. Beveilig hierbij de gasbuis tegen het verdraaien. Gebruik hiervoor nieuwe afdichtingen.
15. Voer na beëindiging van de werkzaamheden een dichtheidscontrole (functiecontrole) uit. (→ Pagina 27)
16. Als u een nieuw gasblok gemonteerd hebt, voer dan een gasinstelling uit. (→ Pagina 23)

10.7.3 Warmtewisselaar vervangen

1. Maak het product leeg. (→ Pagina 36)
2. Trek de condensafvoerslang van de warmtewisselaar af.



3. Verwijder de klemmen **(2)** en **(3)** in het bereik van de aanvoer- en retouraansluiting.
4. Klem de aanvoeraansluiting af.
5. Klem de retouraansluiting af.
6. Verwijder de beide schroeven **(1)** aan de beide houders.



7. Verwijder de onderste drie schroeven **(2)** aan het achterste deel van de houder.
8. Zwenk de houder om en breng de bovenste schroef **(1)** aan de zijkant aan.
9. Trek de warmtewisselaar naar onderen en naar rechts en haal hem uit het product.
10. Monteer de nieuwe warmtewisselaar in omgekeerde volgorde.
11. Vervang de afdichtingen.

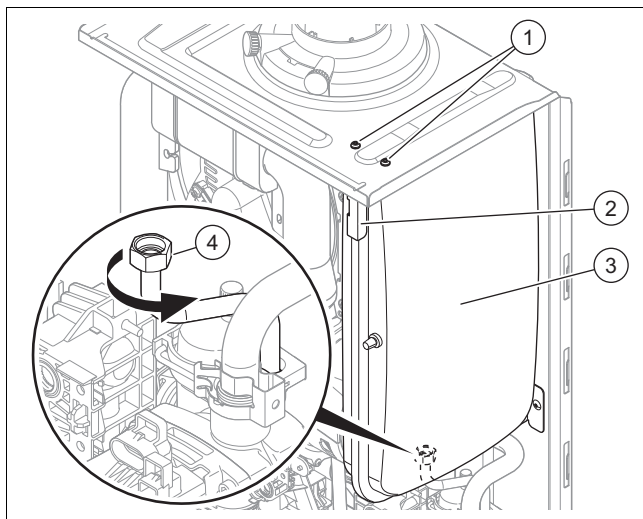


Aanwijzing

Om u te helpen bij het monteren kunt u water of in de handel verkrijgbare zeep gebruiken in de plaats van vetten.

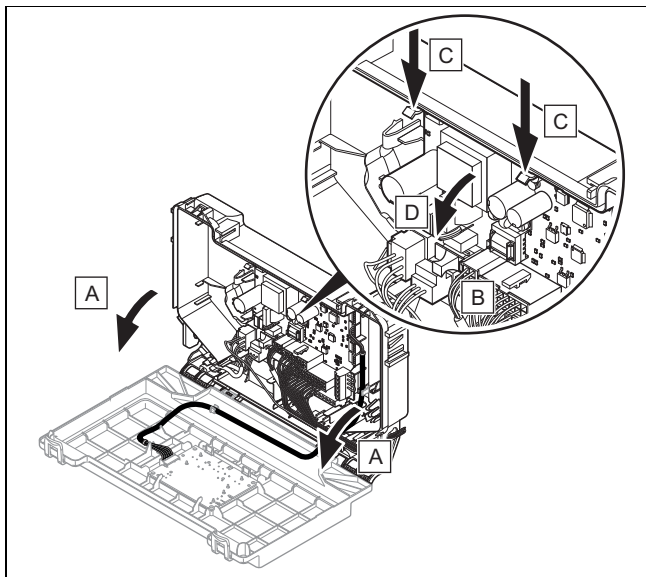
12. Steek de aanvoer- en retouraansluiting tot aan de aanslag in de warmtewisselaar.
13. Zorg ervoor dat de klemmen aan de aanvoer- en aan de retouraansluiting correct aangebracht zijn.
14. Vul en ontluicht het toestel en eventueel de CV-installatie. (→ Pagina 25)

10.7.4 Expansievat vervangen



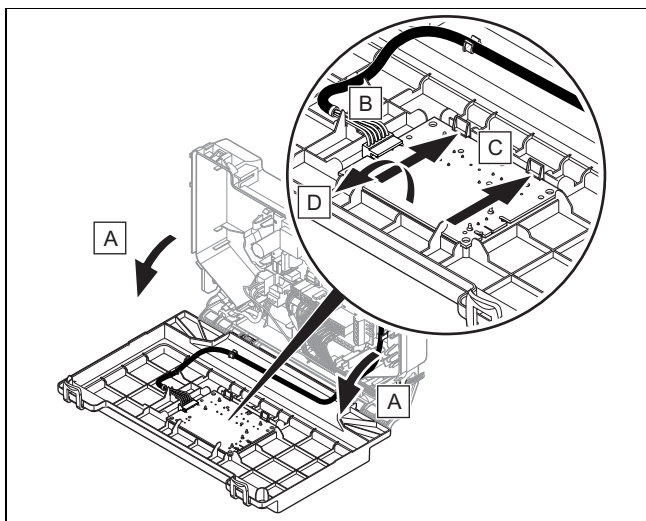
1. Bereid de reparatie voor. (→ Pagina 31)
2. Maak de schroefverbinding **(4)** los.
3. Verwijder de beide schroeven **(1)** van de klemplaat **(2)**.
4. Haal de klemplaat **(2)** eraf.
5. Trek het expansievat **(3)** er naar voren toe uit.
6. Plaats het nieuwe expansievat in het product.
7. Schroef het nieuwe expansievat aan de wateraansluiting vast. Gebruik daarbij een nieuwe afdichting.
8. Bevestig de klemplaat met de beide schroeven **(1)**.
9. Vul en ontluicht het product en indien nodig de CV-installatie (→ Pagina 25).
10. Pas de druk eventueel aan de statische hoogte van de CV-installatie aan.
11. Sluit de reparatie af. (→ Pagina 34)

10.7.5 Printplaat vervangen



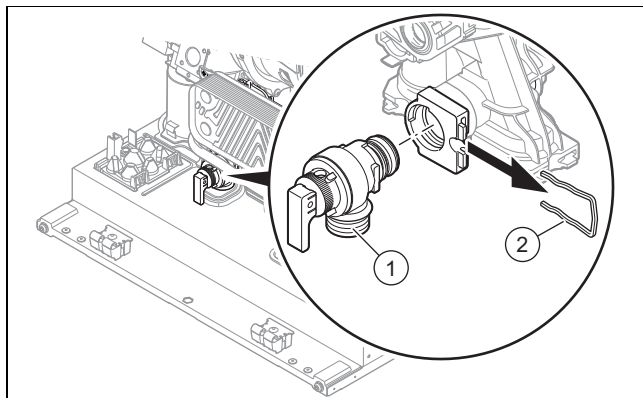
1. Bereid de reparatie voor. (→ Pagina 31)
2. Open de schakelkast. (→ Pagina 20)
3. Trek alle stekkers van de printplaat.
4. Maak de clips aan de printplaat los.
5. Verwijder de printplaat.
6. Monteer de nieuwe printplaat zodanig dat deze onderaan in de groef en bovenaan in de clips vastklikt.
7. Steek de stekkers van de printplaat erin.
8. Sluit de schakelkast.
9. Sluit de reparatie af. (→ Pagina 34)

10.7.6 Printplaat van de gebruikersinterface vervangen



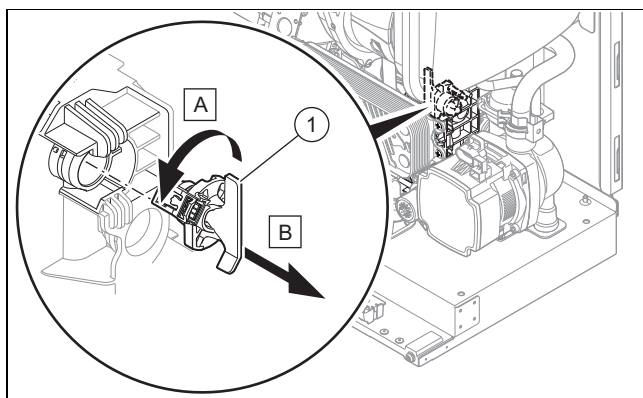
1. Bereid de reparatie voor. (→ Pagina 31)
2. Open de schakelkast. (→ Pagina 20)
3. Trek de stekker van de printplaat.
4. Maak de clips aan de printplaat los.
5. Verwijder de printplaat.
6. Monteer de nieuwe printplaat zodanig dat deze onderaan in de groef en bovenaan in de clips vastklikt.
7. Steek de stekker van de printplaat erin.
8. Sluit de schakelkast.
9. Sluit de reparatie af. (→ Pagina 34)

10.7.7 Veiligheidsklep vervangen



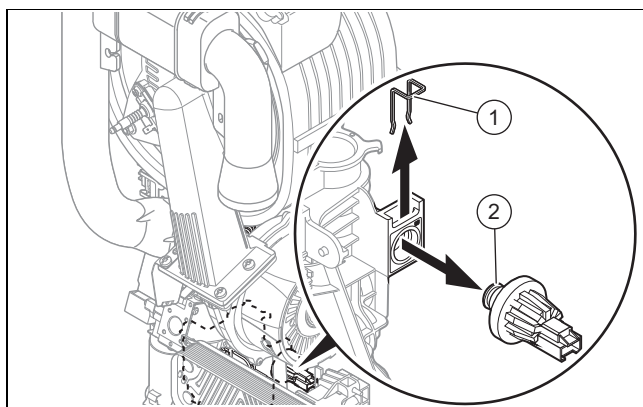
1. Verwijder de clip (2).
2. Verwijder de veiligheidsklep.
3. Bouw de nieuwe veiligheidsklep met een nieuwe O-ring in.
4. Breng de clip (2) weer aan.

10.7.8 Volumestroomsensor vervangen



1. Maak de stekker los.
2. Verwijder de volumestroomsensor (1).
3. Monteer de nieuwe volumestroomsensor.
4. Steek de stekker erin.

10.7.9 Druksensor vervangen



1. Maak de stekker los.
2. Verwijder de clip (1).
3. Verwijder de druksensor (2).
4. Monteer de nieuwe druksensor.
5. Breng de clip (1) weer aan.

11 Inspectie en onderhoud

10.7.10 Stroomtoevoerkabel vervangen



Aanwijzing

De kabel moet door de fabrikant, diens service-team of geschikt gekwalificeerd personeel worden vervangen, om gevaren te vermijden.

- ▶ Als de stroomtoevoerkabel beschadigd is, dan vervangt u hem door het originele reserveonderdeel (→ Pagina 31).

10.8 Reparatie afsluiten

1. Breng de stroomvoorziening tot stand.
2. Schakel het product opnieuw in als dat nog niet gebeurd is. (→ Pagina 25)
3. Monteer de voormantel.
4. Open alle onderhoudskranen en de gasafsluitkraan.

11 Inspectie en onderhoud

11.1 Inspectie- en onderhoudsintervallen in acht nemen



Gevaar!

Vergiftigingsgevaar door uitredende verbrandingsgassen bij meervoudig bezette verbrandingsluchttoevoer-/verbrandingsgasafvoersystemen in overdruk!

- ▶ Voer onderhouds- en reparatiewerkzaamheden alleen uit, als van tevoren alle warmteopwekkers, die aangesloten zijn op het verbrandingsluchttoevoer-/verbrandingsgasafvoersysteem, buiten bedrijf zijn genomen.
- ▶ Sluit tijdens onderhouds- en reparatiewerkzaamheden de verbrandingslucht-/verbrandingsgasaansluiting van het verbrandingsluchttoevoer-/verbrandingsgasafvoersysteem met geschikte middelen af.

- ▶ Neem de minimale inspectie- en onderhoudsintervallen in acht. Afhankelijk van de resultaten van de inspectie kan een vroeger onderhoud nodig zijn.
Inspectie- en onderhoudswerkzaamheden – overzicht (→ Pagina 49)

11.2 Gasinstelling controleren en aanpassen

Alleen een gekwalificeerde installateur is bevoegd om de CO₂-instelling aan het gasblok uit te voeren.

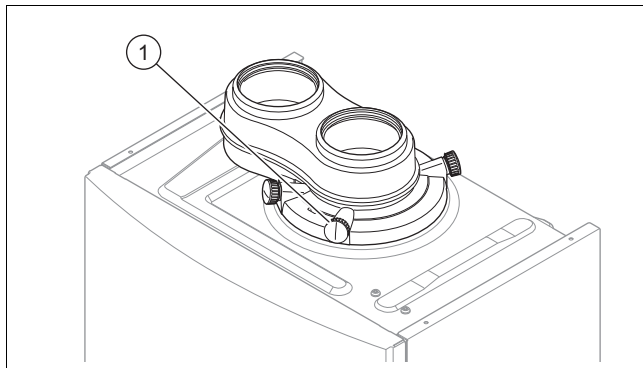
Elke vernietigde verzegeling moet hersteld worden.

De CO₂-instelschroef moet met lood worden verzegeld.

Verander in geen geval de fabrieksinstelling van de gasdrukregelaar van het gasblok.

11.3 O₂-gehalte controleren

1. Stel het product met het testprogramma (P.01) in werking en stel de waarde in.
 - Instelwaarde van het programma P.01: 100Testprogramma's – overzicht (→ Pagina 40)
2. Wacht totdat de afgelezen waarde stabiel is.
 - Wachtijd voor het aflezen van een stabiele waarde: 5 min



3. Schroef de veiligheidsafdekking van de verbrandingsgasmeetnippel.
4. Meet het O₂-gehalte aan de verbrandingsgasmeetaansluiting.
5. Vergelijk de meetwaarde met de betreffende waarde in de tabel.

Aardgas E - controle van het O₂-gehalte

	Nederland	
	Aardgas	
	Verwijderde voormantel	Gemonteerde voormantel
	E	E
CO ₂ bij vollast	9,0 ±1 %	9,2 ±1 %
Ingesteld voor Wobbe-index W ₀	14,09 kW·h/m ³	14,09 kW·h/m ³
O ₂ bij vollast	4,5 ±0,5 vol.-%	4,9 ±0,5 vol.-%
CO bij vollast	≤ 250 ppm	≤ 250 ppm
CO/CO ₂	≤ 0,0027	≤ 0,0027

Aardgas K - controle van het O₂-gehalte

	Nederland	
	Aardgas	
	Verwijderde voormantel	Gemonteerde voormantel
	K	K
CO ₂ bij vollast	8,8 ±1 %	9,0 ±1 %
Ingesteld voor Wobbe-index W ₀	11,86 kW·h/m ³	11,86 kW·h/m ³
O ₂ bij vollast	5,0 ±0,5 vol.-%	4,6 ±0,5 vol.-%
CO bij vollast	≤ 250 ppm	≤ 250 ppm
CO/CO ₂	≤ 0,0028	≤ 0,0028

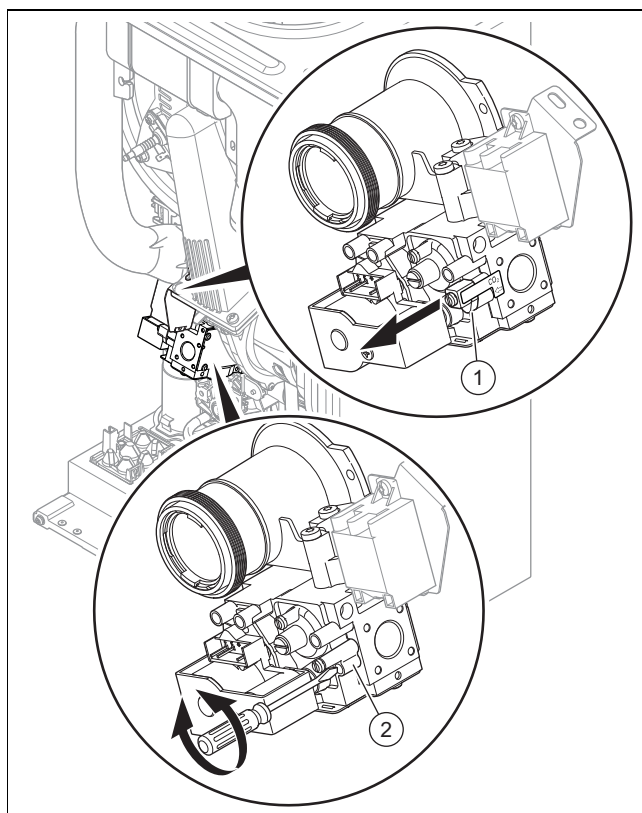
Vloeibaar gas P - controle van het O₂-gehalte

	Nederland	
	Vloeibaar gas	
	Verwijderde voormantel	Gemonteerde voormantel
	P	P
CO₂ bij vollast	10,2 ±0,5 %	10,4 ±0,5 %
Ingesteld voor Wobbe-index W₀	21,34 kW-h/m ³	21,34 kW-h/m ³
O₂ bij vollast	5,4 ±0,4 vol.-%	5,1 ±0,4 vol.-%
CO bij vollast	≤ 250 ppm	≤ 250 ppm
CO/CO₂	≤ 0,0024	≤ 0,0024

- ◁ De waarde is in orde.
- ▽ De waarde is niet in orde, u mag het product niet in gebruik nemen.
 - ▶ Stel het O₂-gehalte in. (→ Pagina 35)

11.4 O₂-gehalte instellen

Voorwaarde: Instelling van het O₂-gehalte vereist



- ▶ Verwijder de sticker.
- ▶ Trek de afdekkap (1) eraf.
- ▶ Draai aan de schroef (2) om het O₂-gehalte in te stellen (waarde met verwijderde voormantel).
 - ◁ Verhoging van het O₂-gehalte: linksom draaien
 - ◁ Verlaging van het O₂-gehalte: rechtsom draaien


Aanwijzing

Alleen voor aardgas: verstel slechts in kleine stappen van 1/8 omwenteling en wacht na elke verstelling ca. 1 minuut tot de waarde gestabiliseerd is.

Alleen voor vloeibaar gas: verstel slechts in heel kleine stappen (ca. 1/16 omwenteling) en wacht na elke verstelling ca. 1 minuut tot de waarde gestabiliseerd is.

- ▶ Vergelijk de meetwaarde met de betreffende waarde in de tabel.

Aardgas E - instelling van het O₂-gehalte

	Nederland	
	Aardgas	
	Verwijderde voormantel	Gemonteerde voormantel
	E	E
CO₂ bij vollast	9,0 ±0,3 vol.-%	9,2 ±0,3 vol.-%
Ingesteld voor Wobbe-index W₀	14,09 kW-h/m ³	14,09 kW-h/m ³
O₂ bij vollast	4,5 ±0,5 vol.-%	4,9 ±0,5 vol.-%
CO bij vollast	≤ 250 ppm	≤ 250 ppm
CO/CO₂	≤ 0,0027	≤ 0,0027

Aardgas K - instelling van het O₂-gehalte

	Nederland	
	Aardgas	
	Verwijderde voormantel	Gemonteerde voormantel
	K	K
CO₂ bij vollast	8,8 ±0,3 %	9,0 ±0,3 %
Ingesteld voor Wobbe-index W₀	11,86 kW-h/m ³	11,86 kW-h/m ³
O₂ bij vollast	5,0 ±0,5 vol.-%	4,6 ±0,5 vol.-%
CO bij vollast	≤ 250 ppm	≤ 250 ppm
CO/CO₂	≤ 0,0028	≤ 0,0028

Vloeibaar gas P - instelling van het O₂-gehalte

	Nederland	
	Vloeibaar gas	
	Verwijderde voormantel	Gemonteerde voormantel
	P	P
CO₂ bij vollast	10,2 ±0,3 vol.-%	10,4 ±0,3 vol.-%
Ingesteld voor Wobbe-index W₀	21,34 kW-h/m ³	21,34 kW-h/m ³
O₂ bij vollast	5,4 ±0,4 vol.-%	5,1 ±0,4 vol.-%
CO bij vollast	≤ 250 ppm	≤ 250 ppm
CO/CO₂	≤ 0,0024	≤ 0,0024

- ▽ Als de instelling niet binnen het opgegeven bereik ligt, dan mag u het product niet in gebruik nemen.
 - ▶ Breng het serviceteam op de hoogte.
- ▶ Controleer of de eisen voor schone lucht met betrekking tot. CO vervuld worden.
- ▶ Breng de afdekkap opnieuw aan.
- ▶ Monteer de voormantel.

11 Inspectie en onderhoud

11.5 Onderhoudswerkzaamheden voorbereiden

1. Schakel het product uit.
2. Verbreek de verbinding van het product met het elektriciteitsnet.
3. Demonteer de voormantel. (→ Pagina 11)
4. Sluit de gaskraan.
5. Sluit de onderhoudskranen in de CV-aanvoerleiding en CV-retourleiding.
6. Sluit de onderhoudskraan in de koudwaterleiding.
7. Maak het product leeg om hydraulische componenten (→ Pagina 36) te reinigen.
8. Zorg ervoor dat er geen water op stroomvoerende onderdelen (b.v. de schakelkast) druppelt.
9. Gebruik alleen nieuwe afdichtingen.

11.6 Product leegmaken

1. Sluit de onderhoudskranen van het product.
2. Start het testprogramma P.06 (middenstand driewegklep).
3. Open de aftapkraan.
4. Zorg ervoor dat de kap van de snelontluchter aan de interne pomp geopend is opdat het product volledig geleegd wordt.

11.7 Compacte thermomodule demonteren



Aanwijzing

De bouwgroep compacte thermomodule bestaat uit vier hoofdcomponenten:

- toerentalgeregelde ventilator,
- Gas-luchtmodule,
- gastoevoer (mengbuis) met branderflens,
- voormengbrander.



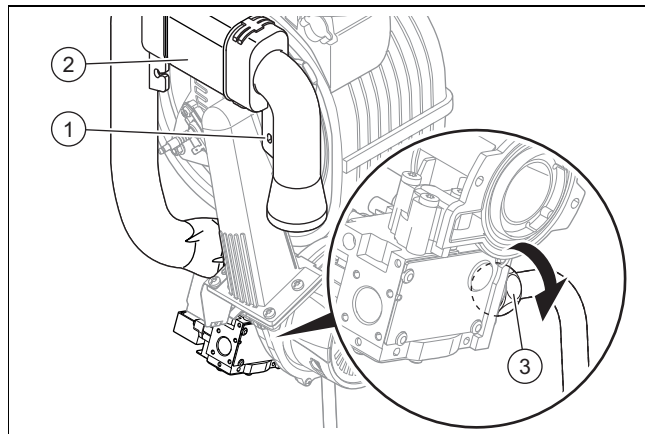
Gevaar!

Levensgevaar en kans op materiële schade door hete verbrandingsgassen!

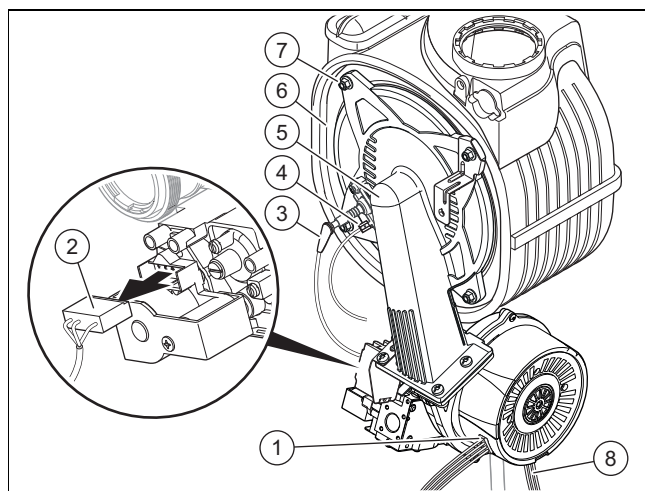
Afdichting, isolatiemat en zelfborgende moeren aan de branderflens mogen niet beschadigd zijn. Anders kunnen hete verbrandingsgassen lekken en tot verwondingen en materiële schade leiden.

- ▶ Vervang telkens na het openen van de branderdeur de afdichting.
- ▶ Vervang telkens na het openen van de branderflens de zelfborgende moeren op de branderflens.
- ▶ Als de isolatiemat aan de branderflens of aan de achterkant van de warmtewisselaar tekenen van beschadiging vertoont, vervang dan de isolatiemat.

1. Schakel het product met de aan-/uittoets uit.
2. Sluit de gaskraan.
3. Demonteer de voormantel.
4. Klap de elektronicabox naar voren.



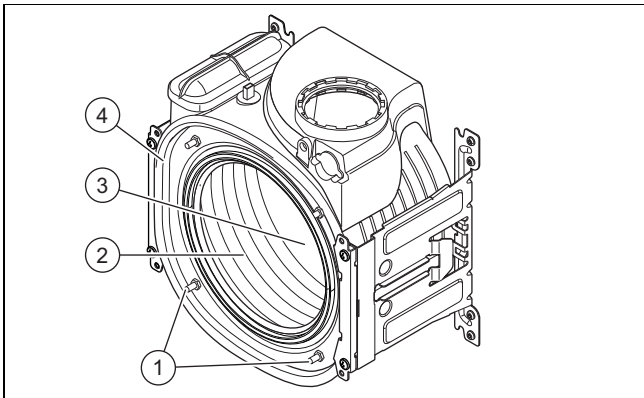
5. Draai de klemschroef (1) eruit en haal de luchtaanzuigbuis (2) van de aanzuigaansluiting.
6. Schroef de wartelmoer van het gasblok (3) los.



7. Trek de stekker van de ontstekingskabel (3) en de aardingsleiding (4) uit de ontstekingselektrode.
8. Trek de stekker(s) (1) en (8) aan de ventilatormotor eraf.
9. Trek de stekker (2) aan het gasblok eraf.
10. Schroef de vier moeren (7) eraf.
11. Trek de complete compacte thermomodule (5) van de warmtewisselaar (6).
12. Controleer de brander en de warmtewisselaar op schade en verontreinigingen.
13. Indien nodig, reinig of vervang dan de componenten volgens de volgende paragrafen.
14. Bouw een nieuwe branderplaatpakking in.
15. Controleer de isolatiemat aan de branderflens en aan de achterwand van de warmtewisselaar. Als u tekenen van schade vaststelt, vervang dan telkens de relevante isolatiemat.

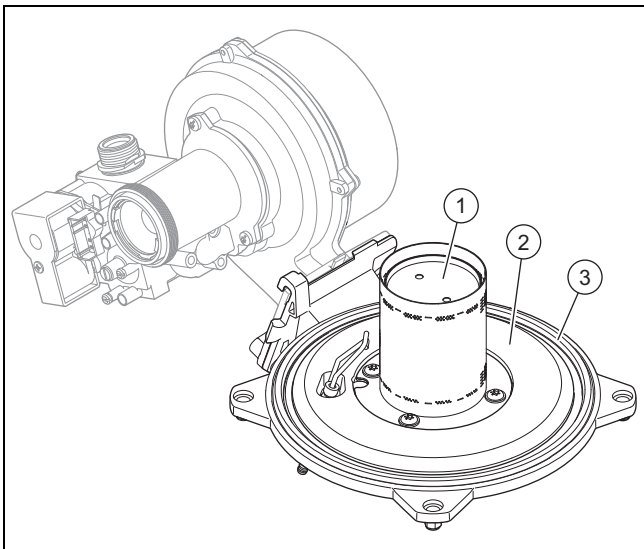
11.8 Warmtewisselaar reinigen

1. Bescherm de neergeklapte schakelkast tegen spatwater.



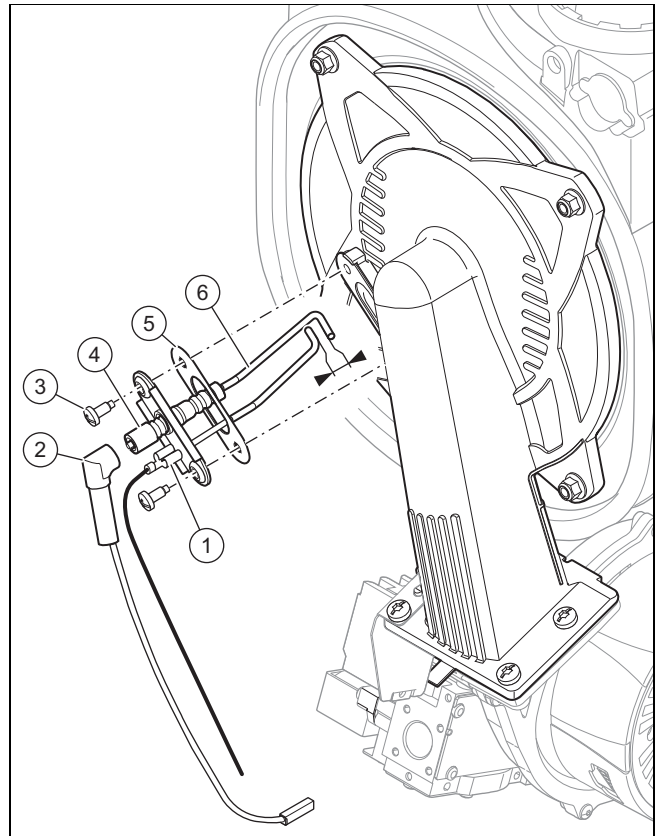
2. Draai de vier moeren van de draadpennen (1) niet los om de dichtheid van de brander bij de montage te waarborgen.
3. Reinig de verwarmingsspiraal (3) van de warmtewisselaar (4) met water of indien nodig met azijn (tot max. 5 % zuurgehalte). Laat de azijn 20 minuten lang op de warmtewisselaar inwerken.
4. Spoel het losgekomen vuil met een scherpe waterstraal af of gebruik een kunststofborstel. Richt de waterstraal niet direct op de isolatiemat (2) aan de achterkant van de warmtewisselaar.
 - ◁ Het water loopt uit de warmtewisselaar door de sifonbeker weg.

11.9 Brander controleren



1. Controleer het oppervlak van de brander (1) op eventuele beschadigingen. Als dit het geval is, vervang dan de brander.
2. Bouw een branderflensafdichting (3) in.
3. Controleer de isolatiemat (2) aan de branderflens. Als u tekenen van schade vaststelt, vervang dan de isolatiemat.

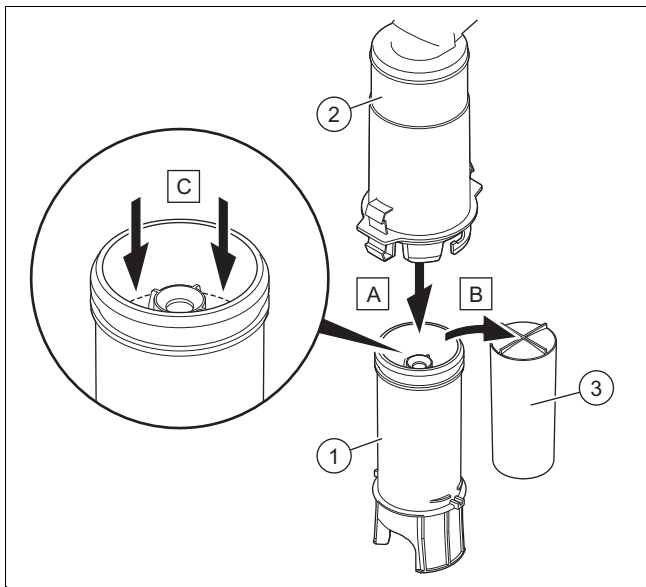
11.10 Ontstekingselektrode controleren



1. Klem de aansluiting (2) en de massakabel (1) af.
2. Verwijder de bevestigingsschroeven (3).
3. Verwijder de elektrode (4) voorzichtig van de verbrandingskamer.
4. Controleer of de elektrode-uiteinden (6) onbeschadigd zijn.
5. Reinig en controleer de spleet tussen de elektroden.
 - Afstand van de ontstekings- en vlamregelingselektrodes: 3,5 ... 4,5 mm
6. Controleer of de afdichting (5) vrij van beschadigingen is.
 - ▽ Vervang indien nodig de afdichting.

11 Inspectie en onderhoud

11.11 Sifonbeker reinigen



1. Maak het onderste deel van de sifon (1) los uit het bovenste deel van de sifon (2).
2. Verwijder de vlotter (3).
3. Spoel de vlotter en het onderste deel van de sifon met water af.
4. Vul het onderste deel van de sifon tot 10 mm onder de bovenkant van de condensafvoerleiding met water.
5. Plaats de vlotter (3) weer.



Aanwijzing

Controleer of de vlotter aanwezig is in de condenswatersifon.

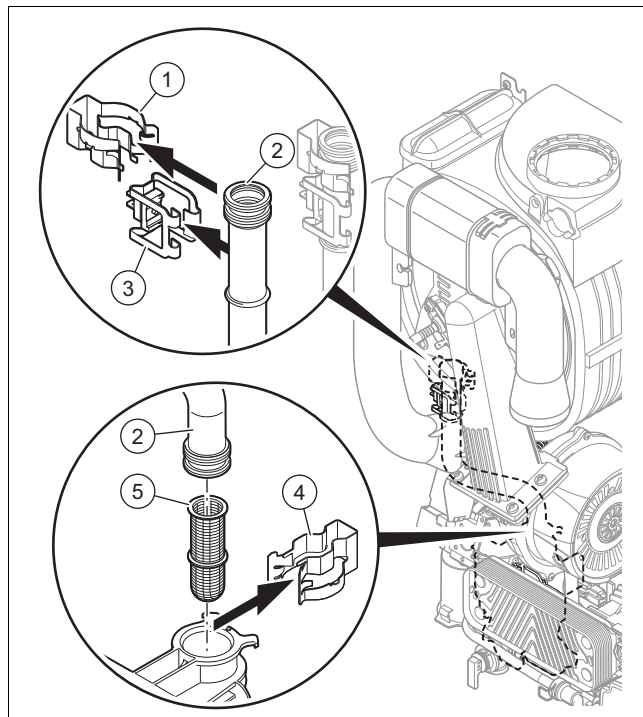
6. Maak het onderste deel van de sifon (1) vast in het bovenste deel van de sifon (2).

11.12 Zeef in koudwateringang reinigen

Geldigheid: Product met geïntegreerde warmwaterbereiding

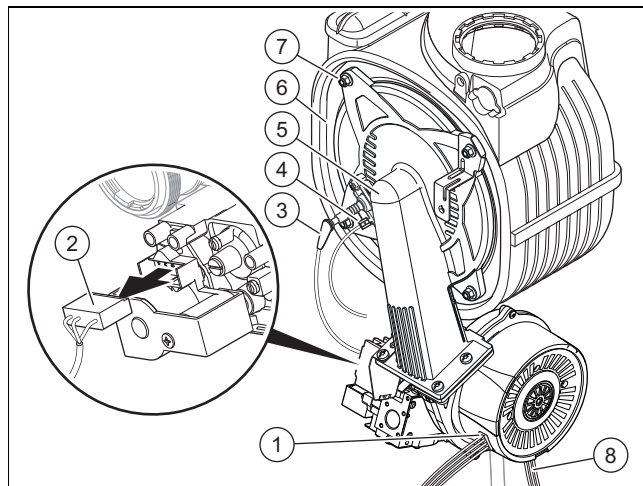
1. Sluit de hoofdkoudwaterleiding.
2. Maak het toestel aan warmwaterzijde leeg.
3. Verwijder het aansluitstuk op de aansluiting voor de koudwatertoevoer van het product.
4. Reinig de zeef in de koudwateringang zonder hem eruit te halen.

11.13 Verwarmingsfilter reinigen



1. Maak het product leeg. (→ Pagina 36)
2. Verwijder de temperatuursensor (3).
3. Verwijder de bovenste clip (1).
4. Verwijder de onderste clip (4).
5. Verwijder de aanvoerbuïs (2).
6. Verwijder het CV-filter (5) en reinig deze.
7. Ga bij het opnieuw inbouwen van de componenten in omgekeerde volgorde te werk.

11.14 Compacte thermomodule inbouwen



1. Steek de compacte thermomodule (5) op de warmte-wisselaar (6).
2. Draai de vier nieuwe moeren (7) kruislings vast tot de branderflens gelijkmatig tegen de aanslagvlakken zit.

- Aanhaalmoment: 6 Nm
- 3. Steek de stekkers (1) tot (4) en (8) er opnieuw op.
- 4. Sluit de gasleiding met een nieuwe afdichting aan. Beveilig hierbij de gasbuis tegen het verdraaien.
- 5. Open de gaskraan.
- 6. Zorg ervoor dat er geen ondichtheden zijn.
- 7. Controleer of de afdichtingsring in de luchtaanzuigbuis goed in de uitsparing zit.
- 8. Steek de luchtaanzuigbuis opnieuw op de aanzuigaansluiting.
- 9. Bevestig de luchtaanzuigbuis met de klemschroef.
- 10. Controleer de gasstroomdruk.

11.15 Product op dichtheid controleren

- ▶ Controleer het product op dichtheid. (→ Pagina 27)

11.16 Voordruk van het expansievat controleren

1. Maak het product leeg. (→ Pagina 36)
2. Meet de voordruk van het expansievat aan de klep van het vat.

Voorwaarde: Voordruk < 0,075 MPa (0,75 bar)

- ▶ Vul het expansievat volgens de statische hoogte van de CV-installatie idealerwijs met stikstof, anders met lucht bij.
- ▶ Zorg ervoor dat het aftapventiel tijdens het bijvullen geopend is.
- 3. Als aan de klep van het expansievat water naar buiten komt, dan dient u het expansievat te vervangen (→ Pagina 32).
- 4. Vul en ontluicht de CV-installatie. (→ Pagina 25)

11.17 Inspectie- en onderhoudswerkzaamheden afsluiten

Nadat u alle onderhoudswerkzaamheden hebt afgesloten:

- ▶ Controleer de gasaansluitdruk (gasstroomdruk). (→ Pagina 25)
- ▶ Controleer het O₂-gehalte. (→ Pagina 34)
- ▶ Stel evt. het onderhoudsinterval opnieuw in. (→ Pagina 28)

12 Uitbedrijfname

12.1 Product definitief buiten bedrijf stellen

- ▶ Druk op de aan-/uittoets.
 - ◀ Het display gaat uit.
- ▶ Verbreek de verbinding van het product met het elektriciteitsnet.
- ▶ Sluit de gaskraan.
- ▶ Sluit de koudwaterstopkraan.
- ▶ Maak het product leeg. (→ Pagina 36)

13 Recycling en afvoer

Verpakking afvoeren

- ▶ Voer de verpakking reglementair af.
- ▶ Neem alle relevante voorschriften in acht.

14 Serviceteam

Het Serviceteam dient ter ondersteuning van de installateur en is tijdens kantooruren te bereiken op nummer:

Serviceteam: 020 5659440

Bijlage

A Gaskeur

ecoTEC pure VHR 18-24/7-2 (K-NL) Gaskeur basis	ecoTEC pure VHR 18-24/7-2 (K-NL) EXP Gaskeur basis	ecoTEC pure VHR 23-28/7-2 (K-NL) Gaskeur basis	ecoTEC pure VHR 23-28/7-2 (K-NL) EXP Gaskeur basis	ecoTEC pure VHR 28-34/7-2 (K-NL) Gaskeur basis
Gaskeur HR				
Gaskeur SV				
Gaskeur CW Gebruiksklasse 3		Gaskeur CW Gebruiksklasse 4		Gaskeur CW Gebruiksklasse 5
Gaskeur NZ				

B Testprogramma's – overzicht

Weergave	Betekenis
P.00	Ontluchting van het warmwater- en CV-circuit: De functie wordt voor een periode van 3 minuten in het kleine warmwatercircuit en vervolgens gedurende 1 minuut in het CV-circuit geactiveerd. De pomp loopt en stopt in regelmatige intervallen. Indien nodig kan deze functie handmatig worden uitgeschakeld.
P.01	Gebruik van de brander met instelbare warmtebelasting in de CV- of warmwaterfunctie: Na de ontsteking werkt het product met de warmtebelasting, die tussen "0" (0 % = Pmin) en "100" (100 % = Pmax) is ingesteld. De functie wordt voor een periode van 15 minuten geactiveerd.
P.02	Gebruik van de brander met ontstekingslast in de CV- of warmwaterfunctie: Na de ontsteking werkt het product met ontstekingslast. De functie wordt voor een periode van 15 minuten geactiveerd.
P.06	Product vullen: De driewegklep wordt in middelste stand gebracht. Brander en pomp worden uitgeschakeld (voor vullen en legen van het product).
Snelontluchtungsfunctie	Product ontluchten: Als de druk langer dan 15 seconden minder dan 0,03 MPa (0,3 bar) bedraagt en dan boven 0,07 MPa (0,7 bar) ligt, wordt de automatische ontluchtungsfunctie geactiveerd. De functie wordt voor een periode van 4 minuten in het kleine warmwatercircuit en vervolgens gedurende 6 minuten in het CV-circuit geactiveerd. Deze functie kan niet handmatig worden uitgeschakeld.

C Diagnosecodes - overzicht



Aanwijzing

Omdat de codetabel voor verschillende producten wordt gebruikt, zijn sommige codes bij het betreffende product mogelijk niet zichtbaar.

Diagnosecode	Parameter	Waarden		Eenheid	Stappengrootte, selectie, uitleg	Fabrieksinstelling	Eigen instelling
		min.	max.				
d.00	Maximaal verwarmingsvermogen vast ingesteld of autoadaptief	–	–	kW	Het maximale verwarmingsvermogen varieert per product. → Hoofdstuk "Technische gegevens" Automatisch: toestel past maximumvermogen aan de actuele behoefte van de installatie aan	→ Hoofdstuk "Technische gegevens"	Instelbaar
d.01	Nalooptijd van de pomp in CV-bedrijf	1	60	min	1	5	Instelbaar
d.02	Maximale branderwachtijd in CV-bedrijf	2	60	min	1	20	Instelbaar
d.04	Watertemperatuur in de boiler	Actuele waarde		°C	Geldigheid: product alleen met CV-functie aangesloten op warmwaterboiler met temperatuursensor	–	niet verstelbaar

Diagno- secode	Parameter	Waarden		Eenheid	Stappengrootte, selectie, uit- leg	Fabrieksin- stelling	Eigen in- stelling
		min.	max.				
d.05	Berekende gewenste CV-aanvoertemperatuur	Actuele waarde		°C	–	–	niet verstelbaar
d.06	Gewenste warmwatertemperatuur	Actuele waarde		°C	Geldigheid: combitoestel	–	niet verstelbaar
d.07	Gewenste temperatuur van de warmwaterboiler	Actuele waarde		°C	Geldigheid: product alleen met CV-functie aangesloten op warmwaterboiler met temperatuursensor	–	niet verstelbaar
d.09	Op de eBUS-kamerthermostaat ingestelde gewenste CV-aanvoertemperatuur	Actuele waarde		°C	–	–	niet verstelbaar
d.10	Status van de interne pomp van het CV-circuit	Actuele waarde		–	off / on	–	niet verstelbaar
d.11	Status van de bijmengpomp van het CV-circuit	Actuele waarde		–	Geldigheid: bypass van het CV-circuit geïnstalleerd (optioneel) off / on	–	niet verstelbaar
d.13	Status van de circulatiepomp van het warmwatercircuit	Actuele waarde		–	Geldigheid: circulatiepomp van het warmwatercircuit geïnstalleerd (optioneel) off / on	–	niet verstelbaar
d.14	Modus van de modulierende pomp	0	5	–	0 = toerentalgeregeld (automatische pompwerking in de standen 1 tot 5) 1 = pulsbreedtemodulatie = 65 % 2 = pulsbreedtemodulatie = 73 % 3 = pulsbreedtemodulatie = 80 % 4 = pulsbreedtemodulatie = 88 % 5 = pulsbreedtemodulatie = (95 ... 100 %) 1; 2; 3; 4; 5 = vaste toerentallen → Hoofdstuk "Pompvermogen instellen"	0	Instelbaar
d.15	Pomptoerental	Actuele waarde		%	–	–	niet verstelbaar
d.16	Toestand van de 24V-kamerthermostaat (ON/OFF)	Actuele waarde		–	off = verwarming uit on = CV geactiveerd of eBUS-regelaar gebruikt	–	niet verstelbaar
d.17	Verwarmingsregeling	–	–	–	off = aanvoertemperatuur on = retourtemperatuur (omstelling voor vloerverwarming. Als u de retourtemperatuurregeling geactiveerd hebt, dan is de functie van het automatisch bepalen van het verwarmingsvermogen niet actief)	0	Instelbaar
d.18	Naloopmodus van de pomp	1	3	–	1 = Comfort (verderlopende pomp) 3 = Eco (pomp loopt intermitterend)	3	Instelbaar
d.20	Maximale gewenste warmwatertemperatuur	50	60	°C	1	60	Instelbaar
d.21	Status van de warme start voor warm water	Actuele waarde		–	off = functie gedeactiveerd on = functie geactiveerd en beschikbaar	–	niet verstelbaar
d.22	Status van de warmwatervraag	Actuele waarde		–	off = geen lopende vraag on = lopende vraag	–	niet verstelbaar

Diagnosecode	Parameter	Waarden		Eenheid	Stappengrootte, selectie, uitleg	Fabrieksinstelling	Eigen instelling
		min.	max.				
d.23	Status van de verwarmingsvraag	Actuele waarde		–	off = verwarming uit (zomermodus) on = verwarming aan	–	niet verstelbaar
d.25	Status van de vraag voor het naverwarmen van de boiler of voor de warme warmwaterstart van de eBUS-thermostaat	Actuele waarde		–	off = functie gedeactiveerd on = functie geactiveerd	–	niet verstelbaar
d.27	Functie relais 1 (multi-functionele module)	1	10	–	1 = circulatiepomp 2 = externe pomp 3 = boilerlaadpomp 4 = afzuigkap 5 = externe magneetklep 6 = externe storingsmelding 7 = Zonnepomp (vervalt) 8 = eBUS-afstandsbediening 9 = Legionellabeveiligingspomp 10 = Zonneklep	1	Instelbaar
d.28	Functie relais 2 (multi-functionele module)	1	10	–	1 = circulatiepomp 2 = externe pomp 3 = boilerlaadpomp 4 = afzuigkap 5 = externe magneetklep 6 = externe storingsmelding 7 = Zonnepomp (vervalt) 8 = eBUS-afstandsbediening 9 = Legionellabeveiligingspomp 10 = Zonneklep	2	Instelbaar
d.33	Gewenste waarde van het ventilatoroerental	Actuele waarde		o/min	Ventilatoroerental = weergegeven waarde x 100	–	niet verstelbaar
d.34	Waarde van het ventilatoroerental	Actuele waarde		o/min	Ventilatoroerental = weergegeven waarde x 100	–	niet verstelbaar
d.35	Stand van de driewegklep	Actuele waarde		–	0 = verwarming 40 = middenstand (vorstbeveiliging of vulling) 100 = warm water	–	niet verstelbaar
d.36	Waarde van de warmwaterdoorstroming	Actuele waarde		l/min	Geldigheid: combitoestel	–	niet verstelbaar
d.39	Watertemperatuur in het zonnecircuit	Actuele waarde		°C	Geldigheid: zonneset geïnstalleerd (optioneel)	–	niet verstelbaar
d.40	CV-aanvoertemperatuur	Actuele waarde		°C	–	–	niet verstelbaar
d.41	Retourtemperatuur CV	Actuele waarde		°C	–	–	niet verstelbaar
d.47	Buitememp. Offset	Actuele waarde		°C	–	–	niet verstelbaar
d.50	Correctie van het minimale ventilatoroerental	300	1500	o/min	1 Ventilatoroerental = weergegeven waarde x 10	600	Instelbaar
d.51	Correctie van het maximale ventilatoroerental	-1500	-500	o/min	1 Ventilatoroerental = weergegeven waarde x 10	-1000	Instelbaar
d.58	Naverwarmen zonnecircuit	0	3	–	Geldigheid: zonneset geïnstalleerd (optioneel) 0 = legionellabescherming van het product gedeactiveerd 3 = warm water geactiveerd (gewenste waarde min. 60°C)	0	Instelbaar
d.60	Aantal blokkeringen door temperatuurbegrenzer (grenstemperatuur)	Actuele waarde		–	–	–	niet verstelbaar

Diagno- secode	Parameter	Waarden		Eenheid	Stappengrootte, selectie, uit- leg	Fabrieksin- stelling	Eigen in- stelling
		min.	max.				
d.61	Aantal mislukte ontstekingen	Actuele waarde		–	–	–	niet verstelbaar
d.64	Gemid. ontstekingstijd van de brander	Actuele waarde		s	–	–	niet verstelbaar
d.65	Maximale ontstekingstijd van de brander	Actuele waarde		s	–	–	niet verstelbaar
d.66	Activering van de warmtestartfunctie voor warm water	–	–	–	off = functie gedeactiveerd on = functie geactiveerd	1	Instelbaar
d.67	Resterende branderwachtijd (instelling onder d.02)	Actuele waarde		min	–	–	niet verstelbaar
d.68	Aantal mislukte ontstekingen bij de 1e poging	Actuele waarde		–	–	–	niet verstelbaar
d.69	Aantal mislukte ontstekingen bij de 2e poging	Actuele waarde		–	–	–	niet verstelbaar
d.71	Maximale gewenste CV-aanvoertemperatuur	30	80	°C	1	→ Hoofdstuk "Technische gegevens"	Instelbaar
d.73	Correctie van de temperatuur van de warmwaterstart	-15	5	K	Geldigheid: combitoestel 1	0	Instelbaar
d.75	Maximale naverwarmtijd van de boiler	20	90	min	Geldigheid: product alleen met CV-bedrijf 1	45	Instelbaar
d.77	Max. naverwarming van de boiler	–	–	kW	Geldigheid: product alleen met CV-bedrijf 1 → Hoofdstuk "Technische gegevens"	–	Instelbaar
d.80	Looptijd in CV-bedrijf	Actuele waarde		h	Looptijd = weergegeven waarde x 100	–	niet verstelbaar
d.81	Looptijd in warmwaterbedrijf	Actuele waarde		h	Looptijd = weergegeven waarde x 100	–	niet verstelbaar
d.82	Aantal ontstekingen van de brander in CV-bedrijf	Actuele waarde		–	Aantal ontstekingen = weergegeven waarde x 100	–	niet verstelbaar
d.83	Aantal ontstekingen van de brander in warmwaterbedrijf	Actuele waarde		–	Aantal ontstekingen = weergegeven waarde x 100	–	niet verstelbaar
d.84	Onderhoud over	0	3000	h	Aantal uren = weergegeven waarde x 10	– – –	niet verstelbaar
d.85	Verhoging van het min. vermogen (CV- en warmwaterbedrijf)	–	–	kW	1	–	Instelbaar
d.88	Doorstromingsgrenswaarde voor ontsteking in warmwaterbedrijf	0	1	–	Geldigheid: combitoestel 0 = 1,5 l/min (geen vertraging) 1 = 3,7 l/min (2 s vertraging)	0	Instelbaar
d.90	Status van de eBUS-kamerthermostaat	Actuele waarde		–	off = niet aangesloten on = aangesloten	–	niet verstelbaar
d.91	Status DCF77	Actuele waarde		–	–	–	niet verstelbaar
d.93	Instelling van de productcode	0	99	–	1 De specifieke productcode (DSN) is op het typeplaatje te vinden.	–	Instelbaar
d.94	Wissen van de foutlijst	0	1	–	0 = nee 1 = ja	–	Instelbaar
d.95	Softwareversies	–	–	–	1 = hoofdprintplaat 2 = interfaceprintplaat	–	niet verstelbaar

Diagno- secode	Parameter	Waarden		Eenheid	Stappengroo- te, selectie, uit- leg	Fabrieks- stelling	Eigen in- stelling
		min.	max.				
d.96	Fabrieksinstelling reset- ten	0	1	–	0 = nee 1 = ja	–	Instelbaar

D Statuscodes - overzicht



Aanwijzing

Omdat de codetabel voor verschillende producten wordt gebruikt, zijn sommige codes bij het betreffende product mogelijk niet zichtbaar.

Statuscode	Betekenis
Indicaties tijdens CV-bedrijf	
S.00	CV-bedrijf: geen vraag
S.01	CV-functie: ventilatoraanvoer
S.02	CV-functie: pompvoorloop
S.03	CV-bedrijf: ontsteking van de brander
S.04	CV-bedrijf: brander aan
S.05	CV-functie: pomp-/ventilatornalooop
S.06	CV-functie: ventilatornalooop
S.07	CV-functie: pompnalooop
S.08	CV-bedrijf: tijdelijke uitschakeling na verwarmingsproces
Weergave tijdens warmwaterfunctie	
S.10	Warmwaterbedrijf: vraag
S.11	Warmwaterfunctie: ventilatoraanvoer
S.13	Warmwaterbedrijf: ontsteking van de brander
S.14	Warmwaterbedrijf: brander aan
S.15	Warmwaterfunctie: pomp-/ventilatornalooop
S.16	Warmwaterfunctie: ventilatornalooop
S.17	Warmwaterfunctie: pompnalooop
Weergave in de comfortmodus met warme start of warmwaterfunctie met boiler	
S.20	Warmwaterbedrijf: vraag
S.21	Warmwaterfunctie: ventilatoraanvoer
S.22	Warmwaterfunctie: pompvoorloop
S.23	Warmwaterbedrijf: ontsteking van de brander
S.24	Warmwaterbedrijf: brander aan
S.25	Warmwaterfunctie: pomp-/ventilatornalooop
S.26	Warmwaterfunctie: ventilatornalooop
S.27	Warmwaterfunctie: pompnalooop
S.28	Warmwaterbedrijf: tijdelijke uitschakeling van de brander
Andere indicaties	
S.30	CV-bedrijf door kamerthermostaat geblokkeerd.
S.31	Geen verwarmingsvraag: zomermodus, eBUS-thermostaat, wachttijd
S.32	Ventilatorwachttijd: ventilatoroerental buiten de tolerantiewaarden
S.34	Vorstbescherming actief
S.39	Vloerverwarmingscontact geopend
S.42	Toebehorenfout: verbrandingsgasklep gesloten of storing van de condenspomp
S.53	Product in wachttijd / blokkeringsfunctie op grond van watergebrek (spreiding aanvoer/retour te groot)
S.54	Wachttijd: watergebrek in het circuit (spreiding aanvoer/retour te groot)
S.88	Productontluchting actief
S.91	Onderhoud: demomodus van de bedrijfsaanwijzing


Statuscode	Betekenis
S.96	Automatisch testprogramma: aanvoer- en retourtemperatuursensor, verwarmings- en warmwatervraag geblokkeerd of storing van het product.
S.98	Automatisch testprogramma: retourtemperatuursensor, verwarmings- en warmwatervraag geblokkeerd.
S.108	Ontluchting van de verbrandingskamer, ventilator in werking
S.109	Stand-bymodus van het product geactiveerd

E Overzicht foutcodes



Aanwijzing

Omdat de codetabel voor verschillende producten wordt gebruikt, zijn sommige codes bij het betreffende product mogelijk niet zichtbaar.

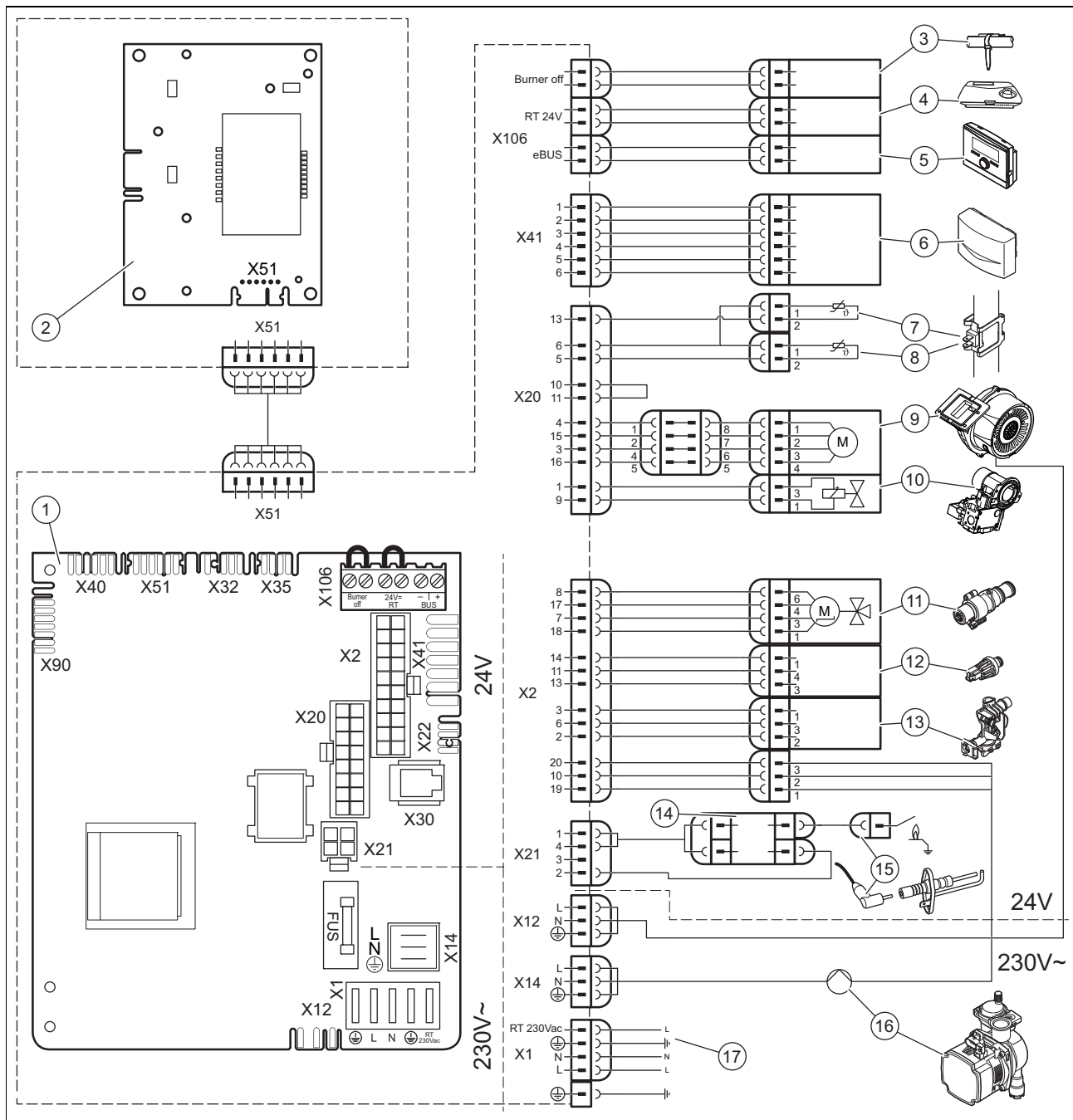
Als er storingen optreden, kunnen sommige daarvan gereset worden. Houd hiervoor de toets  3 seconden ingedrukt.

Foutcode	Betekenis	Mogelijke oorzaak
F.00	Storing: aanvoertemperatuursensor	NTC-stekker niet aangesloten of los, multistekker op de printplaat niet correct aangesloten, onderbreking in de kabelboom, NTC-sensor defect
F.01	Storing: retourtemperatuursensor	NTC-stekker niet aangesloten of los, multistekker op de printplaat niet correct aangesloten, onderbreking in de kabelboom, NTC-sensor defect
F.10	Kortsluiting: aanvoertemperatuursensor	NTC-sensor defect, kortsluiting in de kabelboom, kabel/behuizing
F.11	Kortsluiting: retourtemperatuursensor	NTC-sensor defect, kortsluiting in de kabelboom, kabel/behuizing
F.13	Kortsluiting: temperatuursensor van de warmwaterboiler	Geldigheid: product alleen met CV-bedrijf NTC-sensor defect, kortsluiting in de kabelboom, kabel/behuizing
F.20	Veiligheidsuitschakeling: oververhittingstemperatuur bereikt	Oververhittingstemperatuur bereikt, controleer of water aanwezig is en het transportvolume voldoende is. Massaverbinding kabelboom naar het product niet correct, aanvoer- of retour-NTC defect (loszittend contact), zwarte ontlading via ontstekingskabel, ontstekingsstekker of ontstekingselektrode
F.22 / 0,0 bar	Veiligheidsuitschakeling: watergebrek in de CV-ketel	Geen of te weinig water in het product, waterdruksensor defect, kabel naar de waterdruksensor los/niet aangesloten/defect
F.23	Veiligheidsuitschakeling: temperatuurspreiding te groot (NTC1/NTC2)	Pomp geblokkeerd, minder vermogen van de pomp, lucht in het product, aanvoer- en retour-NTC-sensoren verwisseld
F.24	Veiligheidsuitschakeling: temperatuurstijging te snel	Pomp geblokkeerd, minder vermogen van de pomp, lucht in het product, systeemdruk te laag, zwaartekrachtrem geblokkeerd/verkeerd ingebouwd
F.27	Veiligheidsuitschakeling: fout bij vlamherkenning	Vocht op de elektronica, elektronica (vlambewaking) defect, elektromagnetische gasklep lek
F.28	Fout: mislukte ontsteking bij de start	Gasmeter defect of gasdrukregelaar geactiveerd, lucht in het gas, gasstroomdruk te gering, thermische afsluitvoorziening (TAE) geactiveerd, verkeerd gasmondstuk, verkeerd ET-gasblok, storing bij het gasblok, multistekker op de printplaat niet correct aangesloten, onderbreking in de kabelboom, ontstekingsstroom (ontstekingstransformator, ontstekingskabel, ontstekingsstekker of ontstekingselektrode) defect, onderbreking van de ionisatiestroom (kabel, elektrode), verkeerde aarding van het product, elektronica defect
F.29	Fout: vlamverlies	Gastoevoer tijdelijk onderbroken, verbrandingsgasrecirculatie, foute aarding van het product, ontstekingstransformator heeft ontstekingsweigeringen
F.32	Testfunctie van de ventilator actief: ventilatoroerental buiten de tolerantiewaarden	Stekker op ventilator niet correct aangesloten, multistekker op de printplaat niet correct aangesloten, onderbreking in de kabelboom, ventilator geblokkeerd, Hallsensor defect, elektronica defect
F.46	Kortsluiting: temperatuursensor aan de waterinloop van het zonnecircuit	Geldigheid: zonnaset geïnstalleerd (optioneel) Sensor defect, kortsluiting in de kabelboom, kabel/behuizing
F.49	Fout eBUS: spanning te laag	Kortsluiting bij de eBus, eBus-overbelasting of twee spanningsvoorzieningen met verschillende polariteiten op de eBus (alleen in het foutenprotocol zichtbaar)
F.61	Fout: besturing van het gasblok	Kortsluiting/massasluiting in de kabelboom naar gasblok, gasblok defect (massasluiting van de spoelen), elektronica defect
F.62	Fout: uitschakelbesturing van de gasklep	vertraagde uitschakeling van het gasblok, vertraagd doven van het vlamsignaal, gasblok on dicht, elektronica defect
F.63	Fout: EEPROM	Elektronica defect

Foutcode	Betekenis	Mogelijke oorzaak
F.64	Fout: elektronica / sensor / analoog-digitaal-omvormer	Kortsluiting aanvoer- of retour-NTC, elektronica defect
F.65	Fout: temperatuur van de elektronica te hoog	Elektronica door externe inwerking te heet, elektronica defect
F.67	Door ASIC teruggestuurde waarde foutief (vlamsignaal)	Ongeldig vlamsignaal, elektronica defect
F.68	Fout: vlam instabiel (analoge ingang)	Lucht in gas, gas dynamische druk te gering, verkeerde luchtverhouding, verkeerde gasbegrenzer, onderbreking van de ionisatiestroom (kabel, elektrode) Elektronica defect
F.70	Productcode ongeldig (DSN)	Gelijktijdige vervanging van het beeldscherm en de printplaat, zonder de toestelherkenning van het product opnieuw te configureren
F.71	Fout: aanvoer-/retourtemperatuursensor	Aanvoertemperatuursensor die een constante waarde aangeeft: aanvoertemperatuursensor niet correct op de aanvoerbuis aangebracht, aanvoertemperatuursensor defect
F.72	Fout: afwijking van de waterdruksensor / retourtemperatuursensor	Temperatuurverschil aanvoer-/retour-NTC te groot → aanvoer- en/ of retourtemperatuursensor defect
F.73	Fout: waterdruksensor niet aangesloten of kortgesloten	Onderbreking/kortsluiting waterdruksensor, onderbreking/massasluiting in toevoerleiding van de waterdruksensor of waterdruksensor defect
F.74	Fout: elektrisch probleem van de waterdruksensor	Leiding naar de waterdruksensor heeft een kortsluiting bij 5 V/24 V of interne fout in de waterdruksensor
F.77	Fout: condens of rook	Geldigheid: condenspomp of verbrandingsgasklep geïnstalleerd (optioneel) Controleer de defecte condenspomp of verbrandingsgasklep
F.83	Storing: droogkoken	Bij branderstart wordt geen of een te lage temperatuursverandering door de aanvoer- of retourtemperatuursensor geregistreerd: te weinig water in het product, aanvoer- of retourtemperatuursensor niet correct op de buis aangebracht
F.84	Fout: aanvoer-/retourtemperatuursensor	Waarden kloppen niet, verschil tussen aanvoer en retour < -6 K Aanvoer- en retourtemperatuursensor melden niet-plausibele waarden: aanvoer- en retourtemperatuursensor zijn verwisseld, aanvoer- en retourtemperatuursensor zijn niet correct gemonteerd
F.85	Fout: temperatuursensor	Aanvoer- en/of retourtemperatuursensor zijn op dezelfde/foute buis gemonteerd Temperatuursensor niet of niet goed aangesloten
F.87	Storing: kabel van de ontstekingstransformator	Kabelboom van de ontstekingstransformator niet of niet juist op de hoofdprintplaat aangesloten, kortsluiting in de kabelboom of ontstekingstransformator beschadigd
F.88	Fout: gasblok	Gasblok niet of niet goed aangesloten, kortsluiting in de kabelboom
F.89	Fout: pomp	Pomp niet of niet goed aangesloten, verkeerde pomp aangesloten, kortsluiting in de kabelboom
F.97	Fout: hoofdprintplaat zelftest mislukt	Hoofdprintplaat defect
Err	Storing: interfacecommunicatie	Interfaceprintplaat niet of niet goed aangesloten, kortsluiting in de kabelboom

F.2 Aansluitschema

Geldigheid: VHR 28-34/7-2 (K-NL)



- 1 Hoofdprintplaat
- 2 Interfaceprintplaat
- 3 Veiligheidsthermostaat voor vloerverwarming
- 4 24 V DC kamerthermostaat
- 5 Busaansluiting (thermostaat/kamerthermostaat digitaal)
- 6 Buitenvoeler, aangesloten
- 7 Temperatuurvoeler van de verwarmingsretour
- 8 Temperatuurvoeler van de CV-aanvoerleiding

- 9 Ventilator
- 10 Gasblok
- 11 Driewegklep
- 12 Druksensor
- 13 Volumestroomsensor
- 14 Externe ontstekingsinrichting
- 15 Ionisatie- en ontstekingselektrode
- 16 CV-pomp
- 17 Hoofdstroomvoorziening

G Inspectie- en onderhoudswerkzaamheden – overzicht

De volgende tabel geeft de vereisten van de fabrikant i.v.m. minimale inspectie- en onderhoudsintervallen weer. Als nationale voorschriften en richtlijnen kortere inspectie- en onderhoudsintervallen vereisen, neem dan in de plaats daarvan deze in acht.

Nr.	Werkzaamheden	Inspectie (jaarlijks)	Onderhoud (ten minste iedere 2 jaar)
1	Controleer of de VLT/VGA werkelijk dicht en correct bevestigd is. Controleer of deze niet beschadigd of verstopt is, maar ook of ze conform de desbetreffende installatiehandleiding correct gemonteerd werd.	X	X
2	Controleer het product op algemene toestand. Verwijder verontreinigingen aan product en onderdrukkamer.	X	X
3	Voer een visuele controle van de algemene toestand van de compacte thermomodule uit. Let hierbij vooral op tekenen van corrosie, roest en andere schade. Als u schade vaststelt, voer dan het nodige onderhoud uit.	X	X
4	Controleer de gasaansluitdruk bij maximale warmtebelasting. Als de gasaansluitdruk niet binnen het voorgeschreven bereik ligt, voer dan het nodige onderhoud uit.	X	X
5	Controleer het CO ₂ -gehalte (luchtverhouding) van het product en pas het eventueel aan. Leg deze procedure in een protocol vast.	X	X
6	Verbreek de verbinding van het product met het elektriciteitsnet. Zorg ervoor dat de stroom-, gas- en wateraansluitingen correct aangebracht werden en voer eventueel correcties uit.	X	X
7	Sluit de gasafsluitkraan en de onderhoudskranen.		X
8	Maak het product aan de waterzijde leeg. Controleer de voordruk van het expansievat, vul het evt. bij (ca. 0,03 MPa/0,3 bar onder vuldruk van de installatie).		X
9	Demonteer de compacte thermomodule.		X
10	Controleer de isolatiematten in het verbrandingsbereik. Als u schade vaststelt, dan dient u de isolatiematten te vervangen. Vervang de branderflensisolatie bij elke opening en bij elk onderhoud.		X
11	Reinig de warmtewisselaar.		X
12	Controleer of de brander niet beschadigd is. Vervang deze eventueel.		X
13	Controleer de sifonbeker in het product, reinig en vul de deze eventueel.	X	X
14	Monteer de compacte thermomodule. Attentie: vervang de afdichtingen!		X
15	Alleen VMW: vervang de secundaire warmtewisselaar als de waterhoeveelheid onvoldoende is of als de uitlooptemperatuur niet bereikt wordt.		X
16	Reinig de zeef in de koudwateringang. Als de verontreinigingen niet meer verwijderd kunnen worden of als de zeef beschadigd is, vervang de zeef dan. Controleer in dit geval ook de stromingssensor op vervuiling en beschadigingen, reinig de sensor (geen perslucht gebruiken!) en vervang deze bij beschadigingen.		X
17	Open de gaskraan, sluit het product opnieuw op het net aan en schakel het in.	X	X
18	Open de onderhoudskranen, vul het product of de CV-installatie tot 0,1 - 0,2 MPa/1,0 - 2,0 bar (afhankelijk van de statische hoogte van de CV-installatie) en start het ontluuchtingsprogramma P.00.		X
19	Voer een test van product en CV-installatie incl. warmwaterbereiding uit en ontluucht de installatie indien nodig nog een keer.	X	X
20	Voer een visuele controle van de ontsteking en de verbranding uit.	X	X
21	Controleer opnieuw het CO ₂ -gehalte (luchtgetal) van het product.		X
22	Controleer of aan het product geen gas, verbrandingsgas, warm water of condenswater ontsnapt. Breng evt. de dichtheid opnieuw tot stand.	X	X
23	Stel een protocol op van de inspectie-/onderhoudswerkzaamheden.	X	X

H Drukverliezen

H.1 ecoTEC pure VHR 18-24/7-2 (K-NL) en ecoTEC pure VHR 18-24/7-2 (K-NL) EXP

Geldigheid: VHR 18-24/7-2 (K-NL)

OF VHR 18-24/7-2 (K-NL) EXP

Luchttoevoer								Verbrandingsgas							
Diameter	mm	100	90	80	70	60	50	Diameter	mm	100	90	80	70	60	50
Drukverlies per meter buisleiding								Drukverlies per meter buisleiding							
ΔP buis	Pa	0,3	0,4	0,9	1,8	3,8	9,1	ΔP buis	Pa	0,3	0,5	1,1	2,2	4,7	11,0
Drukverlies per bocht								Drukverlies per bocht							
87° R = D	Pa	0,5	0,8	1,4	2,4	4,4	9,1	87° R = D	Pa	0,6	1,0	1,7	2,9	5,3	11,0
87° R = 0,5 D	Pa	1,4	2,2	3,5	6,1	11,2	23,3	87° R = 0,5 D	Pa	1,7	2,6	4,2	7,4	13,6	28,3
45° R = D	Pa	0,2	0,4	0,7	1,2	2,5	5,1	45° R = D	Pa	0,3	0,5	0,8	1,4	3,0	6,2
45° R = 0,5 D	Pa	0,4	0,6	1,0	1,8	3,6	7,4	45° R = 0,5 D	Pa	0,5	0,8	1,3	2,2	4,3	9,0
Drukverlies per adapter								Drukverlies per adapter							
50 mm	Pa	Uitbreiding		6,3	4,5	2,3	–	50 mm	Pa	Uitbreiding		7,6	5,5	2,8	–
60 mm	Pa	–	2,7	1,6	0,8	–	2,3	60 mm	Pa	–	3,3	2,0	1,0	–	2,8
70 mm	Pa	1,2	0,7	0,4	–	0,8	4,0	70 mm	Pa	1,4	0,9	0,5	–	1,0	4,8
80 mm	Pa	0,3	0,3	–	0,4	1,6	6,8	80 mm	Pa	0,4	0,3	–	0,5	2,0	8,3
90 mm	Pa	0,2	–	0,3	0,7	2,5	–	90 mm	Pa	0,2	–	0,3	0,9	3,0	–
100 mm	Pa	–	0,2	0,3	1,0	Reductie		100 mm	Pa	–	0,2	0,4	1,3	Reductie	
Voorbeeld: reducering van 80 naar 50 mm komt overeen met 6,8 Pa.								Voorbeeld: reducering van 80 naar 50 mm komt overeen met 8,3 Pa.							
Drukverlies per opzetstuk								Drukverlies per opzetstuk							
Open buis	Pa	0,6	0,9	1,4	2,4	4,4	9,1	Open buis	Pa	1,4	2,1	3,4	5,7	10,7	22,1

H.2 ecoTEC pure VHR 23-28/7-2 (K-NL) en ecoTEC pure VHR 23-28/7-2 (K-NL) EXP

Geldigheid: VHR 23-28/7-2 (K-NL)

OF VHR 23-28/7-2 (K-NL) EXP

Luchttoevoer								Verbrandingsgas							
Diameter	mm	100	90	80	70	60	50	Diameter	mm	100	90	80	70	60	50
Drukverlies per meter buisleiding								Drukverlies per meter buisleiding							
ΔP buis	Pa	0,4	0,6	1,2	2,4	5,2	12,4	ΔP buis	Pa	0,5	0,7	1,4	2,9	6,3	15,0
Drukverlies per bocht								Drukverlies per bocht							
87° R = D	Pa	0,7	1,1	1,9	3,2	6,0	12,4	87° R = D	Pa	0,9	1,3	2,3	3,9	7,2	15,0
87° R = 0,5 D	Pa	1,9	2,9	4,7	8,3	15,3	31,7	87° R = 0,5 D	Pa	2,3	3,6	5,7	10,0	18,6	38,5
45° R = D	Pa	0,3	0,6	0,9	1,6	3,4	7,0	45° R = D	Pa	0,4	0,7	1,1	2,0	4,1	8,5
45° R = 0,5 D	Pa	0,5	0,9	1,4	2,4	4,9	10,1	45° R = 0,5 D	Pa	0,6	1,1	1,7	2,9	5,9	12,2
Drukverlies per adapter								Drukverlies per adapter							
50 mm	Pa	Uitbreiding		8,5	6,2	3,1	–	50 mm	Pa	Uitbreiding		10,3	7,5	3,8	–
60 mm	Pa	–	3,7	2,2	1,1	–	3,1	60 mm	Pa	–	4,5	2,7	1,4	–	3,8
70 mm	Pa	1,6	1,0	0,6	–	1,1	5,4	70 mm	Pa	2,0	1,2	0,7	–	1,4	6,6
80 mm	Pa	0,5	0,4	–	0,6	2,2	9,3	80 mm	Pa	0,6	0,4	–	0,7	2,7	11,3
90 mm	Pa	0,2	–	0,4	1,0	3,4	–	90 mm	Pa	0,3	–	0,4	1,2	4,1	–
100 mm	Pa	–	0,2	0,5	1,4	Reducering		100 mm	Pa	–	0,3	0,6	1,7	Reducering	
Voorbeeld: reducering van 80 naar 50 mm komt overeen met 9,3 Pa.								Voorbeeld: reducering van 80 naar 50 mm komt overeen met 11,3 Pa.							
Drukverlies per opzetstuk								Drukverlies per opzetstuk							
Open buis	Pa	0,8	1,2	1,9	3,2	6,0	12,4	Open buis	Pa	1,9	2,9	4,6	7,8	14,5	30,1

H.3 ecoTEC pure VHR 28-34/7-2 (K-NL)

Geldigheid: VHR 28-34/7-2 (K-NL)

Luchttoevoer								Verbrandingsgas							
Diameter	mm	100	90	80	70	60	50	Diameter	mm	100	90	80	70	60	50
Drukverlies per meter buisleiding															
ΔP buis	Pa	0,6	0,9	1,8	3,7	8,0	19	ΔP buis	Pa	0,7	1,1	2,2	4,5	9,7	23,1
Drukverlies per bocht															
87° R = D	Pa	1,1	1,7	2,9	4,9	9,2	19	87° R = D	Pa	1,4	2,1	3,5	6,0	11,1	23,1
87° R = 0,5 D	Pa	2,9	4,5	7,3	12,7	23,5	48,7	87° R = 0,5 D	Pa	3,5	5,5	8,8	15,4	28,5	59,2
45° R = D	Pa	0,5	0,9	1,5	2,5	5,2	10,7	45° R = D	Pa	0,6	1,1	1,8	3,0	6,3	13,0
45° R = 0,5 D	Pa	0,8	1,4	2,2	3,7	7,4	15,4	45° R = 0,5 D	Pa	1,0	1,6	2,6	4,5	9,0	18,8
Drukverlies per adapter															
50 mm	Pa	Uitbreiding		13,1	9,5	4,8	–	50 mm	Pa	Uitbreiding		15,9	11,5	5,8	–
60 mm	Pa	–	5,7	3,4	1,7	–	4,8	60 mm	Pa	–	7,0	4,2	2,1	–	5,8
70 mm	Pa	2,5	1,5	0,9	–	1,7	8,3	70 mm	Pa	3,0	1,9	1,1	–	2,1	10,1
80 mm	Pa	0,7	0,5	–	0,9	3,4	14,3	80 mm	Pa	0,9	0,7	–	1,1	4,2	17,3
90 mm	Pa	0,3	–	0,5	1,5	5,2	–	90 mm	Pa	0,4	–	0,7	1,9	6,3	–
100 mm	Pa	–	0,3	0,7	2,2	Reducering		100 mm	Pa	–	0,4	0,9	2,6	Reducering	
Voorbeeld: reducering van 80 naar 50 mm komt overeen met 14,3 Pa.								Voorbeeld: reducering van 80 naar 50 mm komt overeen met 17,3 Pa.							
Drukverlies per opzetstuk															
Open buis	Pa	1,2	1,8	2,9	4,9	9,2	19,0	Open buis	Pa	2,9	4,4	7,0	12,0	22,3	46,2

I Minimale diameter van de meervoudig bezette VLT/VGA-systemen

I.1 Minimale buitendiameter bij ecoTEC pure VHR 18-24/7-2 (K-NL) en ecoTEC pure VHR 18-24/7-2 (K-NL) EXP voor VLT/VGA-systemen van aluminium/roestvrij staal in overdrukmodus

De opgegeven waarden vormen de berekende minimale buitendiameters (bij 1 CV-toestel per etage).

Aantal CV-toestellen	concentrisch		parallel		½ VLT/VGA-systeem ø verbrandingsgasleiding (mm)
	ø verbrandingsgasleiding (mm)	ø luchtleiding (mm)	ø verbrandingsgasleiding (mm)	ø luchtleiding (mm)	
2	80	125	80	80	80
3	80	125	90	90	80
4	100	150	100	100	90
5	110	165	110	110	100
6	120	180	120	120	110
7	130	200	130	130	115
8	140	215	140	140	130
9	150	230	150	150	130
10	155	240	160	160	140
11	165	250	165	165	150
12	170	265	170	170	150
13	180	280	180	180	160
14	185	290	185	185	170
15	190	300	190	190	170
16	195	310	200	200	185
17	200	320	205	205	190
18	205	330	210	210	200
19	215	345	215	215	205

Aantal CV-toestellen	concentrisch		parallel		½ VLT/VGA-systeem
	ø verbrandingsgasleiding (mm)	ø luchtleiding (mm)	ø verbrandingsgasleiding (mm)	ø luchtleiding (mm)	ø verbrandingsgasleiding (mm)
20	220	355	220	220	210

I.2 Minimale buitendiameter bij ecoTEC pure VHR 23-28/7-2 (K-NL) en ecoTEC pure VHR 23-28/7-2 (K-NL) EXP voor VLT/VGA-systemen van aluminium/roestvrij staal in overdrukmodus

De opgegeven waarden vormen de berekende minimale buitendiameters (bij 1 CV-toestel per etage).

Aantal CV-toestellen	concentrisch		parallel		½ VLT/VGA-systeem
	ø verbrandingsgasleiding (mm)	ø luchtleiding (mm)	ø verbrandingsgasleiding (mm)	ø luchtleiding (mm)	ø verbrandingsgasleiding (mm)
2	80	125	80	80	80
3	90	130	90	90	80
4	110	160	110	110	100
5	125	185	115	115	110
6	130	200	130	130	115
7	140	215	140	140	130
8	150	230	150	150	140
9	160	245	160	160	140
10	165	260	170	170	150
11	175	270	180	180	160
12	180	285	185	185	160
13	190	295	190	190	170
14	195	310	200	200	180
15	200	320	205	205	185
16	210	330	210	210	195
17	215	345	215	215	205
18	220	355	225	225	210
19	225	365	230	230	215
20	230	375	235	235	220

I.3 Minimale buitendiameter bij ecoTEC pure VHR 28-34/7-2 (K-NL) voor VLT/VGA-systemen van aluminium/roestvrij staal in overdrukmodus

De opgegeven waarden vormen de berekende minimale buitendiameters (bij 1 CV-toestel per etage).

Aantal CV-toestellen	concentrisch		parallel		½ VLT/VGA-systeem
	ø verbrandingsgasleiding (mm)	ø luchtleiding (mm)	ø verbrandingsgasleiding (mm)	ø luchtleiding (mm)	ø verbrandingsgasleiding (mm)
2	80	125	80	80	80
3	80	155	100	100	90
4	115	175	115	115	105
5	125	185	125	125	115
6	140	210	140	140	125
7	150	225	150	150	135
8	160	245	160	160	145
9	170	255	170	170	155
10	180	280	180	180	165
11	190	290	190	190	170

Aantal CV-toestellen	concentrisch		parallel		½ VLT/VGA-systeem
	∅ verbrandingsgasleiding (mm)	∅ luchtleiding (mm)	∅ verbrandingsgasleiding (mm)	∅ luchtleiding (mm)	∅ verbrandingsgasleiding (mm)
12	195	305	200	200	180
13	205	320	205	205	185
14	215	335	215	215	195
15	220	345	220	220	200
16	225	360	230	230	210
17	235	370	235	235	215
18	240	380	240	240	220
19	245	395	245	245	225
20	250	405	250	250	235

I.4 Minimale buitendiameter bij ecoTEC pure VHR 18-24/7-2 (K-NL) en ecoTEC pure VHR 18-24/7-2 (K-NL) EXP voor VLT/VGA-systemen van het merk Ubbink/Centrotherm van kunststof in de overdrukmodus

De opgegeven waarden vormen de berekende minimale buitendiameters (bij 1 CV-toestel per etage).

Aantal CV-toestellen	concentrisch Δp max. saf, (min)		parallel		½ VLT/VGA-systeem
	∅ verbrandingsgasleiding (mm)	∅ luchtleiding (mm)	∅ verbrandingsgasleiding (mm)	∅ luchtleiding (mm)	∅ verbrandingsgasleiding (mm)
2	80	130	80	80	80
3	80	130	80	80	80
4	110	160	125	125	125
5	125	200	125	125	125
6	125	200	125	125	125
7	160	250	160	160	125
8	160	250	160	160	160
9	160	250	160	160	160
10	160	250	160	160	160
11	200	300	200	160	
12	200	300	200	200	160
13	200	300	200	200	200
14	200	300	200	200	200
15	200	300	200	200	200
16	—	—	200	200	200
17	—	—	—	—	200
18	—	—	—	—	200
19	—	—	—	—	—
20	—	—	—	—	—

I.5 Minimale buitendiameter bij ecoTEC pure VHR 23-28/7-2 (K-NL) en ecoTEC pure VHR 23-28/7-2 (K-NL) EXP voor VLT/VGA-systemen van het merk Ubbink/Centrotherm van kunststof in de overdrukmodus

De opgegeven waarden vormen de berekende minimale buitendiameters (bij 1 CV-toestel per etage).

Aantal CV-toestellen	concentrisch Δp max. saf, (min)		parallel		½ VLT/VGA-systeem
	ø verbrandingsgasleiding (mm)	ø luchtleiding (mm)	ø verbrandingsgasleiding (mm)	ø luchtleiding (mm)	ø verbrandingsgasleiding (mm)
2	80	130	80	80	80
3	110	160	110	110	80
4	110	160	125	125	125
5	125	200	125	125	125
6	160	250	160	160	125
7	160	250	160	160	160
8	160	250	160	160	160
9	160	250	160	160	160
10	200	300	200	200	160
11	200	300	200	200	160
12	200	300	200	200	160
13	200	300	200	200	200
14	—	—	200	200	200
15	—	—	—	—	200
16	—	—	—	—	200
17	—	—	—	—	—
18	—	—	—	—	—
19	—	—	—	—	—
20	—	—	—	—	—

I.6 Minimale buitendiameter bij ecoTEC pure VHR 28-34/7-2 (K-NL) voor VLT/VGA-systemen van het merk Ubbink/Centrotherm van kunststof in de overdrukmodus

De opgegeven waarden vormen de berekende minimale buitendiameters (bij 1 CV-toestel per etage).

Aantal CV-toestellen	concentrisch Δp max. saf, (min)		parallel		½ VLT/VGA-systeem
	ø verbrandingsgasleiding (mm)	ø luchtleiding (mm)	ø verbrandingsgasleiding (mm)	ø luchtleiding (mm)	ø verbrandingsgasleiding (mm)
2	110	160	110	110	80
3	125	200	125	125	110
4	125	200	125	125	110
5	160	250	160	160	110
6	160	250	160	160	125
7	160	250	160	160	160
8	200	300	200	200	160
9	200	300	200	200	160
10	200	300	200	200	160
11	—	—	—	—	200
12	—	—	—	—	200
13	—	—	—	—	200
14	—	—	—	—	200
15	—	—	—	—	200
16	—	—	—	—	—

Aantal CV-toestellen	concentrisch Δp max. saf, (min)		parallel		$\frac{1}{2}$ VLT/VGA-systeem
	\varnothing verbrandingsgasleiding (mm)	\varnothing luchtleiding (mm)	\varnothing verbrandingsgasleiding (mm)	\varnothing luchtleiding (mm)	\varnothing verbrandingsgasleiding (mm)
17	—	—	—	—	—
18	—	—	—	—	—
19	—	—	—	—	—
20	—	—	—	—	—

I.7 Minimale buitendiameter bij ecoTEC pure VHR 18-24/7-2 (K-NL) en ecoTEC pure VHR 18-24/7-2 (K-NL) EXP voor VLT/VGA-systemen van het merk M&G van kunststof in overdrukmodus

De opgegeven waarden vormen de berekende minimale buitendiameters (bij 1 CV-toestel per etage).

Aantal CV-toestellen	concentrisch Δp max. saf, (min)		parallel		$\frac{1}{2}$ VLT/VGA-systeem
	\varnothing verbrandingsgasleiding (mm)	\varnothing luchtleiding (mm)	\varnothing verbrandingsgasleiding (mm)	\varnothing luchtleiding (mm)	\varnothing verbrandingsgasleiding (mm)
2	100	170	100	100	100
3	100	170	100	100	100
4	100	170	130	130	130
5	130	220	130	130	130
6	130	220	130	130	130
7	—	—	—	—	130
8	—	—	—	—	—
9	—	—	—	—	—
10	—	—	—	—	—
11	—	—	—	—	—
12	—	—	—	—	—
13	—	—	—	—	—
14	—	—	—	—	—
15	—	—	—	—	—
16	—	—	—	—	—
17	—	—	—	—	—
18	—	—	—	—	—
19	—	—	—	—	—
20	—	—	—	—	—

I.8 Minimale buitendiameter bij ecoTEC pure VHR 23-28/7-2 (K-NL) en ecoTEC pure VHR 23-28/7-2 (K-NL) EXP voor VLT/VGA-systemen van het merk M&G van kunststof in overdrukmodus

De opgegeven waarden vormen de berekende minimale buitendiameters (bij 1 CV-toestel per etage).

Aantal CV-toestellen	concentrisch Δp max. saf, (min)		parallel		$\frac{1}{2}$ VLT/VGA-systeem
	\varnothing verbrandingsgasleiding (mm)	\varnothing luchtleiding (mm)	\varnothing verbrandingsgasleiding (mm)	\varnothing luchtleiding (mm)	\varnothing verbrandingsgasleiding (mm)
2	100	170	100	100	100
3	100	170	100	100	100
4	100	170	130	130	130
5	130	220	130	130	130
6	130	220	130	130	130
7	—	—	—	—	130
8	—	—	—	—	—

Aantal CV-toestellen	concentrisch Δp max. saf, (min)		parallel		$\frac{1}{2}$ VLT/VGA-systeem
	\varnothing verbrandingsgasleiding (mm)	\varnothing luchtleiding (mm)	\varnothing verbrandingsgasleiding (mm)	\varnothing luchtleiding (mm)	\varnothing verbrandingsgasleiding (mm)
9	—	—	—	—	—
10	—	—	—	—	—
11	—	—	—	—	—
12	—	—	—	—	—
13	—	—	—	—	—
14	—	—	—	—	—
15	—	—	—	—	—
16	—	—	—	—	—
17	—	—	—	—	—
18	—	—	—	—	—
19	—	—	—	—	—
20	—	—	—	—	—

I.9 Minimale buitendiameter bij ecoTEC pure VHR 28-34/7-2 (K-NL) voor VLT/VGA-systemen van het merk M&G van kunststof in de overdrukmodus

De opgegeven waarden vormen de berekende minimale buitendiameters (bij 1 CV-toestel per etage).

Aantal CV-toestellen	concentrisch Δp max. saf, (min)		parallel		$\frac{1}{2}$ VLT/VGA-systeem
	\varnothing verbrandingsgasleiding (mm)	\varnothing luchtleiding (mm)	\varnothing verbrandingsgasleiding (mm)	\varnothing luchtleiding (mm)	\varnothing verbrandingsgasleiding (mm)
2	100	170	100	100	100
3	130	220	130	130	100
4	130	220	130	130	130
5	—	—	—	—	130
6	—	—	—	—	130
7	—	—	—	—	—
8	—	—	—	—	—
9	—	—	—	—	—
10	—	—	—	—	—
11	—	—	—	—	—
12	—	—	—	—	—
13	—	—	—	—	—
14	—	—	—	—	—
15	—	—	—	—	—
16	—	—	—	—	—
17	—	—	—	—	—
18	—	—	—	—	—
19	—	—	—	—	—
20	—	—	—	—	—

J Technische gegevens

Technische gegevens – algemeen

	VHR 18-24/7-2 (K-NL)	VHR 18-24/7-2 (K-NL) EXP	VHR 23-28/7-2 (K-NL)	VHR 23-28/7-2 (K-NL) EXP
Gascategorie	II2EK3P	II2EK3P	II2EK3P	II2EK3P
Diameter van de gasleiding	15,0 mm	15,0 mm	15,0 mm	15,0 mm
Diameter van de verwarmingsbuis	22,0 mm	22,0 mm	22,0 mm	22,0 mm
Diameter van de warmwaterbuis	15,0 mm	15,0 mm	15,0 mm	15,0 mm
Aansluitbuis veiligheidsventiel (min.)	15,0 mm	15,0 mm	15,0 mm	15,0 mm
Condensafvoerleiding (min.)	21,5 mm	21,5 mm	21,5 mm	21,5 mm
Gastoevoerdruk G20	2,0 kPa (20,0 mbar)	2,0 kPa (20,0 mbar)	2,0 kPa (20,0 mbar)	2,0 kPa (20,0 mbar)
Gastoevoerdruk G25.3	2,5 kPa (25,0 mbar)	2,5 kPa (25,0 mbar)	2,5 kPa (25,0 mbar)	2,5 kPa (25,0 mbar)
Gastoevoerdruk G31	3,7 kPa (37,0 mbar)	3,7 kPa (37,0 mbar)	3,7 kPa (37,0 mbar)	3,7 kPa (37,0 mbar)
Gasdoorstroming bij P max. - warm water (G25)	2,59 m³/h	2,59 m³/h	3,03 m³/h	3,03 m³/h
CE-nummer (PIN)	CE-0063CR3775	CE-0063CR3775	CE-0063CR3775	CE-0063CR3775
Rookgasmassastroom in CV-bedrijf bij P min.	2,8 g/s	2,8 g/s	3,2 g/s	3,2 g/s
Rookgasmassastroom in CV-bedrijf bij P max.	8,1 g/s	8,1 g/s	10,5 g/s	10,5 g/s
Rookgasmassastroom in warmwaterbedrijf bij P max.	10,1 g/s	10,1 g/s	11,8 g/s	11,8 g/s
Vrijegegeven installatietypes	C13, C33, C43, C53, C63, C83, C93, B53(P)	C13, C33, C43, C53, C63, C83, C93, B53(P)	C13, C33, C43, C53, C63, C83, C93, B53(P)	C13, C33, C43, C53, C63, C83, C93, B53(P)
Min. verbrandingsgastemperatuur	44 °C	44 °C	41 °C	41 °C
Verbrandingsgastemperatuur max.	85 °C	85 °C	95 °C	95 °C
Temperatuurklasse	T100	T100	T100	T100
Nominaal rendement bij 80/60 °C	97,1 %	97,1 %	97,0 %	97,0 %
Nominaal rendement bij 50/30 °C	105,7 %	105,7 %	105,4 %	105,4 %
Nominaal rendement deellast (30 %)	108,1 %	108,1 %	108,0 %	108,0 %
Nominaal rendement bij 80/60 °C (Hs)	87,5 %	87,5 %	87,4 %	87,4 %
Nominaal rendement bij 50/60 °C (Hs)	95,2 %	95,2 %	95,0 %	95,0 %
Nominaal rendement deellast (30 %) (Hs)	97,4 %	97,4 %	97,3 %	97,3 %
NOx-klasse	6	6	6	6
Productafmetingen, breedte	440 mm	440 mm	440 mm	440 mm
Productafmetingen, diepte	338 mm	338 mm	338 mm	338 mm
Productafmetingen, hoogte	720 mm	720 mm	720 mm	720 mm
Nettogewicht	27,5 kg	31,0 kg	27,5 kg	31,0 kg
Gewicht met watervulling	30,2 kg	33,7 kg	30,2 kg	33,7 kg

	VHR 28-34/7-2 (K-NL)
Gascategorie	II2EK3P
Diameter van de gasleiding	15,0 mm
Diameter van de verwarmingsbuis	22,0 mm
Diameter van de warmwaterbuis	15,0 mm
Aansluitbuis veiligheidsventiel (min.)	15,0 mm
Condensafvoerleiding (min.)	21,5 mm

	VHR 28-34/7-2 (K-NL)
Gastoevoerdruk G20	2,0 kPa (20,0 mbar)
Gastoevoerdruk G25.3	2,5 kPa (25,0 mbar)
Gastoevoerdruk G31	3,7 kPa (37,0 mbar)
Gasdoorstroming bij P max. - warm water (G25)	3,66 m³/h
CE-nummer (PIN)	CE-0063CR3775
Rookgasmassastroom in CV-bedrijf bij P min.	3,6 g/s
Rookgasmassastroom in CV-bedrijf bij P max.	12,2 g/s
Rookgasmassastroom in warmwaterbedrijf bij P max.	14,3 g/s
Vrijgegeven installatietypes	C13, C33, C43, C53, C63, C83, C93, B53(P)
Min. verbrandingsgastemperatuur	43 °C
Verbrandingsgastemperatuur max.	99 °C
Temperatuurklasse	T100
Nominaal rendement bij 80/60 °C	97,3 %
Nominaal rendement bij 50/30 °C	106,6 %
Nominaal rendement deellast (30 %)	108,5 %
Nominaal rendement bij 80/60 °C (Hs)	87,7 %
Nominaal rendement bij 50/60 °C (Hs)	95,9 %
Nominaal rendement deellast (30 %) (Hs)	97,8 %
NOx-klasse	6
Productafmetingen, breedte	440 mm
Productafmetingen, diepte	338 mm
Productafmetingen, hoogte	720 mm
Nettogewicht	29,4 kg
Gewicht met watervulling	32,5 kg

Technische gegevens - G20

	VHR 18-24/7-2 (K-NL)	VHR 18-24/7-2 (K-NL) EXP	VHR 23-28/7-2 (K-NL)	VHR 23-28/7-2 (K-NL) EXP
Nuttig vermogensbereik (P) bij 50/30 °C	7,2 ... 20,2 kW	7,2 ... 20,2 kW	8,3 ... 26,1 kW	8,3 ... 26,1 kW
Nuttig vermogensbereik (P) bij 80/60 °C	6,5 ... 18,5 kW	6,5 ... 18,5 kW	7,5 ... 24,1 kW	7,5 ... 24,1 kW
Verwarmingsvermogenbereik - warm water of naverwarmen van de boiler (P)	6,7 ... 24,1 kW	6,7 ... 24,1 kW	7,7 ... 28,1 kW	7,7 ... 28,1 kW
Maximale warmtebelasting - verwarming (Q max.)	19,1 kW	19,1 kW	24,8 kW	24,8 kW
Minimale warmtebelasting - verwarming (Q min.)	6,8 kW	6,8 kW	7,8 kW	7,8 kW
Maximale warmtebelasting - warm water of naverwarmen van de boiler (Q max.)	24,5 kW	24,5 kW	28,6 kW	28,6 kW
Minimale warmtebelasting - warm water of naverwarmen van de boiler (Q max.)	6,8 kW	6,8 kW	7,8 kW	7,8 kW

	VHR 18-24/7-2 (K-NL)	VHR 18-24/7-2 (K-NL) EXP	VHR 23-28/7-2 (K-NL)	VHR 23-28/7-2 (K-NL) EXP
Ingangsvermogensbereik verwarming (Hs)	7,5 ... 21,2 kW	7,5 ... 21,2 kW	8,7 ... 27,5 kW	8,7 ... 27,5 kW
Ingangsvermogensbereik warm water (Hs)	7,5 ... 27,2 kW	7,5 ... 27,2 kW	8,7 ... 31,7 kW	8,7 ... 31,7 kW

	VHR 28-34/7-2 (K-NL)
Nuttig vermogensbereik (P) bij 50/30 °C	9,1 ... 30,7 kW
Nuttig vermogensbereik (P) bij 80/60 °C	8,4 ... 28,0 kW
Verwarmingsvermogenbereik - warm water of naverwarmen van de boiler (P)	8,4 ... 34,0 kW
Maximale warmtebelasting - verwarming (Q max.)	28,8 kW
Minimale warmtebelasting - verwarming (Q min.)	8,6 kW
Maximale warmtebelasting - warm water of naverwarmen van de boiler (Q max.)	34,6 kW
Minimale warmtebelasting - warm water of naverwarmen van de boiler (Q min.)	8,6 kW
Ingangsvermogensbereik verwarming (Hs)	9,5 ... 32,0 kW
Ingangsvermogensbereik warm water (Hs)	9,5 ... 38,4 kW

Technische gegevens – G25.3

	VHR 18-24/7-2 (K-NL)	VHR 18-24/7-2 (K-NL) EXP	VHR 23-28/7-2 (K-NL)	VHR 23-28/7-2 (K-NL) EXP
Nuttig vermogensbereik (P) bij 50/30 °C	7,2 ... 20,2 kW	7,2 ... 20,2 kW	8,3 ... 26,1 kW	8,3 ... 26,1 kW
Nuttig vermogensbereik (P) bij 80/60 °C	6,5 ... 18,5 kW	6,5 ... 18,5 kW	7,5 ... 24,1 kW	7,5 ... 24,1 kW
Verwarmingsvermogenbereik - warm water of naverwarmen van de boiler (P)	6,7 ... 24,1 kW	6,7 ... 24,1 kW	7,7 ... 28,1 kW	7,7 ... 28,1 kW
Maximale warmtebelasting - verwarming (Q max.)	19,1 kW	19,1 kW	24,8 kW	24,8 kW
Minimale warmtebelasting - verwarming (Q min.)	6,8 kW	6,8 kW	7,8 kW	7,8 kW
Maximale warmtebelasting - warm water of naverwarmen van de boiler (Q max.)	24,5 kW	24,5 kW	28,6 kW	28,6 kW
Minimale warmtebelasting - warm water of naverwarmen van de boiler (Q min.)	6,8 kW	6,8 kW	7,8 kW	7,8 kW
Ingangsvermogensbereik verwarming (Hs)	7,5 ... 21,2 kW	7,5 ... 21,2 kW	8,7 ... 27,5 kW	8,7 ... 27,5 kW
Ingangsvermogensbereik warm water (Hs)	7,5 ... 27,2 kW	7,5 ... 27,2 kW	8,7 ... 31,7 kW	8,7 ... 31,7 kW

	VHR 28-34/7-2 (K-NL)
Nuttig vermogensbereik (P) bij 50/30 °C	9,1 ... 30,7 kW
Nuttig vermogensbereik (P) bij 80/60 °C	8,4 ... 28,0 kW
Verwarmingsvermogenbereik - warm water of naverwarmen van de boiler (P)	8,4 ... 33,7 kW

	VHR 28-34/7-2 (K-NL)
Maximale warmtebelasting - verwarming (Q max.)	28,8 kW
Minimale warmtebelasting - verwarming (Q min.)	8,6 kW
Maximale warmtebelasting - warm water of naverwarmen van de boiler (Q max.)	34,6 kW
Minimale warmtebelasting - warm water of naverwarmen van de boiler (Q max.)	8,6 kW
Ingangsvermogensbereik verwarming (Hs)	9,5 ... 32,0 kW
Ingangsvermogensbereik warm water (Hs)	9,5 ... 38,4 kW

Technische gegevens - G31

	VHR 18-24/7-2 (K-NL)	VHR 18-24/7-2 (K-NL) EXP	VHR 23-28/7-2 (K-NL)	VHR 23-28/7-2 (K-NL) EXP
Nuttig vermogensbereik (P) bij 50/30 °C	7,2 ... 20,2 kW	7,2 ... 20,2 kW	8,3 ... 26,1 kW	8,3 ... 26,1 kW
Nuttig vermogensbereik (P) bij 80/60 °C	6,5 ... 18,5 kW	6,5 ... 18,5 kW	7,5 ... 24,1 kW	7,5 ... 24,1 kW
Verwarmingsvermogensbereik - warm water of naverwarmen van de boiler (P)	6,7 ... 24,1 kW	6,7 ... 24,1 kW	7,7 ... 28,1 kW	7,7 ... 28,1 kW
Maximale warmtebelasting - verwarming (Q max.)	19,1 kW	19,1 kW	24,8 kW	24,8 kW
Minimale warmtebelasting - verwarming (Q min.)	6,8 kW	6,8 kW	7,8 kW	7,8 kW
Maximale warmtebelasting - warm water of naverwarmen van de boiler (Q max.)	24,5 kW	24,5 kW	28,6 kW	28,6 kW
Minimale warmtebelasting - warm water of naverwarmen van de boiler (Q max.)	6,8 kW	6,8 kW	7,8 kW	7,8 kW
Ingangsvermogensbereik verwarming (Hs)	7,5 ... 21,2 kW	7,5 ... 21,2 kW	8,7 ... 27,5 kW	8,7 ... 27,5 kW
Ingangsvermogensbereik warm water (Hs)	7,5 ... 27,2 kW	7,5 ... 27,2 kW	8,7 ... 31,7 kW	8,7 ... 31,7 kW

	VHR 28-34/7-2 (K-NL)
Nuttig vermogensbereik (P) bij 50/30 °C	9,1 ... 30,7 kW
Nuttig vermogensbereik (P) bij 80/60 °C	8,4 ... 28,0 kW
Verwarmingsvermogensbereik - warm water of naverwarmen van de boiler (P)	8,4 ... 34,0 kW
Maximale warmtebelasting - verwarming (Q max.)	28,8 kW
Minimale warmtebelasting - verwarming (Q min.)	8,6 kW
Maximale warmtebelasting - warm water of naverwarmen van de boiler (Q max.)	34,6 kW
Minimale warmtebelasting - warm water of naverwarmen van de boiler (Q max.)	8,6 kW
Ingangsvermogensbereik verwarming (Hs)	9,5 ... 32,0 kW
Ingangsvermogensbereik warm water (Hs)	9,5 ... 38,4 kW

Technische gegevens – CV

	VHR 18-24/7-2 (K-NL)	VHR 18-24/7-2 (K-NL) EXP	VHR 23-28/7-2 (K-NL)	VHR 23-28/7-2 (K-NL) EXP
Maximale aanvoertemperatuur	85 °C	85 °C	85 °C	85 °C
Instelbereik max. aanvoertemperatuur (fabrieksinstelling: 75 °C)	30 ... 80 °C	30 ... 80 °C	30 ... 80 °C	30 ... 80 °C
Maximaal toegestane druk (PMS)	0,3 MPa (3,0 bar)	0,3 MPa (3,0 bar)	0,3 MPa (3,0 bar)	0,3 MPa (3,0 bar)
Nominale waterdoorstroming ($\Delta T = 20$ K)	797 l/h	797 l/h	1.038 l/h	1.038 l/h
ΔP verwarming bij nominale doorstroming ($\Delta T = 20$ K), bypass gesloten	0,024 MPa	0,024 MPa	0,014 MPa	0,014 MPa
ΔP verwarming bij nominale doorstroming ($\Delta T = 20$ K), bypass in fabrieksstand	0,043 MPa	0,043 MPa	0,025 MPa	0,025 MPa
Benaderingswaarde van het condensvolume (pH-waarde tussen 3,5 en 4,0) bij 50/30 °C	1,91 l/h	1,91 l/h	2,48 l/h	2,48 l/h
Inhoud expansievat	–	8,0 l	–	8,0 l
Maximaal warmtevermogen (fabrieksinstelling - d.00)	14 kW	14 kW	18 kW	18 kW

	VHR 28-34/7-2 (K-NL)
Maximale aanvoertemperatuur	85 °C
Instelbereik max. aanvoertemperatuur (fabrieksinstelling: 75 °C)	30 ... 80 °C
Maximaal toegestane druk (PMS)	0,3 MPa (3,0 bar)
Nominale waterdoorstroming ($\Delta T = 20$ K)	1.206 l/h
ΔP verwarming bij nominale doorstroming ($\Delta T = 20$ K), bypass gesloten	0,008 MPa
ΔP verwarming bij nominale doorstroming ($\Delta T = 20$ K), bypass in fabrieksstand	0,022 MPa
Benaderingswaarde van het condensvolume (pH-waarde tussen 3,5 en 4,0) bij 50/30 °C	2,88 l/h
Inhoud expansievat	–
Maximaal warmtevermogen (fabrieksinstelling - d.00)	21 kW

Technische gegevens - warm water

	VHR 18-24/7-2 (K-NL)	VHR 18-24/7-2 (K-NL) EXP	VHR 23-28/7-2 (K-NL)	VHR 23-28/7-2 (K-NL) EXP
Minimale waterdoorstroming	1,7 l/min	1,7 l/min	1,7 l/min	1,7 l/min
Wachttijd	12,05 s	12,05 s	13,85 s	13,85 s
Leidingwaterdruk	0,15 bar	0,15 bar	0,23 bar	0,23 bar
Specifieke doorstroming ($\Delta T = 35$ K)	9,9 l/min	9,9 l/min	11,5 l/min	11,5 l/min
Minimaal toegestane druk	0,03 MPa (0,30 bar)	0,03 MPa (0,30 bar)	0,03 MPa (0,30 bar)	0,03 MPa (0,30 bar)
Maximaal toegestane druk (PMW)	1 MPa (10 bar)	1 MPa (10 bar)	1 MPa (10 bar)	1 MPa (10 bar)
Temperatuurbereik	35 ... 63 °C	35 ... 63 °C	35 ... 63 °C	35 ... 63 °C
Doorstromingsbegrenzer voor koud water	7,0 l/min	7,0 l/min	8,0 l/min	8,0 l/min

	VHR 28-34/7-2 (K-NL)
Minimale waterdoorstroming	1,7 l/min
Wachttijd	12,74 s
Leidingwaterdruk	0,23 bar
Specifieke doorstroming ($\Delta T = 35 \text{ K}$)	13,8 l/min
Minimaal toegestane druk	0,03 MPa (0,30 bar)
Maximaal toegestane druk (PMW)	1 MPa (10 bar)
Temperatuurbereik	35 ... 63 °C
Doorstromingsbegrenzer voor koud water	10,0 l/min

Technische gegevens – elektrisch systeem

	VHR 18-24/7-2 (K-NL)	VHR 18-24/7-2 (K-NL) EXP	VHR 23-28/7-2 (K-NL)	VHR 23-28/7-2 (K-NL) EXP
Elektrische aansluiting	– 230 V – 50 Hz	– 230 V – 50 Hz	– 230 V – 50 Hz	– 230 V – 50 Hz
Ingebouwde zekering (traag)	T2/2A,250V	T2/2A,250V	T2/2A,250V	T2/2A,250V
Max. elektrisch opgenomen vermogen	100 W	100 W	110 W	110 W
Elektrisch opgenomen vermogen stand-by	1,6 W	1,6 W	1,8 W	1,8 W
Beschermingsklasse	IPX4D	IPX4D	IPX4D	IPX4D
Toegestane aansluitspanning	190 ... 253 V	190 ... 253 V	190 ... 253 V	190 ... 253 V

	VHR 28-34/7-2 (K-NL)
Elektrische aansluiting	– 230 V – 50 Hz
Ingebouwde zekering (traag)	T2/2A,250V
Max. elektrisch opgenomen vermogen	115 W
Elektrisch opgenomen vermogen stand-by	2,6 W
Beschermingsklasse	IPX4D
Toegestane aansluitspanning	190 ... 253 V

Trefwoordenlijst

A	
aan gebruiker opleveren.....	30
Aansluiting van de VLT/VGA aan het toestel	14
Aansluitmaten.....	10
Afrees- en instelmogelijkheden.....	22
Afstand	10
Afvoer, verpakking.....	39
Afvoerbuis, veiligheidsklep.....	13
Artikelnummer	9
B	
Bedieningsconcept.....	22
Brander, controleren.....	37
Brander, vervangen.....	31
Branderwachtijd.....	27
Branderwachtijd, resetten.....	28
Bypass, instellen	29
C	
Comfortveiligheidsmodus	30
Compacte thermomodule, demonteren.....	36
Compacte thermomodule, monteren.....	38
Condensaatafvoerleiding.....	13
condenswater	18
Condenswatersifon, reinigen.....	38
Condenswatersifon, vullen	24
Controle gassoort, uitvoeren	23
Controleren, brander	37
Corrosie	6
CV-installatie, vullen.....	25
CV-water conditioneren.....	23
D	
Diagnosecodes, gebruiken.....	22
Diagnosecodes, oproepen	27
Dichtheid	27, 39
Documenten	7
Doorstroomdrukcurven.....	29
Drinkwaterverwarming, zonne-energie.....	29
Druksensor.....	33
drukverschil	18
E	
Elektriciteit	5
F	
Foutcodes.....	30
Foutgeheugen, oproepen.....	30
Foutsymbool.....	23
G	
Gasblok, vervangen	31
Gasgroep.....	12
Gasinstelling.....	25
Gaslucht	4-5
Gasomstelling.....	25
Gassoort.....	12
Gereedschap.....	6
Gewicht	11
I	
Inspectiewerkzaamheden.....	34, 49
Inspectiewerkzaamheden, afsluiten	39
Installateur.....	4
Installateurniveau	22
Installateurniveau, oproepen	22
Intern expansievat, vervangen	32
K	
Kwalificatie	4
L	
Lekzoekspray	6
Leveringsomvang	9
M	
Maximaal verwarmingsvermogen	
Instellen	28
Maximale branderwachtijd, instellen	27
Minimumafstand	10
N	
Netaansluiting.....	21
O	
O ₂ -gehalte	
controleren.....	26, 34
Onderhoudsinterval, instellen.....	28
Onderhoudswerkzaamheden	34, 49
Onderhoudswerkzaamheden, afsluiten.....	39
Oproepen, diagnosecodes	27
Opstellingsplaats	5-6
P	
Pompvermogen, instellen.....	28
Printplaat van de gebruikersinterface, vervangen.....	33
Printplaat, vervangen	33
Product, definitief buiten bedrijf stellen.....	39
Product, inschakelen	25
Product, leegmaken	36
Product, uitschakelen	25
Productafmetingen	10
R	
Reglementair gebruik	4
Reparatie, afsluiten	34
Reparatie, voorbereiden.....	31, 36
Reserveonderdelen	31
S	
Schakelkast, openen	20
Schakelkast, sluiten.....	20
Schema	5
Serienummer	9
Servicemelding.....	30
Spanning	5
Stroomvoorziening	21
T	
Testprogramma's, gebruiken.....	23
Thermostaat	21
Toestelaansluitstuk ø 60/100 mm, monteren	14
Toestelaansluitstuk ø 80/125 mm, monteren	14
Toestelaansluitstuk VLT/VGA ø 60/100 mm	14
Toestelaansluitstuk VLT/VGA ø 80/125 mm	14
Toestelaansluitstuk, demonteren	14
Toestelaansluitstuk, vervangen.....	14
Transport	6
Typeplaatje.....	8
V	
van omgevingslucht afhankelijke werking	5
Veiligheidsinrichting.....	5
Veiligheidsklep	33
Ventilator, vervangen	31
Verbrandingsgastraject	5
Verbrandingsluchttoevoer	5
Verbrandingsluchttoevoer-/verbrandingsgasafvoersys- teem	18

Trefwoordenlijst

Verpakking afvoeren	39
verticaal deel	18
Vloeibaar gas	5, 12
VLT/VGA, aansluiten.....	14
VLT/VGA, gemonteerd	5
VLT/VGA, monteren	14
Volumestroomsensor	33
Vorbereiden, reparatie.....	31
Vorbereiding, onderhoudswerkzaamheden	36
Voordruk expansievat controleren.....	39
Voormantel, gesloten	5
Voorschriften	6
Vorst	6
W	
Warmtewisselaar, reinigen	37
Warmtewisselaar, vervangen	32
Z	
Zeef in koudwateringang, reinigen	38



0020231718_03

0020231718_03 ■ 07.10.2020

Leverancier

Vaillant Group Netherlands B.V.

Postbus 23250 ■ 1100 DT Amsterdam

Telefoon 020 5659200 ■ Telefax 020 6969366

Consumentenservice 020 5659420 ■ Serviceteam 020 5659440

info@vaillant.nl ■ www.vaillant.nl

© Deze handleidingen, of delen ervan, zijn auteursrechtelijk beschermd en mogen alleen met schriftelijke toestemming van de fabrikant vermenigvuldigd of verspreid worden.

Technische wijzigingen voorbehouden.