

Installatie- en onderhoudshandleiding



uniTOWER

VIH QW 190/1 E

BE (nl), NL

Uitgever/fabrikant

Vaillant GmbH

Berghauser Str. 40 ■ D-42859 Remscheid
Tel. +492191 18 0 ■ Fax +492191 18 2810
info@vaillant.de ■ www.vaillant.de



Inhoudsopgave

1	Veiligheid	3	6.15	Te lage waterdruk in het warmtepomp­circuit vermijden	21
1.1	Waarschuwingen bij handelingen	3	6.16	Te lage waterdruk in het CV-circuit vermijden	22
1.2	Reglementair gebruik.....	3	6.17	Functie en dichtheid controleren	22
1.3	Algemene veiligheidsinstructies	3	7	Bediening	22
1.4	Voorschriften (richtlijnen, wetten, normen)	4	7.1	Bedieningsconcept van het product	22
2	Aanwijzingen bij de documentatie	5	8	Aanpassing aan de CV-installatie	22
2.1	Aanvullend geldende documenten in acht nemen	5	8.1	CV-installatie configureren	22
2.2	Documenten bewaren	5	8.2	Totale drukverliezen van het product	22
2.3	Geldigheid van de handleiding	5	8.3	Product aan gebruiker opleveren	23
3	Productbeschrijving	5	9	Verhelpen van storingen	23
3.1	Functionele elementen	5	9.1	Contact opnemen met servicepartner	23
3.2	Serienummer	6	9.2	Foutcodes aflezen	23
3.3	Gegevens op het typeplaatje	6	9.3	Foutgeheugen opvragen	23
3.4	CE-markering.....	6	9.4	Foutgeheugen resetten	23
4	Montage	6	9.5	Gebruik van de diagnosecode	23
4.1	Product uitpakken	6	9.6	Controleprogramma's gebruiken	23
4.2	Transport van het product	6	9.7	Functiemenu gebruiken	23
4.3	Voor het transport demonteren.....	7	9.8	Parameters naar fabrieksinstellingen resetten	23
4.4	Productafmetingen voor het transport	8	9.9	Reparatie voorbereiden	23
4.5	Leveringsomvang controleren	8	9.10	Reserveonderdelen aankopen	23
4.6	Productafmetingen.....	8	9.11	Vervanging van defecte componenten	24
4.7	Minimumafstanden en vrije montageruimtes.....	9	9.12	Reparatie afsluiten.....	25
4.8	Opstelling van het product.....	9	10	Inspectie en onderhoud	26
4.9	Horizontale opstelling van het toestel.....	9	10.1	Inspectie- en onderhoudsintervallen in acht nemen.....	26
4.10	Voormantel demonteren/monteren	9	10.2	Voordruk van het expansievat controleren	26
4.11	Zijmantel demonteren/monteren.....	9	10.3	Magnesiumbeschermingsanode controleren.....	26
4.12	Schakelkast in de onderste of bovenste stand brengen.....	10	10.4	Warmwaterboiler reinigen.....	26
5	Installatie	10	11	Leegmaken	27
5.1	Hydraulische aansluitingen.....	10	11.1	Product aan verwarmingszijde legen.....	27
5.2	Afkoelbedrijf.....	11	11.2	Warmwatercircuit van het product leegmaken	27
5.3	Elektrische installatie	11	11.3	CV-installatie leegmaken	27
6	Ingebruikname	16	12	Uitbedrijfname	27
6.1	Product in gebruik nemen.....	16	12.1	Product buiten bedrijf stellen	27
6.2	Systeemregelaar in gebruik nemen	17	13	Recycling en afvoer	27
6.3	Warmwatercircuit vullen.....	17	14	Serviceteam	27
6.4	Warmtepomp- en CV-circuit vullen	17	Bijlage	29	
6.5	Ontluchten	18	A	Aansluitschema	29
6.6	Vulling bij installatie met ontkoppelingsmodule	18	B	Technische gegevens	30
6.7	Installatieassistent doorlopen	20	Trefwoordenlijst	31	
6.8	Installatieassistent opnieuw starten	20			
6.9	Activering van de configuratie	20			
6.10	Testprogramma's gebruiken	20			
6.11	Sensor- en componententesten gebruiken.....	20			
6.12	Live monitor (statuscodes)	20			
6.13	Verwarmingswater/vul- en bijvulwater controleren en conditioneren	20			
6.14	Weergave van de vuldruk in het warmtepomp­circuit.....	21			

1 Veiligheid

1.1 Waarschuwingen bij handelingen

Classificatie van de waarschuwingen bij handelingen

De waarschuwingen bij handelingen zijn als volgt door waarschuwingstekens en signaalwoorden aangaande de ernst van het potentiële gevaar ingedeeld:

Waarschuwingstekens en signaalwoorden



Gevaar!

Direct levensgevaar of gevaar voor ernstig lichamelijk letsel



Gevaar!

Levensgevaar door een elektrische schok



Waarschuwing!

Gevaar voor licht lichamelijk letsel



Opgelet!

Kans op materiële schade of milieuschade

1.2 Reglementair gebruik

Er kan bij ondeskundig of oneigenlijk gebruik gevaar ontstaan voor lijf en leven van de gebruiker of derden resp. schade aan het product en andere voorwerpen.

Dit product is een systeemcomponent voor het regelen van de CV-circuits en de warmwaterbereiding in combinatie met een warmtepomp, d.m.v. systeemregelaar.

Het reglementaire gebruik houdt in:

- het naleven van de bijgevoegde gebruiks-, installatie- en onderhoudshandleidingen van het product en van alle andere componenten van de installatie
- de installatie en montage conform de product- en systeemvergunning
- het naleven van alle in de handleidingen vermelde inspectie- en onderhoudsvoorwaarden.

Het gebruik volgens de voorschriften omvat bovendien de installatie conform de IP-code.

Een ander gebruik dan het in deze handleiding beschreven gebruik of een gebruik dat van het hier beschreven gebruik afwijkt, geldt als niet reglementair. Als niet reglementair

gebruik geldt ook ieder direct commercieel of industrieel gebruik.

Attentie!

Ieder misbruik is verboden.

1.3 Algemene veiligheidsinstructies

1.3.1 Gevaar door ontoereikende kwalificatie

De volgende werkzaamheden mogen alleen vakmensen met voldoende kwalificaties uitvoeren:

- Montage
 - Demontage
 - Installatie
 - Ingebruikname
 - Inspectie en onderhoud
 - Reparatie
 - Buitenbedrijfstelling
- ▶ Ga te werk conform de actuele stand der techniek.

1.3.2 Verwondingsgevaar door hoog productgewicht

Het product weegt meer dan 50 kg.

- ▶ Transporteer het product met minstens twee personen.
- ▶ Gebruik geschikte transport- en hijsinrichtingen afhankelijk van de beoordeling van het gevaar.
- ▶ Gebruik geschikte persoonlijke veiligheidsuitrusting: handschoenen, veiligheidsschoenen, veiligheidsbril, veiligheidshelm.

1.3.3 Levensgevaar door ontbrekende veiligheidsinrichtingen

De in dit document opgenomen schema's geven niet alle voor een deskundige installatie vereiste veiligheidsinrichtingen weer.

- ▶ Installeer de nodige veiligheidsinrichtingen in de installatie.
- ▶ Neem de betreffende nationale en internationale wetten, normen en richtlijnen in acht.

1 Veiligheid

1.3.4 Levensgevaar door een elektrische schok

Als u spanningsvoerende componenten aanraakt, bestaat levensgevaar door elektrische schok.

Voor u aan het product werkt:

- ▶ Schakel het product spanningsvrij door alle stroomvoorzieningen alpolig uit te schakelen (elektrische scheidingsinrichting met minstens 3 mm contactopening, bijv. zekering of leidingbeveiligingsschakelaar).
- ▶ Beveilig tegen herinschakelen.
- ▶ Wacht minstens 3 min tot de condensatoren ontladen zijn.
- ▶ Controleer op spanningvrijheid.

1.3.5 Verbrandingsgevaar door hete componenten

- ▶ Voer werkzaamheden aan deze onderdelen pas uit als deze zijn afgekoeld.

1.3.6 Gevaar voor materiële schade door vorst

- ▶ Installeer het product niet in ruimtes die aan vorst blootstaan.

1.3.7 Kans op materiële schade door ongeschikt gereedschap

- ▶ Gebruik geschikt gereedschap.

1.4 Voorschriften (richtlijnen, wetten, normen)

- ▶ Neem de nationale voorschriften, normen, richtlijnen, verordeningen en wetten in acht.

2 Aanwijzingen bij de documentatie

2.1 Aanvullend geldende documenten in acht nemen

- ▶ Neem absoluut alle bedienings- en installatiehandleidingen die bij de componenten van de installatie worden meegeleverd in acht.

2.2 Documenten bewaren

- ▶ Gelieve deze handleiding alsook alle aanvullend geldende documenten aan de gebruiker van de installatie te geven.

2.3 Geldigheid van de handleiding

Geldigheid: Nederland

OF België

Deze handleiding geldt uitsluitend voor:

Producttypes en artikelnummers

VIH QW 190/1 E

0010019709

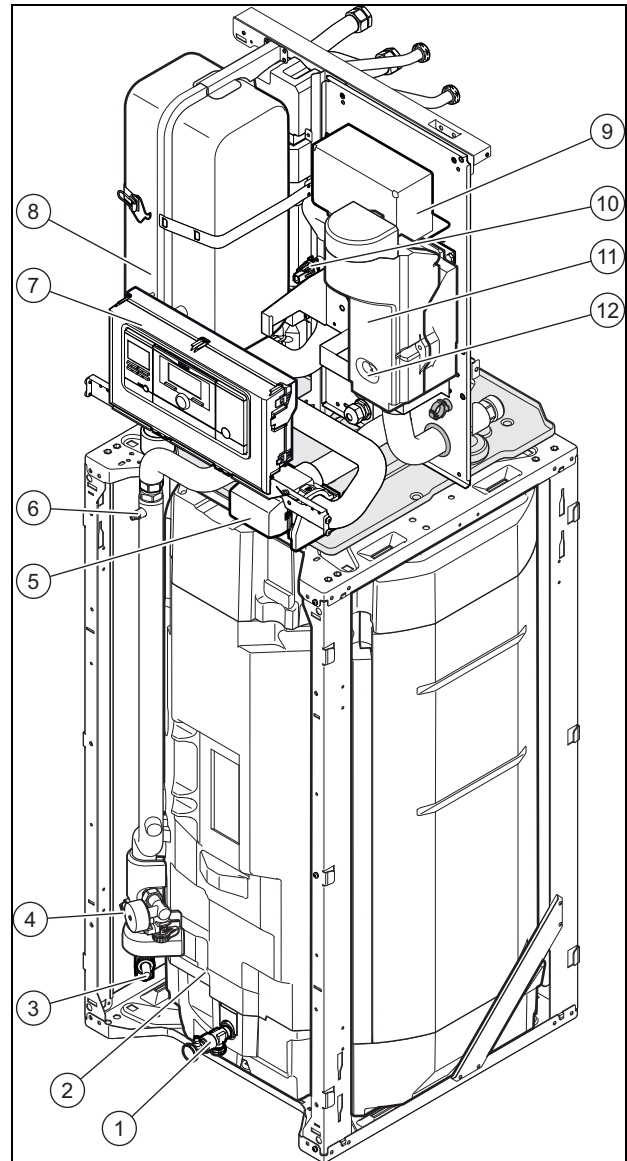
Het artikelnummer van het product vindt u op het typeplaatje (→ Pagina 6).

3 Productbeschrijving

3.1 Functionele elementen

Geldigheid: België

OF Nederland



- | | | | |
|---|---|----|--|
| 1 | Leegmaken van de warmwaterboiler | 7 | Schakelkast |
| 2 | Warmwaterboiler | 8 | Verwarmingsexpansievat |
| 3 | Vul-/aftapkraan van het warmtepomp- en CV-circuit | 9 | Schakelkast |
| 4 | Manometer en vulkraan | 10 | Druksensor |
| 5 | Driewegklep | 11 | Verwarmingspatroon |
| 6 | Ontluchtingsklep | 12 | Vul-/aftapkraan van de open verdeler van de verwarmingsspiraal |

4 Montage



3.2 Serienummer

Het serienummer is te vinden op het typeplaatje aan de achterkant van de schakelkast.

U kunt het serienummer ook op het display van het product laten weergeven (→ Gebruiksaanwijzing).

3.3 Gegevens op het typeplaatje

Op het typeplaatje staat het land vermeld waarin het product geïnstalleerd moet worden.

Gegevens op het typeplaatje	Betekenis
Serienummer	Dient voor de identificatie; 7e tot 16e cijfer = artikelnummer van het product
VIH QW 190/1	Typeaanduiding Systeemcomponent voor de regeling van de CV-circuits en de warmwaterbereiding in combinatie met een warmtepomp
uniTOWER	Productbenaming
	CV circuit
	Warmwatercircuit
Max	Maximumdrukwaarde
min	Minimumdrukwaarde
230 V 50 Hz 400 V 50 Hz	Elektrische aansluiting - spanning - frequentie
IP (bijv. X4D)	Beschermingsgraad tegen water
I _{max}	Maximale stroomsterkte
P _{max}	Maximaal opgenomen vermogen
V	Waterinhoud van de warmwaterboiler

3.4 CE-markering



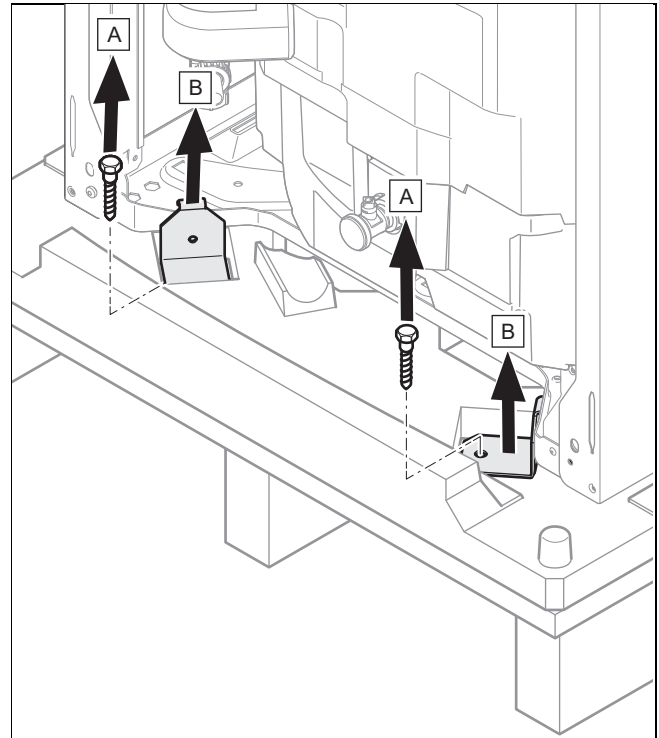
Met de CE-markering wordt aangegeven dat de producten conform de conformiteitsverklaring aan de fundamentele eisen van de desbetreffende richtlijnen voldoen:.

De conformiteitsverklaring kan bij de fabrikant geraadpleegd worden.

4 Montage

4.1 Product uitpakken

1. Verwijder de verpakking van het product.
2. Demonteer de voormantel. (→ Pagina 9)



3. Schroef de 4 bevestigingsplaatjes vooraan en achteraan van de pallet en verwijder ze.

4.2 Transport van het product



Gevaar!

Verwondingsgevaar door het dragen van zware lasten!

Het dragen van zware lasten kan tot verwondingen leiden.

- ▶ Neem alle geldende wetten en andere voorschriften in acht als u zware producten draagt.



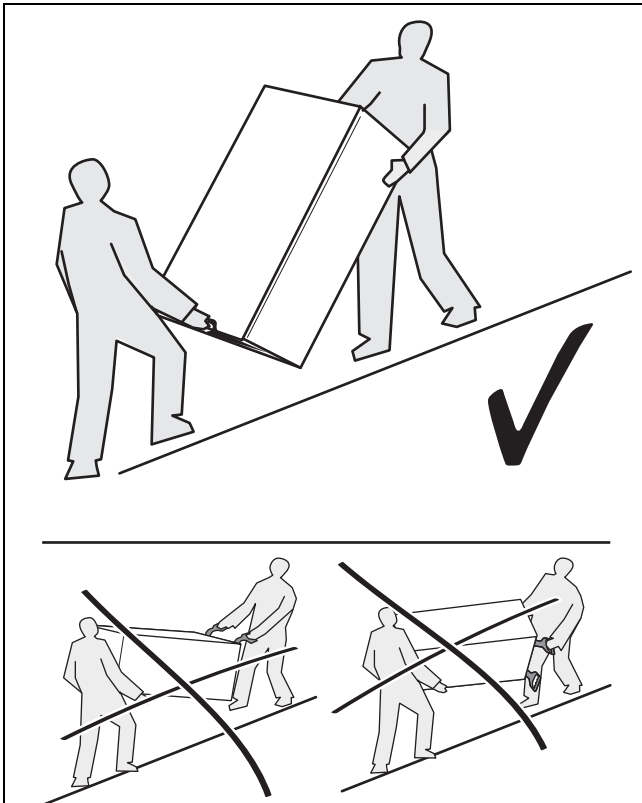
Gevaar!

Verwondingsgevaar door herhaald gebruik van de draaglussen.

De draaglussen zijn wegens materiaalveroudering niet bestemd om bij later transport opnieuw gebruikt te worden.

- ▶ Gebruik de draaglussen in geen geval opnieuw.

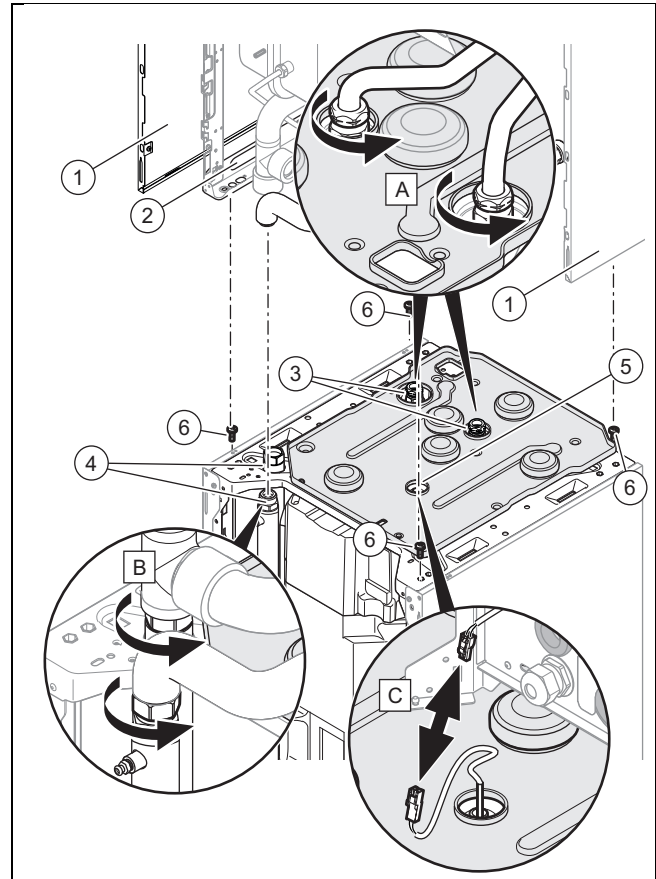
- ▶ Gebruik voor een veilig transport de beide draaglussen op de beide voorvoeten van het product.



- Transporteer het product altijd zoals boven afgebeeld. Transporteer het product nooit zoals op de doorgestreepte afbeelding.

4.3 Voor het transport demonteren

1. Demonteer de voormantel. (→ Pagina 9)

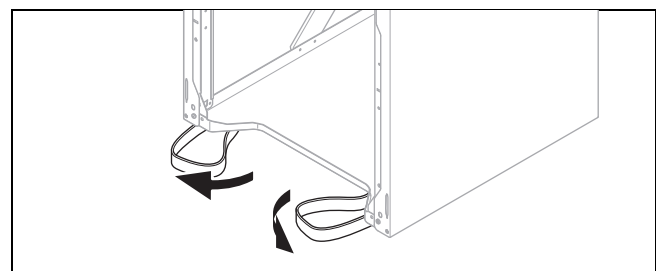


2. Demonteer de zijmantels (1) om de handgrepen (2) te kunnen gebruiken.
3. Verwijder de warmte-isolatie als dit nodig is.
4. Draai de moeren (3) en (4) los.
5. Trek de stroomstekker van de boilertemperatuursensor (5) los.
6. Verwijder de 4 schroeven (6).



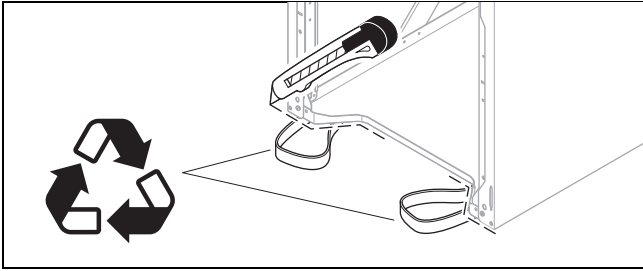
Aanwijzing

Ga voor de montage van het product in omgekeerde volgorde te werk.



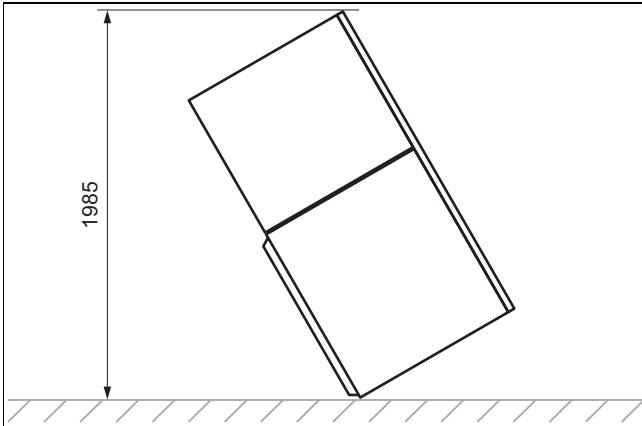
7. Zwenk de onder het product voorhanden draaglussen naar voren.
8. Controleer of de voeten tot aan de aanslag ingeschroefd zijn zodat de draaglussen correct bevestigd zijn.

4 Montage



9. Nadat u het product heeft opgesteld, dient u de draaglusen eraf te snijden en reglementair af te voeren.
10. Breng de voormantel van het product weer aan.

4.4 Productafmetingen voor het transport



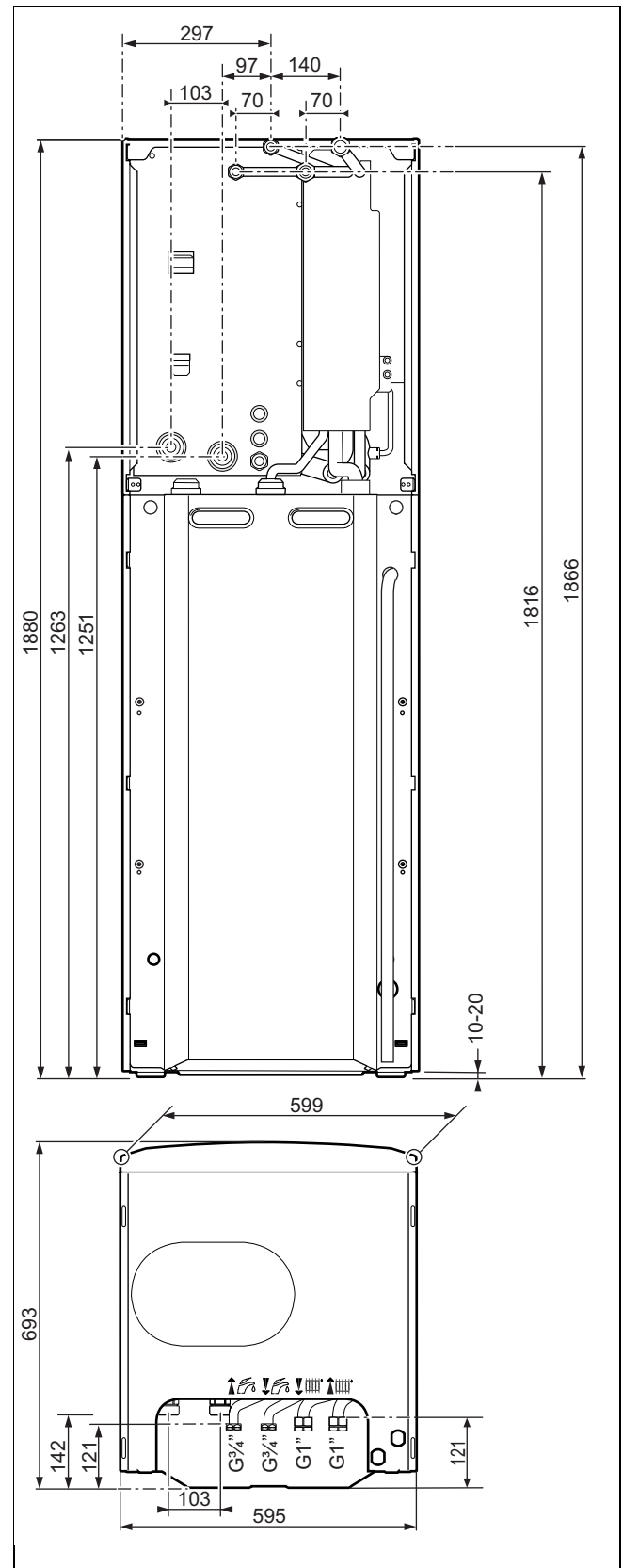
4.5 Leveringsomvang controleren

- Controleer de leveringsomvang op volledigheid en beschadigingen.

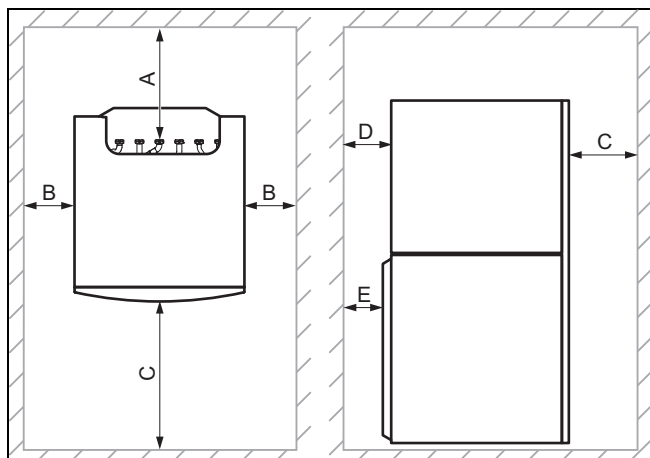
Geldigheid: België
OF Nederland

Aantal	Omschrijving
1	Hydraulische toren
1	Zakje met documentatie
1	Zakje met installatiemateriaal
1	Hoofdstroomvoorzieningskabel 230 V

4.6 Productafmetingen



4.7 Minimumafstanden en vrije montageruimtes



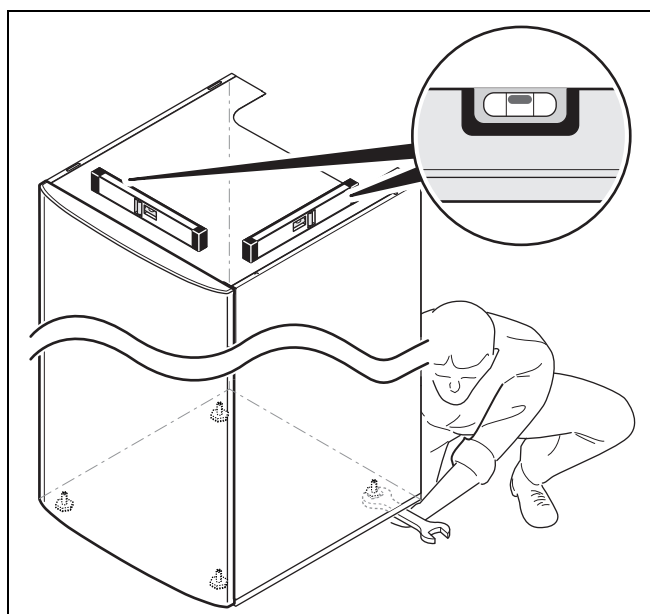
A	160 mm	D	70 mm
B	300 mm	E	40 mm
C	600 mm		

- ▶ Zorg voor voldoende zijdelingse afstand (**B**) aan minstens één zijde van het product om de toegang bij onderhouds- en reparatiewerkzaamheden te vergemakkelijken.
- ▶ Let bij het gebruik van het toebehoren op de minimumafstanden/vrije montageruimtes.

4.8 Opstelling van het product

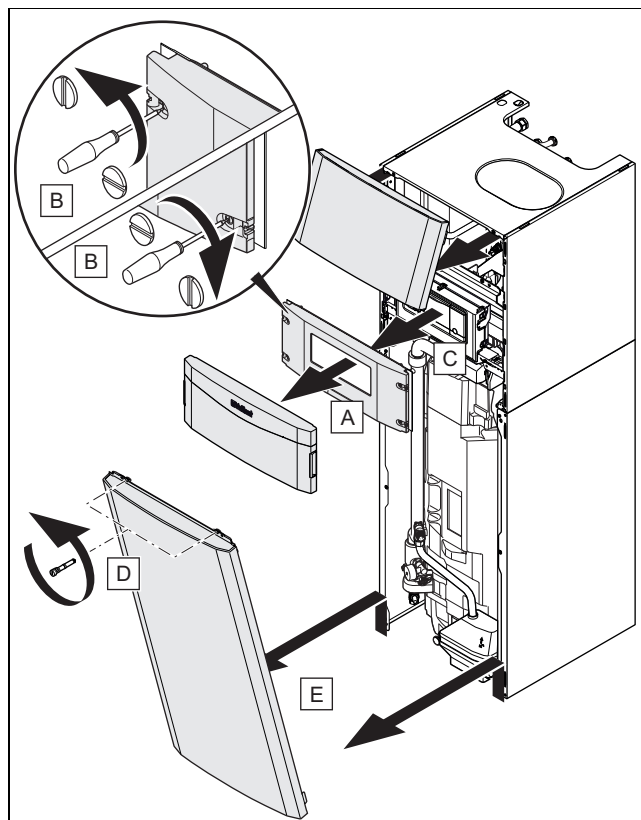
- ▶ Houd rekening met het gewicht van het product inclusief de waterinhoud. Raadpleeg hiervoor de technische gegevens.

4.9 Horizontale opstelling van het toestel



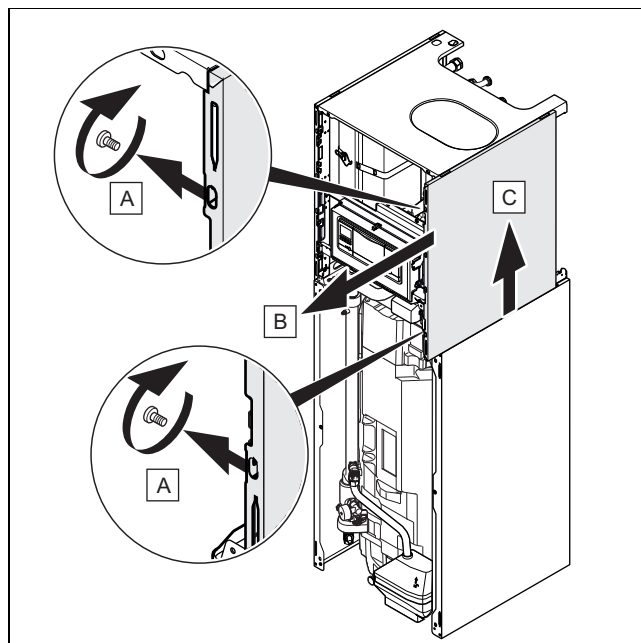
- ▶ Stel het toestel aan de hand van de instelbare voeten horizontaal op.

4.10 Voormantel demonteren/monteren



- ▶ Bouw de componenten in omgekeerde volgorde opnieuw in.

4.11 Zijmantel demonteren/monteren



- ▶ Bouw de componenten in omgekeerde volgorde opnieuw in.

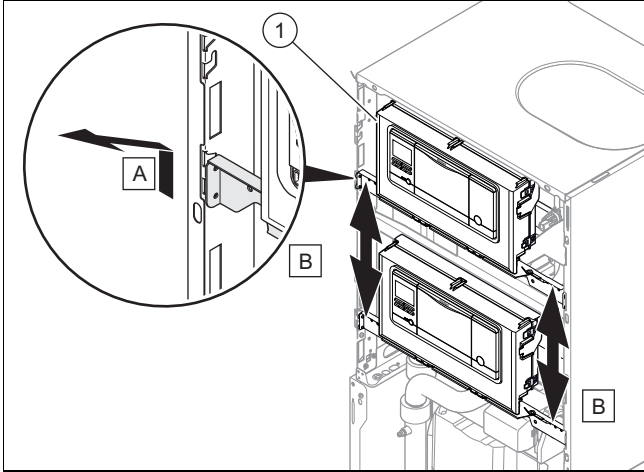
5 Installatie

4.12 Schakelkast in de onderste of bovenste stand brengen



Aanwijzing

Door het verplaatsen van de schakelkast in de bovenste of onderste stand wordt de toegang tot de verschillende productcomponenten vergemakkelijkt.



1. Schuif de schakelkast (1) naar boven en trek deze naar u toe.
2. Verplaats de schakelkast in de gewenste stand.

5 Installatie



Gevaar!

Verbrandingsgevaar en/of kans op materiële schade door ondeskundige installatie en daardoor lekkend water!

Spanningen in de aansluitleidingen kunnen tot lekkages leiden.

- Monteer de aansluitleidingen spanningsvrij.

5.1 Hydraulische aansluitingen



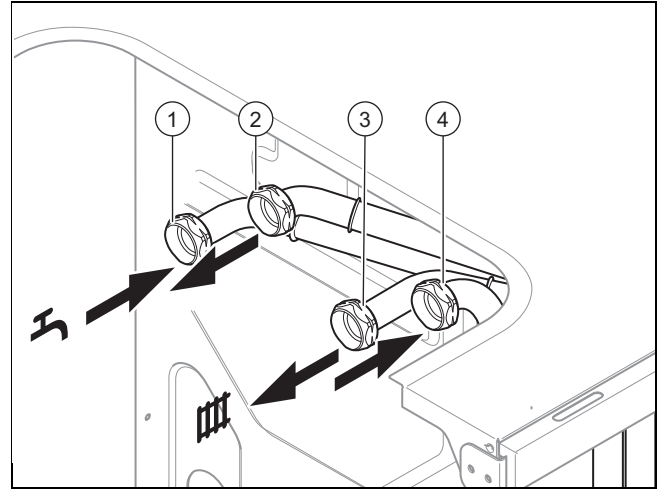
Opgelet!

Kans op materiële schade door warmteoverdracht bij het solderen!

- Soldeer aan aansluitstukken alleen, zolang de aansluitstukken nog niet met de onderhoudskranen zijn vastgeschroefd.

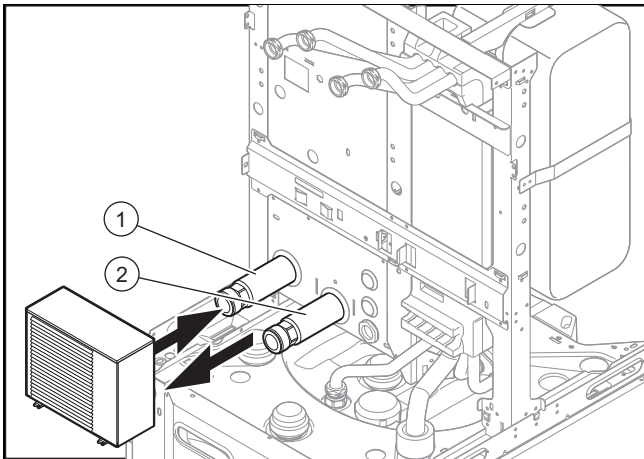
1. Installeer volgende componenten:
 - een veiligheidsklep, een afsluitkraan en een manometer op de CV-retourleiding
 - een warmwaterveiligheidsgroep en een afsluitkraan aan de koudwateraansluiting
 - een vulvoorziening tussen koudwateraansluiting en CV-aanvoerleiding
 - een afsluitkraan aan de CV-aanvoerleiding

2. Controleer of de inhoud van het expansievat compatibel is met het installatievolume.
3. Als het volume van het reeds geïnstalleerde expansievat niet voldoende is, installeer dan een bijkomend expansievat in de CV-retourleiding zo dicht mogelijk bij het product.
4. Blaas of spoel de aanvoerleidingen voor de installatie grondig uit.



- | | | | |
|---|----------------------|---|--------------------|
| 1 | Koudwateraansluiting | 3 | Aanvoer verwarming |
| 2 | Warmwateraanvoer | 4 | Retour verwarming |
5. Breng de hydraulische aansluitingen volgens de normen tot stand.
 6. Controleer, of de aansluitingen dicht zijn. (→ Pagina 22)
 7. Waarborg, dat de afvoerleiding van het overstortventiel naar de buitenlucht toe geopend blijft, in een vorstvrije omgeving is geïnstalleerd, altijd afloopt en in een open uitloop zichtbaar eindigt.
 8. Bedien de aftapvoorziening van de warmwater-veiligheidsgroep regelmatig om kalkaanslag te verwijderen en controleer dat de voorziening niet geblokkeerd is.
 9. Zorg ervoor dat de warmteisolatie van de leidingen volstaat om overmatige warmteverliezen te vermijden.
 - Omdat de leidingen buiten aan het weer, ultravioletstraling en het pikken van vogels blootgesteld en dus bijzonder gevoelig zijn, dient u voor een doeltreffende bescherming tegen deze gevaren te zorgen.
 10. CV-installaties met magneetkleppen of thermostatisch geregelde kleppen moeten over een bypass beschikken, om voldoende volumestroom te waarborgen.

5.1.1 Op de warmtepomp aansluiten



- 1 Aansluiting G1,25", retour van de warmtepomp 2 Aansluiting G1,25", aanvoer naar de warmtepomp

1. Blaas of spoel de aanvoerleidingen voor de installatie grondig uit.
2. Verbind de warmtepomp met behulp van flexibele aansluitleidingen (1,25") met de hydraulische toren.
3. Controleer, of zich een filter op de warmtepomp retour bevindt.
4. Controleer, of de aansluitingen dicht zijn. (→ Pagina 22)
5. Let erop, dat de volumestroom van de warmtepomp minimaal 40 % van de nominale volumestroom bereikt (zie technische gegevens in de warmtepomhandleiding).

5.2 Afkoelbedrijf

Het product is compatibel met het koelbedrijf van de warmtepomp.

Parameterinstelling en activering van het afkoelbedrijf vinden via de systeemregelaar plaats.

Het wordt aanbevolen, de buizen van de installatie van een warmte-isolatie te voorzien.

- ▶ Controleer of alle isolatie-elementen van het product zijn aangebracht en zich in foutloze toestand bevinden.

5.3 Elektrische installatie



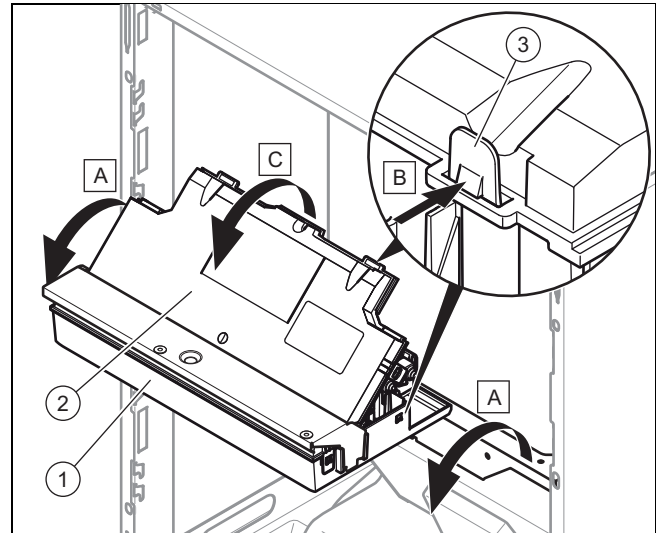
Gevaar! **Levensgevaar door elektrische schok!**

Op de netaansluitklemmen LL en MN is continu spanning voorhanden:

- ▶ Schakel de stroomtoevoer uit.
- ▶ Beveilig de stroomtoevoer tegen opnieuw inschakelen.

5.3.1 Schakelkast openen

1. Demonteer de voormantel. (→ Pagina 9)



2. Klap de schakelkast (1) naar voren.
3. Maak de vier clips (3) links en rechts uit de houders los.

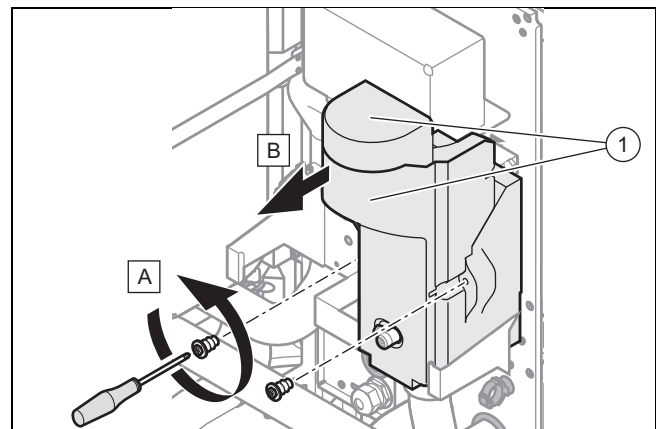
5.3.2 Hoofdschakelkast openen

Geldigheid: België
OF Nederland

Voorwaarde: De stroomvoorzieningskabel moet vervangen worden.

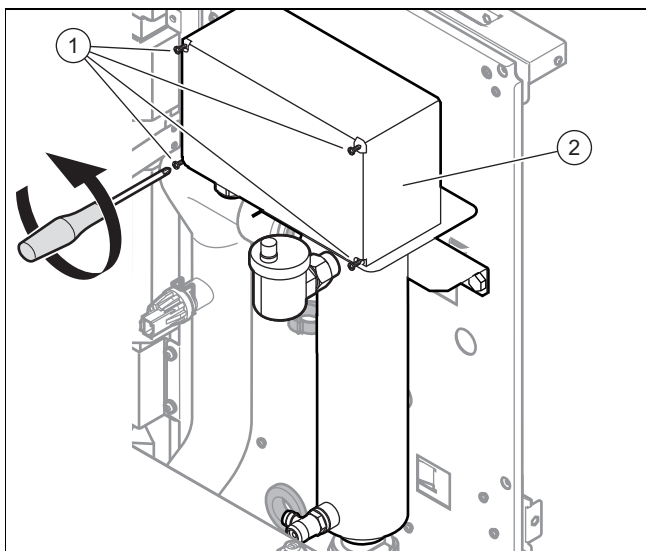
- ▶ Open de schakelkast alleen als de stroomvoorzieningskabel vervangen moet worden.

1. Demonteer de voormantel. (→ Pagina 9)



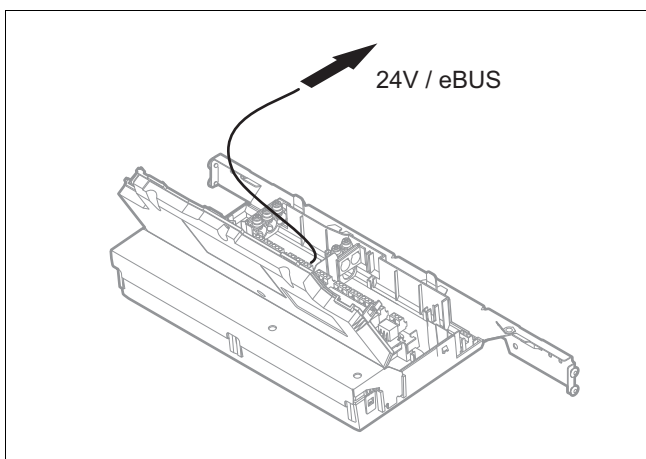
2. Verwijder de warmte-isolatie (1) van het verwarmingspatroon.

5 Installatie



3. Maak de schroeven (1) los en verwijder deze.
4. Verwijder de afdeklap van de schakelkast (2).

5.3.3 Verloop van de kabels

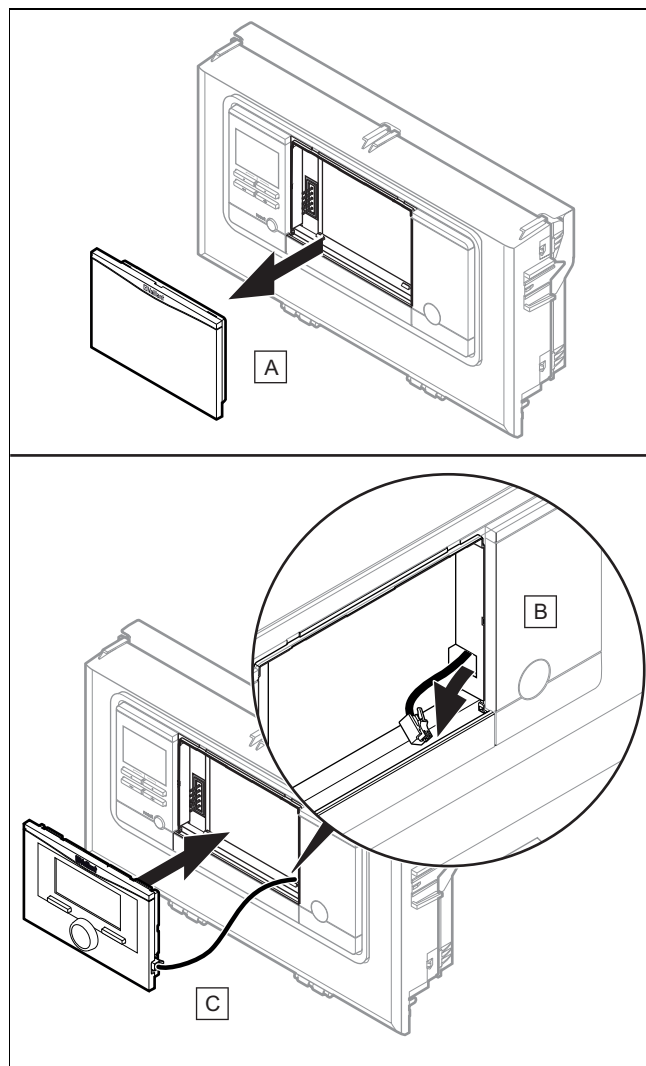


- Leg de 24-V-kabel en de eBUS-kabel volgens de afbeelding.

5.3.4 Kabelgebonden systeemregelaar installeren

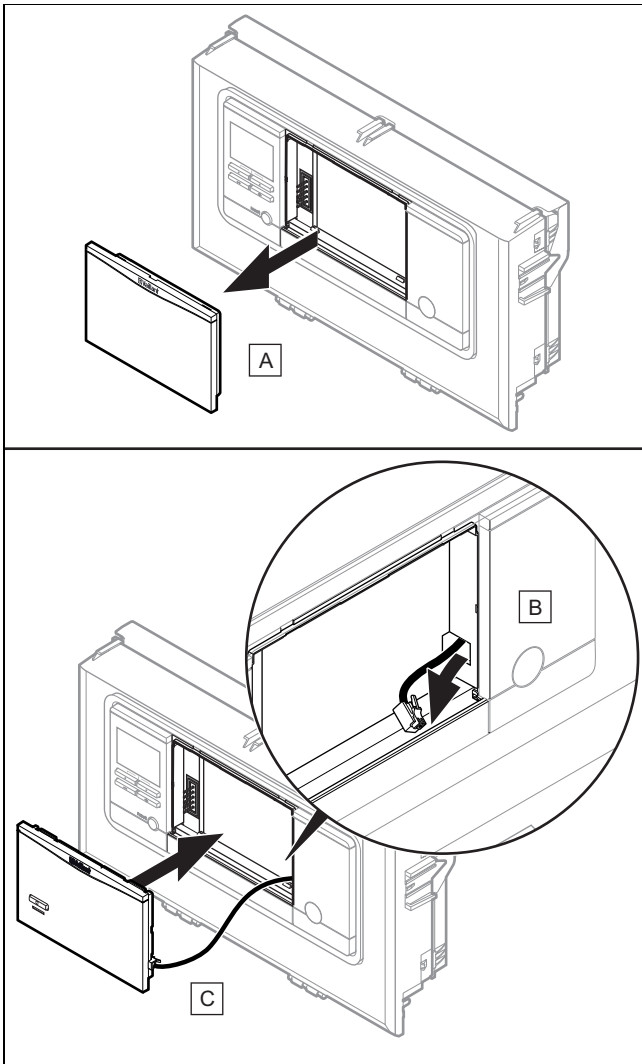
1. Sluit de eBUS-kabel van de systeemregelaar op de eBUS-stekker van de schakelkast (→ Pagina 29) aan.
2. Raadpleeg voor aanwijzingen over de montage de handleiding van de systeemregelaar.

5.3.5 Kabelgebonden systeemregelaar in de schakelkast installeren en integreren



1. Verwijder de afdekking van de schakelkast.
2. Sluit de klaarliggende DIF-kabel op de systeemregelaar aan.
3. Plaats de systeemregelaar volledig in de schakelkast.

5.3.6 Draadloze systeemregelaar installeren



1. Verwijder de afdekking van de schakelkast en plaats hier de draadloze basis.
2. Monteer en installeer de systeemregelaar.
3. Raadpleeg voor de koppeling van draadloze basis en systeemregelaar de handleiding van de systeemregelaar.

5.3.7 Bekabelen



Aanwijzing

Het product wordt standaard in de 400 V-configuratie geleverd.



Opgelet!

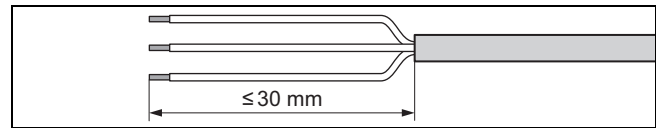
Gevaar voor brand door oververhitting!

Leidingen van de huisinstallatie zijn in de regel niet voldoende temperatuurbestendig en daarom niet voor de installatie geschikt.

- Gebruik de al aangesloten 400 V-kabel of de meegeleverde 230 V-kabel.

1. Sluit de kabel van de buitenvoeler aan (zie handleiding van de systeemregelaar).

2. Sluit de eBUS-kabel op de warmtepomp aan op de daarvoor bestemde stekker.
3. Leid de aansluitkabels van de aan te sluiten componenten door de kabelgoten en de pakkingbussen in de achterwand van het product.
4. Verkort de aansluitleidingen indien nodig.



5. Om kortsluitingen bij het per ongeluk loskomen van een draad te vermijden, ontmantelt u de buitenste omhulling van flexibele leidingen slechts maximaal 30 cm.
6. Zorg ervoor dat de elektrische isolatie van de binnenste aders tijdens het strippen van de buitenste mantel niet beschadigd wordt.
7. Isoleer de binnenste draden slechts zodanig dat goede, stabiele verbindingen tot stand gebracht kunnen worden.
8. Om kortsluiting door het losraken van stekkers te voorkomen, moeten na het isoleren aansluithulzen op de aderuiteindes aangebracht worden.
9. Bevestig de kabel in de kabeldoorvoerder op de schakelkast.

5.3.8 Elektrische installatie voorbereiden

1. Let op de technische aansluitvoorwaarden voor de aansluiting op het laagspanningsnet van de energieleverancier.
2. Bepaal, of de functie blokkering energiebedrijf voor het product beschikbaar is en hoe de stroomvoorziening van het product, afhankelijk van het type uitschakeling, moet worden uitgevoerd.
3. Bepaal via het typeplaatje of het product een elektrische aansluiting 1~/230V of 3~/400V nodig heeft.
4. Let erop, dat het product alleen op een voeding met een enkeltariefteller kan worden aangesloten. bij de regeling via het blokkeersignaal van het energiebedrijf kan het product daarom door het energiebedrijf volledig spanningsloos worden geschakeld.
5. Waarborg, dat de nominale spanning van het 1-fasige net 230 V (+10%/-15%) en het 3-fasige net 400 V (+10%/-15%) is.
6. Sluit het product via een vaste aansluiting en een scheidingsinrichting met minstens 3 mm contactopening (bijv. zekeringen of vermogensschakelaar) aan.
7. Bepaal via het typeplaatje de ontwerpstroom van het product. Leid daarvan de passende draaddoorsnedes voor de elektrische leidingen af.
8. Houd in elk geval rekening met de installatievoorwaarden bij de klant.
9. Zorg ervoor dat de nominale spanning van het elektriciteitsnet overeenkomt met die van de bekabeling van de hoofdstroomvoorziening van het product.
10. Zorg ervoor dat de toegang tot de netaansluiting altijd gegarandeerd is en niet afgedekt is.
11. Indien de plaatselijke netbeheerder voorschrijft dat de warmtepomp via een blokkeersignaal moet worden bestuurd, dan monteert u een overeenkomstige, door de netbeheerder voorgeschreven contactschakelaar.
12. Installeer voor het product, indien dit voor de installatieplaats is voorgeschreven, een pulsstroomgevoelige

5 Installatie

aardlekschakelaar type A of een universele aardlekschakelaar type B.

5.3.9 Verbinding met de stroomtoevoer (aansluiting op het elektriciteitsnet)



Opgelet!

Gevaar voor materiële schade door condens!

Bij de hoofdstroomvoorzieningskabel naar beneden lopende condens kan een kortsluiting veroorzaken.

- Zorg ervoor dat de condens niet bij de hoofdstroomvoorzieningskabel naar beneden kan lopen en dat er geen druppels met de stroomtoevoer in aanraking komen.

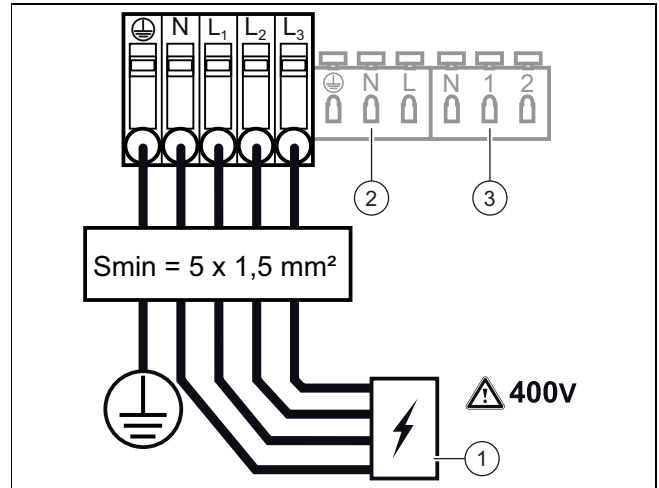
1. Aard de buitenste bekabeling.
2. Neem de polariteit in acht en houd u aan de geldende normen.
3. Let op de aansluiting van de fase draden en nuldraad op het product.
4. De aansluitkabels tussen elektriciteitsnet van de woning en het product moeten:
 - geschikt zijn voor vaste installatie
 - beschikken over aders met een doorsnede die overeenkomt met het vermogen van het product
 - Sluit de hoofdstroomkabel van het product via een leidingveiligheidsschakelaar op het elektriciteitsnet van de woning aan.
5. Zorg bij de installatie voor een aanvullende veiligheidsinrichting om overspanningscategorie III te garanderen.
6. Controleer of de inrichtingen voor het uitschakelen van de netstroomvoorziening de volledige onderbreking van de stroomvoorziening volgens de door overspanningscategorie III voorgeschreven voorwaarden mogelijk maken.
7. Sluit de stroomkabel van het product op het elektriciteitsnet van de woning aan.

Geldigheid: België
OF Nederland

Component	Werkspanning (minimale doorsnede van de kabel)
Voedingskabel, 1-fase	230 V (3 x 6 mm ²)
Voedingskabel, 3-fasig (op het product aangesloten)	400 V (5 x 1,5 mm ²)
Relaiskabel van de verwarmingsspatronen (al met kabel op het product aangesloten, niet verwisselen)	230 V (3 x 0,75 mm ²)

5.3.10 400-V-schakeling

Het product is in de leveringstoestand in de 400-V-configuratie bekabeld.



1. Min. zekering: 10 A
2. Voeding van de printplaat van de schakelkast
3. Besturingsrelais

- Let op de aanwijzingen op de sticker op de schakelkast.
- Vervang de stroomvoorzieningskabel alleen als deze defect is. Het product is in de leveringstoestand reeds in deze configuratie bekabeld.

5.3.11 Van 3-fase 400 V-voedingsspanning omschakelen naar 1-fase 230 V-voedingsspanning

Geldigheid: België
OF Nederland



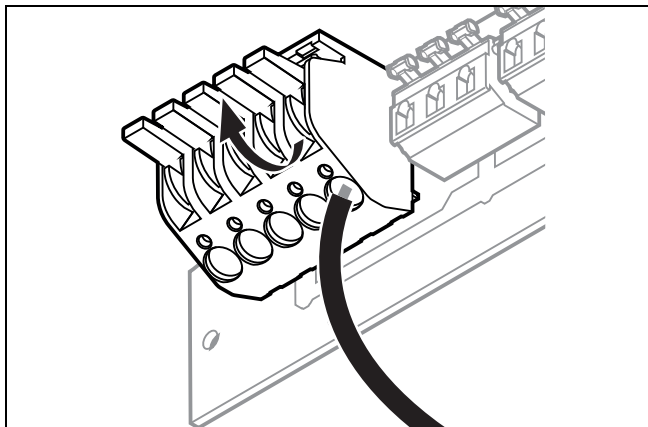
Opgelet!

Gevaar voor materiële schade!

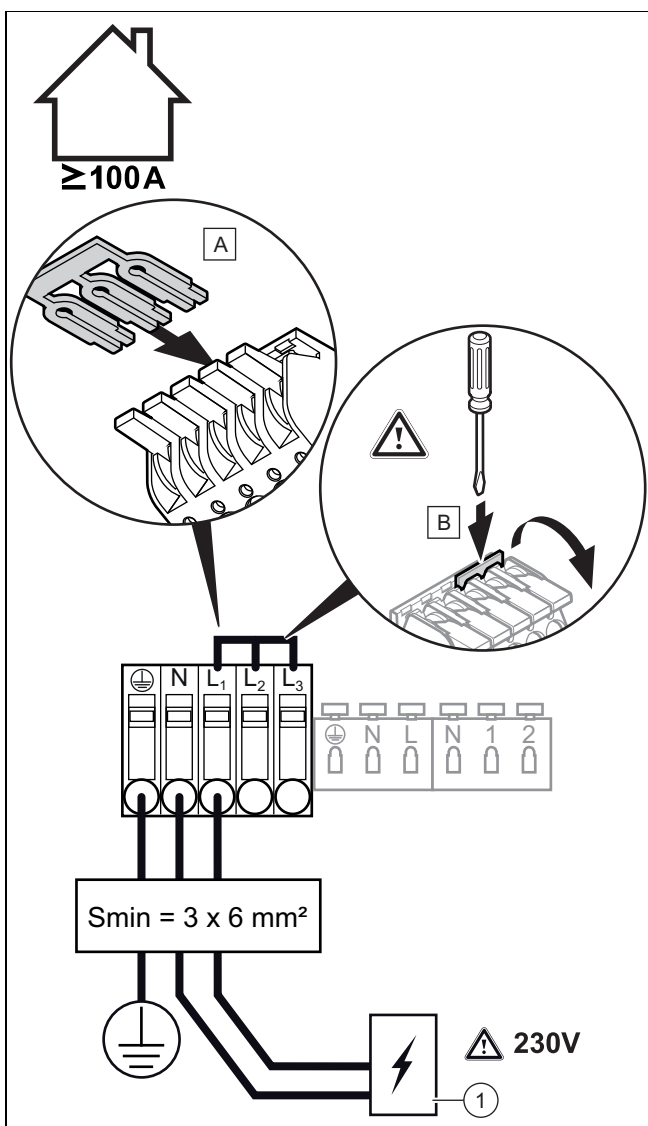
Dit toestel is uitsluitend bedoeld voor gebruik in ruimtes met een stroomnet dat belastbaar is met ≥ 100 A per fase.

- Sluit het toestel uitsluitend aan op een stroomnet dat belastbaar is met ≥ 100 A per fase.

1. Verwijder de voormantel. (→ Pagina 9)
2. Onderbreek de stroomtoevoer door de metaansluitkabel los te koppelen van het elektriciteitsnet.
3. Draai de schroeven op de schakelkast (→ Pagina 11) los en verwijder ze.



4. Druk de hendel omhoog en trek de aders uit de aansluitingen.



- 1 Min. zekering: 30 A
5. Verbind de 3 aders van de stroomvoorzieningskabel met de stekker.
6. Installeer de brug volgens de gegevens op de sticker op de schakelkast.
7. Controleer of de metalen brug tot de aanslag in de stekker is gestoken.

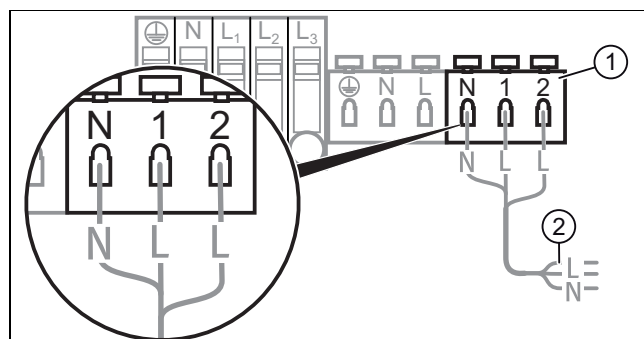
8. Volg de aanwijzingen in de omgekeerde volgorde om de schakelkast te sluiten.
9. Schroef de pakkingbussen vast, zodat de stroomvoorzieningskabel correct bevestigd wordt.
10. Sluit de installatie aan op een leidingveiligheidsschakelaar, die op minimaal 32 A is berekend.
11. Schakel het product in.

5.3.12 Bekabeling af fabriek

Het product is direct van kabels voorzien, zodat de extra verwarming afhankelijk van de behoefte automatisch wordt geregeld. Het vermogen van de verwarmingspatronen kan afhankelijk van de behoefte 2 kW, 4 kW resp. 6 kW bedragen.

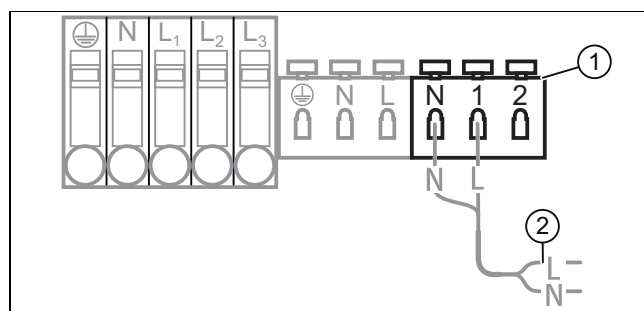
De mogelijkheid bestaat om het elektrisch vermogen op verschillende manieren te begrenzen. Sluit de verwarmingsspiraal volgens de volgende schema's aan of stel in de systeemregelaar het gewenste maximale vermogen in.

5.3.12.1 Seriebekabeling met trapsgewijs geregelde hulpverwarming tot 6 kW



- 1 Besturingsrelais
- 2 Kabel van het relais van het verwarmingspatroon

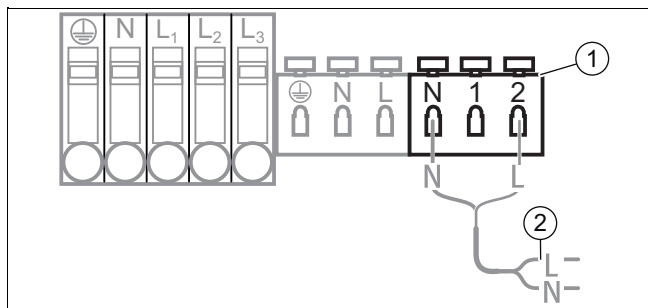
5.3.12.2 Met elektrische hulpverwarming 2 kW



- 1 Besturingsrelais
- 2 Kabel van het relais van het verwarmingspatroon

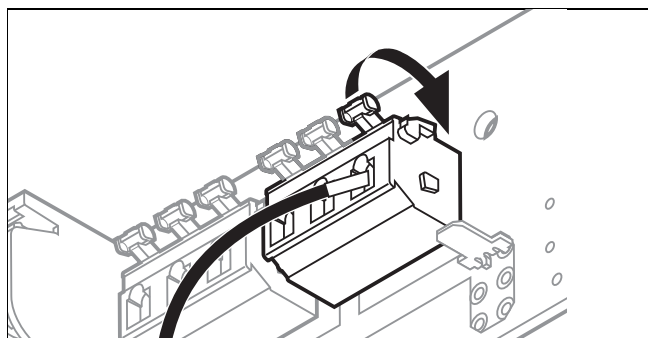
6 Ingebruikname

5.3.12.3 Met elektrische hulpverwarming 4 kW



- 1 Besturingsrelais 2 Kabel van het relais van het verwarmingspatroon

5.3.12.4 Stuurleidingen van het relais van het verwarmingspatroon aansluiten



1. Gebruik de hendel.
2. Sluit de stroomkabel aan resp. klem deze af.



Aanwijzing

Bij de levering is het product reeds bekabeld.

5.3.13 Maximaalthermostaat voor vloerverwarming aansluiten

- ▶ Raadpleeg de handleiding van de warmtepomp en de systeemschema's om de maximaalthermostaat op de warmtepomp aan te sluiten.
- ▶ Raadpleeg de systeemschema's als u meerdere verwarmingszones beheert of als u een open verdeler moet installeren.

5.3.14 Bijkomende componenten aansluiten

U kunt de volgende componenten installeren:

- Warmwatercirculatiepomp
- Warmwaterexpansievat
- Externe CV-pomp (meerzonebedrijf)
- Externe CV-magneetklep (meerzonebedrijf)
- Buffer voor de CV
- Ontkoppelingssset

Met uitzondering van de meerzonemodule en de buffer voor de CV kunnen al deze aanvullende componenten in slechts één product geïnstalleerd worden. Deze beide toebehoren worden op dezelfde plaats op de achterwand van het product aangebracht en kunnen daarom niet tegelijk gemonteerd worden.

5.3.15 Circulatiepomp met eBUS-regelaar aansturen

1. Controleer of de circulatiepomp correct in de systeemregelaar ingesteld is.
2. Kies een warmwaterprogramma (voorbereiding).
3. Stel in de systeemregelaar een circulatieprogramma in.
 - ◀ De pomp loopt tijdens het in het programma vastgelegde tijdsvenster.

5.3.16 Gebruik van het hulprelais

- ▶ Raadpleeg evt. het installatieschema-handboek en het handboek van de optiemodule die meegeleverd zijn met de systeemregelaar.

5.3.17 Product sluiten

1. Sluit de schakelkast.
2. Monteer de voormantel.

6 Ingebruikname

6.1 Product in gebruik nemen



Opgelet!

Kans op materiële schade bij vorst.

Wanneer de installatie wordt ingeschakeld terwijl zich ijs in de leidingen bevindt, kan de installatie mechanisch worden beschadigd.

- ▶ Neem de aanwijzingen i.v.m. vorstbeveiliging in acht.
- ▶ Schakel de installatie niet in bij vorstgevaar.



Aanwijzing

Het product heeft geen aan-/uit-schakelaar. Zodra het product wordt aangesloten op het elektriciteitsnet, is het ingeschakeld.

1. Schakel het product in.
 - ◀ In de bedrijfsweergave van het product verschijnt de "basisweergave".
 - ◀ Op het display van het regelsysteem verschijnt de "basisweergave".
 - ◀ Start de producten van het systeem.
 - ◀ CV- en warmwatervraag zijn standaard geactiveerd.
2. Deactiveer de CV- en warmwatervraag, voordat u de installatie voortzet. Raadpleeg de regelaarhandleiding, om de CV- en warmwatervraag te deactiveren.

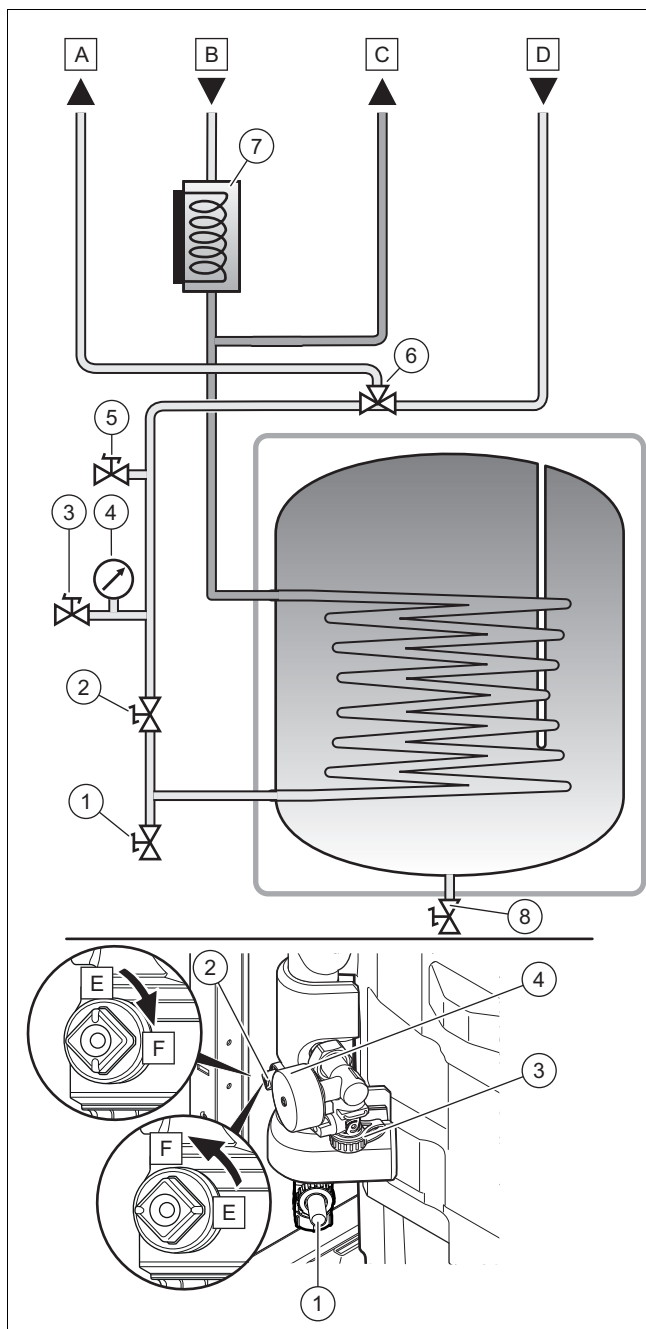
6.2 Systeemregelaar in gebruik nemen

Zorg er voor de vulling voor, dat het nummer van het systeemontwerp in de systeemregelaar ingevoerd werd en dat het systeem via de resettoets van de bedrijfsaanwijzing opnieuw gestart werd. Op deze manier kunt u de functies van de bedrijfsweergave gebruiken.

6.3 Warmwatercircuit vullen

1. Open alle warm water-aftapkranen.
2. Open de afsluitkraan voor de veiligheidsgroep bij de koudwateringang.
3. Wacht totdat uit elk tappunt water loopt en sluit dan alle warmwaterkranen.
4. Controleer het systeem op dichtheid.

6.4 Warmtepomp- en CV-circuit vullen

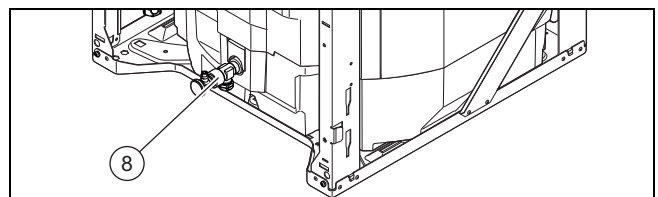


1 Vulkraan

2 Afsluitkraan

- | | |
|--------------------------------------|--|
| 3 Vulkraan | A Aanvoer van het circuit naar de warmtepomp |
| 4 Manometer | B Inlaat van het circuit van de warmtepomp |
| 5 Ontluchting van de boilerbuisslang | C Aanvoer naar systeem |
| 6 Driewegklep | D Retour van het systeem |
| 7 Verwarmingspatroon | E Afsluitkraan 1/4-omwenteling geopend |
| 8 Boiler-vul-/aftapkraan | F Afsluitkraan 1/4-omwenteling gesloten |

1. Spoel het warmtepomp- en CV-circuit grondig uit, voordat u het vult.
 - Aanbevolen wordt om het circuit met ethyleenglycol (40%) te vullen om bevriezen te voorkomen.
2. Sluit een vulslang op de vulkraan (3) aan.
3. Sluit de kraan (2).
4. Open de kap op de automatische ontluchtingsklep van het verwarmingspatroon. (→ Pagina 18)
5. Open de vul-/aftapkranen (1) en (3) volledig.



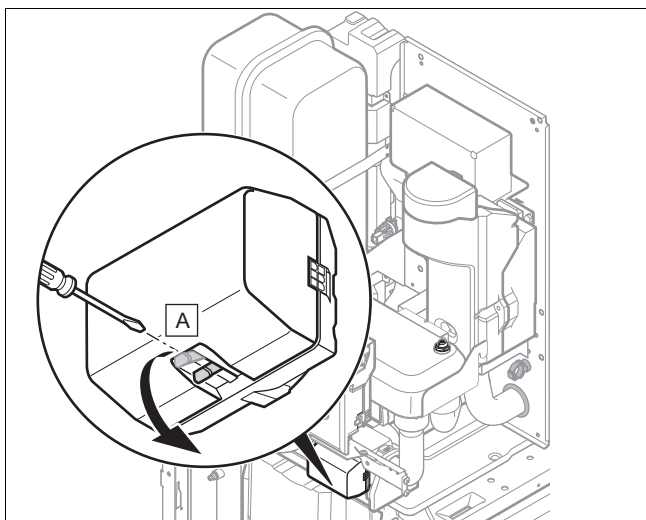
6. Open de boiler-aftapkraan (8). Let erop dat de warmwaterboiler daarvoor gevuld was.
7. Breng de driewegklep via **Menu → Installateurniveau → 17 → Testmenu → sensor/werking test → T 1.61 → Auf** in de plaats warmwatertoestel.
8. Laat het water 5 minuten lang wegstromen, tot het zonder bellen naar buiten komt.
9. Sluit de vulkraan (1) en de boiler-vul-/aftapkraan (8) als de manometer (4) 2 bar weergeeft.
10. Verwijder de vulslang van de vulkraan en schroef de kap weer vast.



Aanwijzing

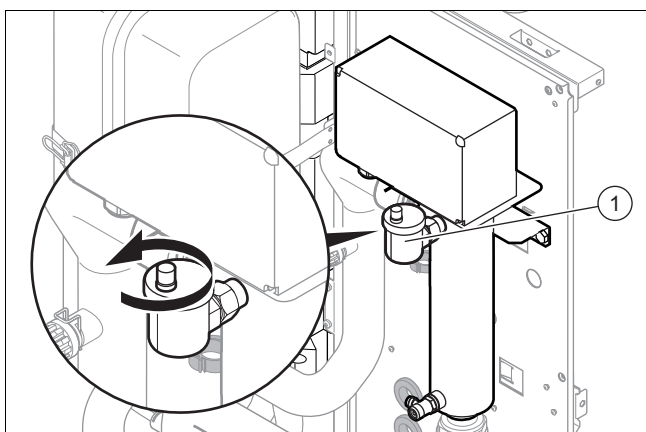
Als u alternatief het warmwatercircuit wilt vullen en tegelijk spoelen, dan vult u via de vul- en aftapkraan en laat u via de aftapkraan het water af.

6 Ingebruikname



11. Breng de driewegklep via de bedrijfsaanwijzing in de plaats verwarmingstoestel ((T1.61): ZU) en door handmatige bediening in de middenstand (A).

6.5 Ontluchten



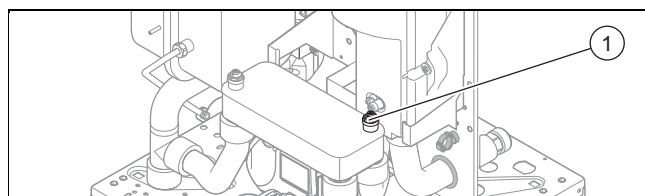
1. Controleer of de kap op de ontluchtingsklep van het verwarmingspatroon (1) geopend is.
2. Start het ontluchtingsprogramma van het warmtepomp-circuit voor de warmwaterbereiding P11 via: **Menu** → **Installeerniveau** → 17 → **Testmenu** → **Ontluchting prog. Circuit kiezen +/-** → P11.
3. Laat de functie P11 15 minuten lang lopen.
4. Start aansluitend het ontluchtingsprogramma van het warmtepomp-circuit P10 via: **Menu** → **Installeerniveau** → 17 → **Testmenu** → **Ontluchting prog. Circuit kiezen +/-** → P10.
5. Laat de functie P10 15 minuten lang lopen.
6. Controleer na afsluiting van de beide ontluchtingsprogramma's, of de druk in het CV-circuit 1,5 bar bedraagt.
◁ Vul water bij, als de druk onder 1,5 bar ligt.
7. Sluit de ontluchtingklep van het verwarmingspatroon.

6.6 Vulling bij installatie met ontkoppelingsmodule

6.6.1 CV-circuit vullen

Voorwaarde: Ontkoppelingsmodule geïnstalleerd

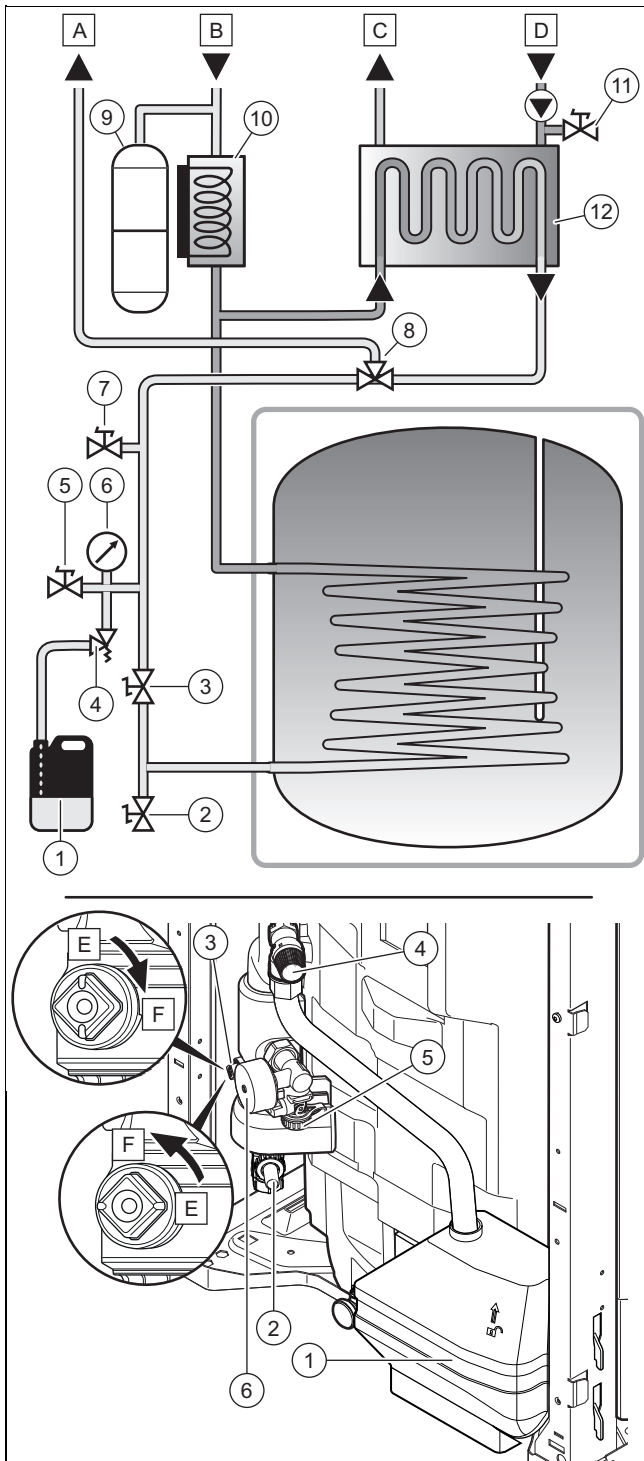
- Spoel de CV-installatie voor de vulling grondig uit.
1. Open de aanvoer- en retourafsluitklep van het CV-circuit.
 2. Open alle thermostatische radiatorkranen.
 3. Open langzaam de vul-/aftapkraan van de aansluitconsole, zodat er water in het CV-circuit stroomt.
 4. Ontlucht de hoogst geplaatste radiator resp. het vloerverwarmingscircuit en wacht tot het circuit geheel ontlucht is.
 - Het water moet zonder bellen uit de ontluchtingsklep lopen.
 5. Ontlucht alle andere delen van het CV-circuit (radiatoren en/of vloerverwarmingen) tot het CV-circuit geheel met water is gevuld.



6. Open de rechter ontluchtingsklep (1) van de plaatwarmtewisselaar.
7. Sluit alle ontluchtingsventielen.
8. Controleer op de manometer van de aansluitconsole of de vuldruk in het CV-circuit 1,5 bar bedraagt.
 - ◁ Sluit de vulkraan pas als de vuldruk in het CV-circuit 1,5 bar bedraagt.
9. Controleer alle aansluitingen en het volledige systeem op dichtheid.
10. Stel de CV-pomp in bedrijf om te controleren of de vulling voldoende is: **Menu** → **Installeerniveau** → 17 → **Testmenu** → **sensor/werking test** → T 1.59.
11. Laat de CV-pomp 5 minuten lang lopen.
12. Controleer of de druk in het CV-circuit 1,5 bar bedraagt.
 - ◁ Als de druk onder 1,5 bar ligt, vult u water bij.

6.6.2 Warmtepompcircuit vullen

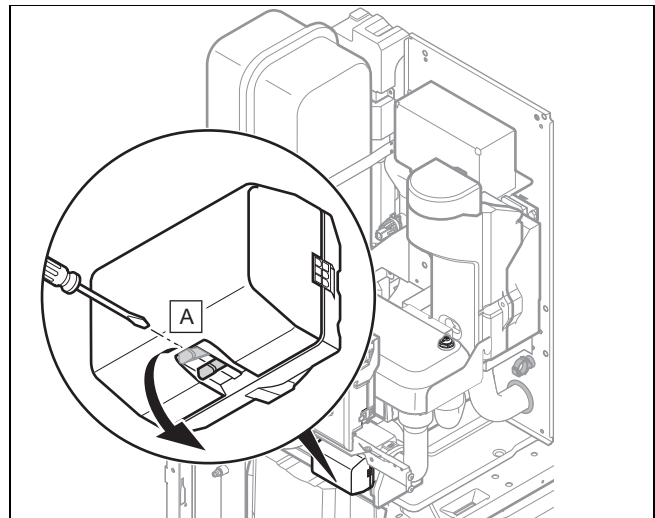
Geldigheid: België
OF Nederland



- | | |
|--------------------------------------|---|
| 1 Brijnopvangreservoir | 8 Driewegklep |
| 2 Vulkraan | 9 Expansievat van het brijncircuit |
| 3 Afsluitkraan | 10 Verwarmingspatroon |
| 4 Veiligheidsventiel | 11 Ontluchtingskraan van het CV-circuit |
| 5 Vulkraan | 12 Plaatwarmtewisselaar |
| 6 Manometer | A Aanvoer van het brijncircuit naar de warmtepomp |
| 7 Ontluchting van de boilerbuisslang | |

- | | |
|--|--|
| B Retour van het brijncircuit van de warmtepomp | D Retour van het CV-circuit van de installatie |
| C Aanvoer van het CV-circuit naar de installatie | E Afsluitkraan 1/4-omwenteling geopend |
| | F Afsluitkraan 1/4-omwenteling gesloten |

- Voer in de systeemregelaar het nummer van het schema in en voer voor het vullen een reset uit, om de functies van de bedrijfsaanwijzing te kunnen gebruiken.
- Spoel de CV-installatie grondig door voor u deze vult.
 - Aanbevolen wordt om het circuit met ethyleenglycol (40%) te vullen om bevriezen te voorkomen.
- Sluit de aanzuigleiding van de vulpomp op de vul-/aftapkraan (5) aan.
- Sluit de uitlaatleiding van de vulpomp op de vulkraan (2) aan.
- Sluit de kraan (3).
- Open de kap op de automatische ontluchtingsklep van het verwarmingsspatroon. (→ Pagina 18)
- Breng de driewegklep via het menu **sensor/werking test** in de plaats warmwatertoestel. Selesteer **Menu → Installeurniveau → 17 → Testmenu → sensor/werking test → T.1.61 → Auf**.
- Open de vul-/aftapkraan (5) en (2).
- Schakel de vulpomp in.
- Doe voldoende collectorvloeistof in het reservoir van de vulpomp om het leeglopen van de pomp te vermijden.
- Controleer of de collectorvloeistof van de uitlaatleiding naar het reservoir van de vulpomp terugstroomt.
- Laat de vulpomp minstens 5 minuten lopen. Daardoor kan worden gegarandeerd dat het warmteopwkker-CV-circuit voldoende ontluicht wordt.
 - De ontluchting is afgesloten als de vloeistof in het reservoir van de vulpomp helder is en er geen belLEN meer naar het oppervlak stijgen.



- Breng de driewegklep via de bedrijfsaanwijzing in de plaats verwarmingstoestel ((T1.61): ZU) en door handmatige bediening in de middenstand (A).
- Laat de vulpomp nog eens 5 minuten lopen.
 - De ontluchting is afgesloten als de vloeistof in het reservoir van de vulpomp helder is en er geen belLEN meer naar het oppervlak stijgen.
- Sluit de kraan (5).
- Als de manometer (6) 2 bar weergeeft, sluit dan de kraan (2).

6 Ingebruikname

17. Schakel de vulpomp uit.
18. Open de kraan (3).
19. Sluit de vulprocedure met een ontluchting af.
(→ Pagina 18)

6.7 Installatieassistent doorlopen

De installatieassistent verschijnt telkens bij het inschakelen van het product tot hij eens met succes afgesloten wordt. Hij biedt directe toegang tot de belangrijkste controleprogramma's en configuratie-instellingen bij de ingebruikname van het product.

Bevestig de start van de installatieassistent. Zolang de installatieassistent actief is, zijn alle verwarmings- en warmwateraanvragen geblokkeerd.

Om naar het volgende punt te gaan, bevestigt u telkens met **Volgende**.

Als u de start van de installatieassistent niet bevestigt, wordt deze 10 seconden na het inschakelen gesloten en de basisweergave verschijnt.

6.7.1 Taal instellen

- ▶ Om de ingestelde taal te bevestigen en het per ongeluk wijzigen van de taal te vermijden, kiest u twee keer **OK**.
 - ▽ Als u per ongeluk een taal hebt ingesteld, die u niet begrijpt:
 - ▶ Ga voor het wijzigen van de taal als volgt te werk: **Menu → Basis Instellingen → Taal Wil u de spraak veranderen?** en selecteer de gewenste taal.

6.7.2 Ontluchten

Met de installatieassistent kunt u de ontluchttingsmodustests uitvoeren.

- ▶ Lees daarvoor het hoofdstuk Ontluchting. (→ Pagina 18)

6.7.3 Telefoon vakman

U kunt uw telefoonnummer opslaan in het productmenu. De gebruiker kan het telefoonnummer laten weergeven. Het telefoonnummer kan tot 16 cijfers lang zijn en mag geen spaties bevatten.

6.7.4 Installatieassistent beëindigen

Als u de installatieassistent met succes doorlopen en bevestigd heeft, start hij bij het volgende inschakelen niet meer automatisch.

6.8 Installatieassistent opnieuw starten

U kunt de installatieassistent altijd opnieuw starten door hem in het menu op te roepen.

Menu → Installeurniveau → Start instal. ass..

6.9 Activering van de configuratie

Via de diagnosecodes kunt u de belangrijkste installatieparameters nog een keer controleren en instellen. Roep voor het configureren het menupunt **Toestel configuratie** op.

Menu → Installeurniveau → 17 → Toestel configuratie.

6.10 Testprogramma's gebruiken

De volledige lijst met testprogramma's is te vinden in de montagehandleiding van de warmtepomp.

De testprogramma's kunnen worden opgeroepen via **Menu → Installeurniveau → 17 → Testmenu → Controleprogramma**.

U kunt de verschillende speciale functies van het product activeren, door de verschillende testprogramma's te gebruiken.

Als het product zich in de fouttoestand bevindt, kunt u de testprogramma's niet starten. U kunt een fouttoestand aan het foutsymbool links onderaan op het display herkennen. U moet eerst ontstoren.

Om de testprogramma's te beëindigen, kunt u altijd **Annuleren** kiezen.

6.11 Sensor- en componententesten gebruiken

Om de functionaliteit van de sensoren en componenten te testen, gebruikt u het volgende menu:

Menu → Installeurniveau → Testmenu → sensor/werking test

Met behulp van de verschillende beschikbare testen kunnen de afzonderlijke componenten na elkaar worden geactiveerd en kan de status van de sensoren worden weergegeven.

De volledige lijst met tests is te vinden in de montagehandleiding van de warmtepomp.

6.12 Live monitor (statuscodes)

Statuscodes op het display informeren over de actuele bedrijfstoestand van het product. Ze kunnen via het menu **Live monitor** worden opgeroepen.

6.13 Verwarmingswater/vul- en bijvulwater controleren en conditioneren



Opgelet!

Kans op materiële schade door minderwaardige verwarmingswater

- ▶ Zorg voor verwarmingswater van voldoende kwaliteit.

- ▶ Voor u de installatie vult of bijvult, dient u de kwaliteit van het verwarmingswater te controleren.

Kwaliteit van het cv-water controleren

- ▶ Neem een beetje water uit het CV-circuit.
- ▶ Controleer visueel het cv-water.
- ▶ Als u sedimenterende stoffen vaststelt, dan moet u de installatie spuien.
- ▶ Controleer met een magneetstaaf of er magnetiet (ijzer-oxide) voorhanden is.

- ▶ Als u magnetiet vaststelt, reinig de installatie dan en neem de nodige maatregelen voor de corrosiebescherming. Of monteer een magneetfilter.
- ▶ Controleer de pH-waarde van het afgetapte water bij 25 °C.
- ▶ Bij waarden onder 8,2 of boven 10,0 reinigt u de installatie en conditioneert u het verwarmingswater.
- ▶ Zorg ervoor dat er geen zuurstof in het verwarmingswater kan dringen.

Vul- en bijvulwater controleren

- ▶ Meet de hardheid van het vul- en bijvulwater voor u de installatie vult.

Vul- en bijvulwater conditioneren

- ▶ Neem voor de conditionering van het vul- en suppletiewater de geldende nationale voorschriften en technische regels in acht.

Voor zover nationale voorschriften en technische regelingen geen hogere eisen stellen, geldt het volgende:

U moet het CV-water conditioneren,

- als de volledige vul- en bijvulwaterhoeveelheid tijdens de gebruiksduur van de installatie het drievoudige van het nominale volume van de CV-installatie overschrijdt of
- wanneer de in de volgende tabel genoemde richtwaarden niet worden aangehouden of
- als de pH-waarde van het verwarmingswater onder 8,2 of boven 10,0 ligt.

Geldigheid: België

OF Nederland

Totaal verwarmingsvermogen	Waterhardheid bij specifiek installatievolume ¹⁾					
	≤ 20 l/kW		> 20 l/kW ≤ 50 l/kW		> 50 l/kW	
kW	°dH	mol/m ³	°dH	mol/m ³	°dH	mol/m ³
< 50	< 16,8	< 3	11,2	2	0,11	0,02
> 50 tot ≤ 200	11,2	2	8,4	1,5	0,11	0,02
> 200 tot ≤ 600	8,4	1,5	0,11	0,02	0,11	0,02
> 600	0,11	0,02	0,11	0,02	0,11	0,02

1) Liter nominale inhoud/verwarmingsvermogen; bij meerketelinstallaties moet het kleinste individuele vermogen ingezet worden.

Geldigheid: België

OF Nederland



Opgelet!

Kans op materiële schade door verrijking van het verwarmingswater met ongeschikte additieven!

Ongeschikte additieven kunnen veranderingen aan componenten, geluiden in de CV-functie en evt. verdere gevolgschade veroorzaken.

- ▶ Gebruik geen ongeschikte antivries- en corrosiewerende middelen, biociden en afdichtmiddelen.

Bij ondeskundig gebruik van de volgende additieven werden met onze producten tot nu toe geen onverdraagzaamheden vastgesteld.

- ▶ Neem bij het gebruik absoluut de aanwijzingen van de fabrikant van het additief in acht.

Voor de verdraagzaamheid van additieven in het overige CV-systeem en voor de werkzaamheid ervan aanvaarden we geen aansprakelijkheid.

Additieven voor reinigingsmaatregelen (aansluitend uitspoelen vereist)

- Adey MC3+
- Adey MC5
- Fernox F3
- Sentinel X 300
- Sentinel X 400

Additieven die permanent in de installatie blijven

- Adey MC1+
- Fernox F1
- Fernox F2
- Sentinel X 100
- Sentinel X 200

Antivriesmiddelen die permanent in de installatie blijven

- Adey MC ZERO
- Fernox Antifreeze Alphi 11
- Sentinel X 500

- ▶ Informeer de gebruiker over de nodige maatregelen als u bovengenoemde additieven heeft gebruikt.
- ▶ Informeer de gebruiker over de noodzakelijke werkwijze voor de vorstbeveiliging.

6.14 Weergave van de vuldruk in het warmtepompcircuit

Het product beschikt over een druksensor en een digitale drukindicatie.

- ▶ Selecteer **Menu** → **Live monitor**, om de vuldruk in het warmtepompcircuit weer te geven.
 - Voor een correct functioneren van het warmtepompcircuit moet de vuldruk tussen 1 bar en 1,5 bar liggen. Als de CV-installatie zich over meerdere verdiepingen uitstrekt, dan kunnen hogere waarden voor de vuldruk vereist zijn om lucht in de CV-installatie te vermijden.

6.15 Te lage waterdruk in het warmtepompcircuit vermijden

Om schade aan de CV-installatie door te geringe vuldruk in het warmtepompcircuit te vermijden, is het product met een waterdruksensor uitgerust. Als de waterdrukwaarde onder 60 kPa komt, wijst het product op de te lage druk door M20 weer te geven. Als de vuldruk onder 30 kPa (0,3 bar) daalt, verschijnt op het display **F.22**.

Bij te lage waterdruk kan de warmtepomp CV- en warmwaterfunctie overnemen, alleen de elektrische hulpverwarming wordt gedeactiveerd.

- ▶ Vul via de vulvoorziening van de aansluitconsole CV-water bij om een foutloze werking van het product te garanderen.

7 Bediening

- De installatie is correct gevuld als de druk 1,5 bar bedraagt.



Aanwijzing

Het wordt echter aanbevolen contact op te nemen met de installateur om het warmteopwekker-CV-circuit met brijn bij te vullen.

- ▶ Als u vaak een drukverlies vaststelt, dan dient u de oorzaak te zoeken en te verhelpen.

6.16 Te lage waterdruk in het CV-circuit vermijden

Op de manometer op de aansluitconsole aan de achterkant van het product kunt u de druk in het CV-circuit van de installatie aflezen.

Als geen standaard-aansluitconsole gebruikt wordt, moet op het CV-watercircuit een manometer worden geïnstalleerd.

- ▶ Controleer of de druk tussen 1 bar en 1,5 bar ligt. Is de druk in het CV-circuit te laag, vul dan via de vulvoorziening van de aansluitconsole water bij.

6.17 Functie en dichtheid controleren

Voor u het product aan de gebruiker overhandigt:

- ▶ Controleer de CV-installatie (warmteopwekker en installatie) en de warmwaterleidingen op dichtheid.
- ▶ Controleer of de afvoerleidingen van de ontluuchtingsaansluitingen correct geïnstalleerd zijn.

6.17.1 CV-bedrijf controleren

- ▶ Neem de installatiehandleiding voor de systeemregelaar in acht.

6.17.2 Warmwaterbereiding controleren

- ▶ Neem de installatiehandleiding voor de systeemregelaar in acht.

7 Bediening

7.1 Bedieningsconcept van het product

Het bedieningsconcept alsook de aflees- en instelmogelijkheden van het gebruikersniveau zijn eveneens in de gebruiksaanwijzing beschreven.

7.1.1 Installateurniveau oproepen



Opgelet!

Gevaar voor beschadiging door ondeskundige bediening!

Ondeskundige instellingen in het installateurniveau kunnen tot schade aan de CV-installatie leiden.

- ▶ De toegang tot het installateurniveau mag u alleen gebruiken als u een erkende installateur bent.



Aanwijzing

Het installateurniveau is met een wachtwoord tegen toegang door onbevoegden beveiligd.

1. Druk tegelijk op en ("i").
 - ◁ Op het display verschijnt het menu.
2. Blader net zolang met of , tot het menupunt **Installateurniveau** verschijnt.
3. Bevestig met **(OK)**.
 - ◁ Op het display verschijnt de tekst **Code invullen** en de waarde 00.
4. Stel met of de waarde 17 (toegangscode) in.
5. Bevestig met **(OK)**.
 - ◁ Het installateurniveau met een selectie van menu-punten verschijnt.

8 Aanpassing aan de CV-installatie

8.1 CV-installatie configureren

Om de door de warmtepomp gegenereerde waterdoorstroming aan de betreffende installatie aan te passen, kan de maximaal beschikbare druk van de warmtepomp in de CV- en warmwaterfunctie worden ingesteld.

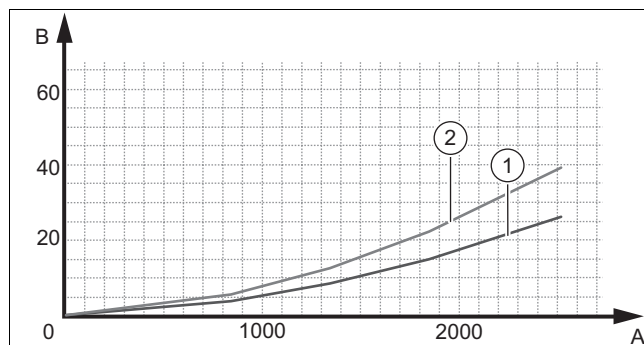
Deze twee parameters kunnen worden opgeroepen via **Menu** → **Installateurniveau** → 17 → **Toestel configuratie**.

Het instelbereik ligt tussen 250 mbar en 750 mbar. De warmtepomp werkt optimaal, als door de instelling van de beschikbare druk de nominale doorstroming bereikt kan worden (Delta T = 5 K).

8.2 Totale drukverliezen van het product

Geldigheid: België

OF Nederland



- | | | | |
|---|-------------------------|---|-----------------------------------|
| 1 | Alleen product | A | Doorstroming in het circuit (l/h) |
| 2 | Product met aansluitset | B | Druk (kPa) |

8.3 Product aan gebruiker opleveren

- ▶ Plak na de installatie de bijgeleverde sticker 835593 in de taal van de gebruiker op de voorkant van het product.
- ▶ Geef aan de gebruiker uitleg over positie en werking van de veiligheidsinrichtingen.
- ▶ Instrueer de gebruiker over de bediening van het product. Beantwoord al zijn vragen. Wijs de gebruiker vooral op de veiligheidsvoorschriften die hij absoluut in acht moet nemen.
- ▶ Informeer de gebruiker over de noodzaak om het product volgens de opgegeven intervallen te laten onderhouden.
- ▶ Overhandig de gebruiker alle handleidingen en productpapieren, zodat hij/zij deze kan bewaren.

9 Verhelpen van storingen

9.1 Contact opnemen met servicepartner

Als u contact opneemt met uw servicepartner, deel dan indien mogelijk het volgende mee:

- de weergegeven foutcode (**F.xx**)
- de door het product weergegeven statuscode (**S.xx**) op de live monitor

9.2 Foutcodes aflezen

Als er een fout in het product optreedt, dan geeft het display een foutcode **F.xx** weer.

Foutcodes hebben prioriteit voor alle andere indicaties.

Als er meerdere storingen tegelijk optreden, geeft het display de bijbehorende storingscodes afwisselend gedurende telkens 2 seconden weer.



- ▶ Verhelp de fout.
- ▶ Om het product opnieuw in gebruik te nemen, drukt u op de ontstoringstoets (→ Gebruiksaanwijzing).
- ▶ Als u de fout niet kunt verhelpen en deze ook na meerdere resetpogingen opnieuw optreedt, neem dan contact op met de klantenservice.

9.3 Foutgeheugen opvragen


Het product beschikt over een foutgeheugen. Daar kunt u de laatste tien opgetreden fouten in chronologische volgorde opvragen.

Om het foutgeheugen op te roepen, kiest u **Menu** → **Installeer niveau** → **Storingslijst**.

Op het display verschijnt:

- Aantal opgetreden fouten
- actueel opgeroepen fout met foutnummer **F.xx**
- Een tekst met uitleg over de fout.
- ▶ Om de laatste tien opgetreden fouten weer te geven, gebruikt u de toets  of .

9.4 Foutgeheugen resetten

- ▶ Druk twee keer op , vervolgens op **Annuleren** en **OK**, om de foutlijst te wissen.

9.5 Gebruik van de diagnosecode

U kunt de diagnosecodes voor storing oplossen gebruiken.

9.6 Controleprogramma's gebruiken

Voor het verhelpen van storingen kunt u ook de testprogramma's gebruiken. (→ Pagina 20)

9.7 Functiemenu gebruiken

Met behulp van het functiemenu kunt u bij de foutdiagnose individuele componenten van het product aansturen en testen. (→ Pagina 20)

9.8 Parameters naar fabrieksinstellingen resetten

- ▶ Kies **Menu** → **Menu** → **Installeer niveau** → 17 → **Resetten**, om alle parameters tegelijk te resetten en de fabrieksinstellingen op het product te herstellen.

9.9 Reparatie voorbereiden

1. Schakel de stroomtoevoer uit.
2. Demonteer de voormantel.
3. Sluit de onderhoudskranen in de CV-aanvoerleiding en CV-retourleiding.
4. Sluit de onderhoudskraan in de koudwaterleiding.
5. Als u watervoerende componenten van het product wilt vervangen, dan dient u het product leeg te maken.
6. Zorg ervoor dat er geen water op stroomvoerende onderdelen (b.v. de schakelkast) druppelt.
7. Gebruik alleen nieuwe afdichtingen.

9.10 Reserveonderdelen aankopen

De originele componenten van het product werden in het kader van de conformiteitskeuring door de fabrikant meegecertificeerd. Als u bij het onderhoud of reparatie andere, niet gecertificeerde of niet toegestane delen gebruikt, dan kan dit ertoe leiden dat de conformiteit van het product vervalst en het product daarom niet meer aan de geldende normen voldoet.

We raden ten stelligste het gebruik van originele reserveonderdelen van de fabrikant aan, omdat hierdoor een storingvrije en veilige werking van het product gegarandeerd is. Om informatie over de beschikbare originele reserveonderdelen te verkrijgen, kunt u zich tot het contactadres richten, dat aan de achterkant van deze handleiding aangegeven is.

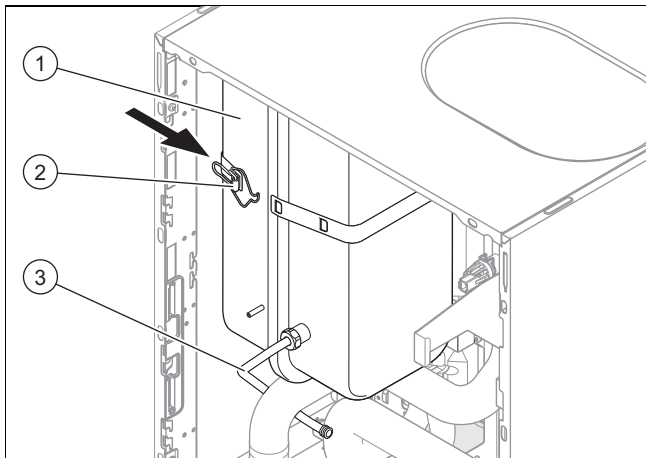
- ▶ Als u bij het onderhoud of de reparatie reserveonderdelen nodig hebt, gebruik dan uitsluitend originele reserveonderdelen die voor het product zijn toegestaan.

9 Verhelpen van storingen

9.11 Vervanging van defecte componenten

9.11.1 Expansievat vervangen

1. Sluit de afsluitkleppen van de CV-installatie.
2. Leeg het CV-circuit van het product. (→ Pagina 27)



3. Maak de aansluiting (3) los.
4. Open de greep van de riem (2).
5. Trek het expansievat (1) er naar voren toe uit.
6. Plaats het nieuwe expansievat in het product.
7. Schroef het nieuwe expansievat aan de wateraansluiting vast. Gebruik daarbij een nieuwe afdichting.
8. Bevestig de klemplaat met de beide schroeven.
9. Indien nodig past u de druk aan de statische hoogte van de CV-installatie aan.
10. Vul en ontlucht het product en, indien nodig, de CV-installatie.

9.11.2 Printplaat en/of display vervangen



Opgelet!

Gevaar voor beschadiging door ondeskundige reparatie!

Gebruik van verkeerde reservedisplays kan tot schade aan de elektronica leiden.

- ▶ Controleer voor het vervangen of het correcte reservedisplay ter beschikking staat.
- ▶ Gebruik bij het vervangen in geen geval een ander reservedisplay.

1. Verbreek de verbinding van het product met het elektriciteitsnet en beveilig het tegen het opnieuw inschakelen.

Voorwaarde: Printplaat en/of display vervangen

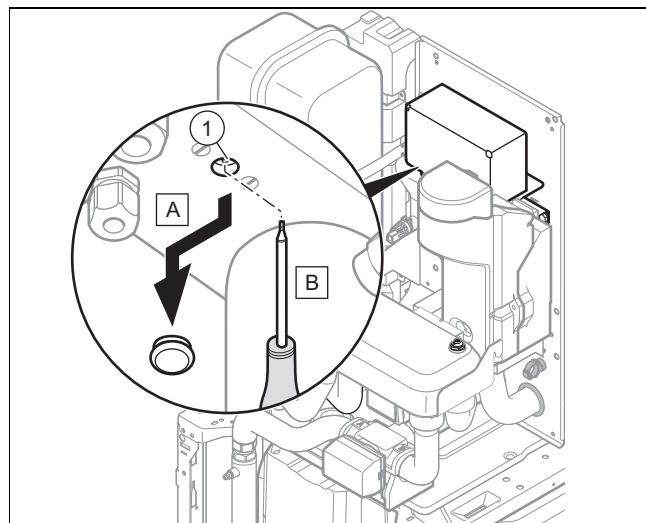
- ▶ Vervang de printplaat of het display conform de bijgeleverde montage- en installatiehandleidingen.
- ▶ Kies de gewenste taal. Af fabriek is Engels ingesteld.
- ▶ Bevestig uw instelling met **Ok**.
 - ◁ Het display start automatisch opnieuw met de installatieassistent.
 - ◁ Als u slechts één component (hoofmodule of bedrijfsaanwijzingsmodule) vervangt, worden ingestelde parameters automatisch overgenomen. Het nieuwe component neemt bij het inschakelen van het

product de vooraf ingestelde parameters over van het component dat niet is vervangen.

- ◁ Als u beide componenten (hoofmodule en bedrijfsaanwijzingsmodule) tegelijkertijd vervangt, worden de standaard parameters geconfigureerd.

9.11.3 Verwarmingspatroon terugplaatsen

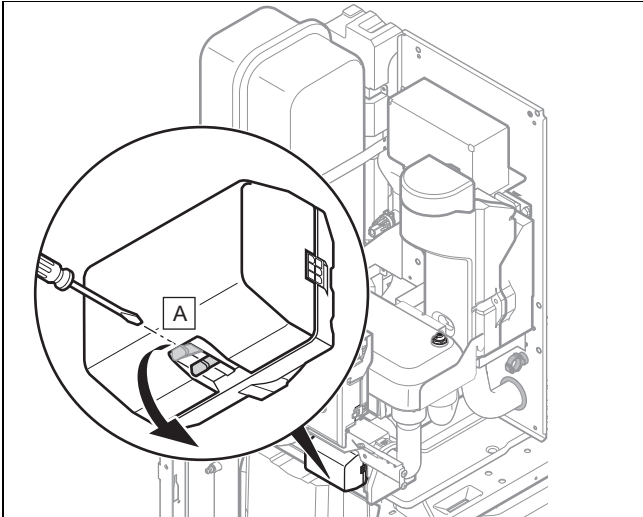
1. Laat het verwarmingspatroon afkoelen, voor u deze terugzet. De veiligheidstemperatuurbegrenzer van het verwarmingspatroon is geactiveerd, omdat de watertemperatuur ongewoon sterk gestegen is.
2. Controleer op de bedrijfsaanwijzing de druk in het warmtepompcircuit.
3. Controleer of de pomp correct functioneert.
4. Controleer of er geen lucht in het circuit aanwezig is.
5. Controleer de doorstroming in CV- en warmwaterbedrijf.



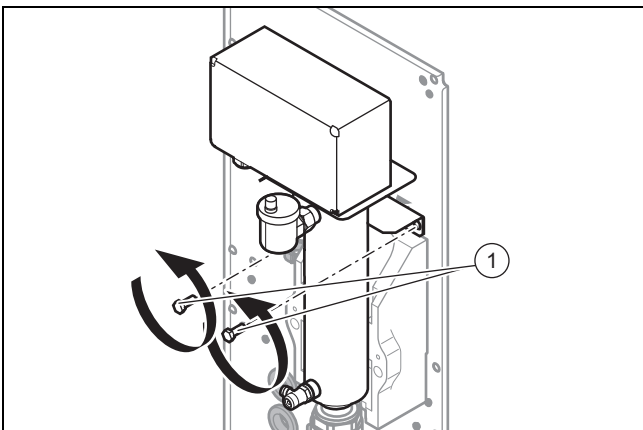
6. Druk op de resetknop (1).

9.11.4 Verwarmingspatroon vervangen

1. Verbreek de verbinding van het product met het elektriciteitsnet en beveilig het tegen het opnieuw inschakelen.
2. Verwijder de warmte-isolaties.
3. Open de schakelkast van het product. (→ Pagina 11)
4. Trek de hoofdstroomvoorzieningskabel en de stroomvoorzieningskabel van de schakelkast en van de relaisbesturing eruit.
5. Sluit de aftapkraan (1) op een opvangvat aan. De brijn mag niet in de afvoer worden geleid.



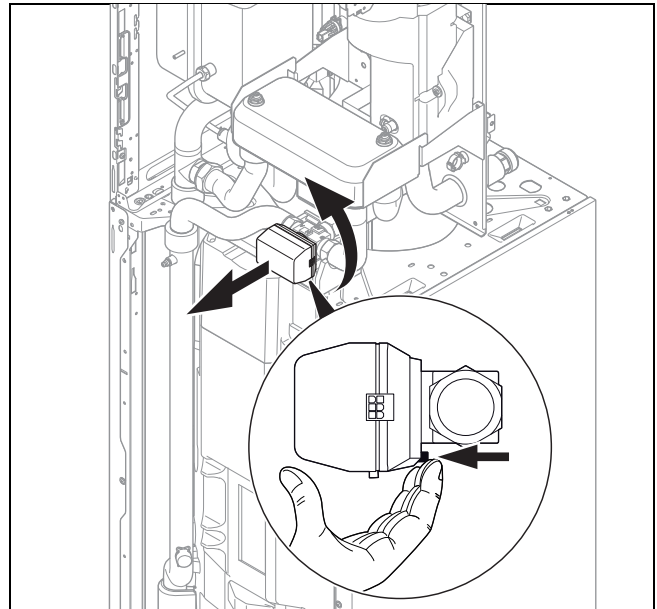
6. Ontkoppel de driewegklep in de middenstand met behulp van de grendel (A).
7. Maak het circuit leeg met behulp van de aftapkraan van het verwarmingspatroon.



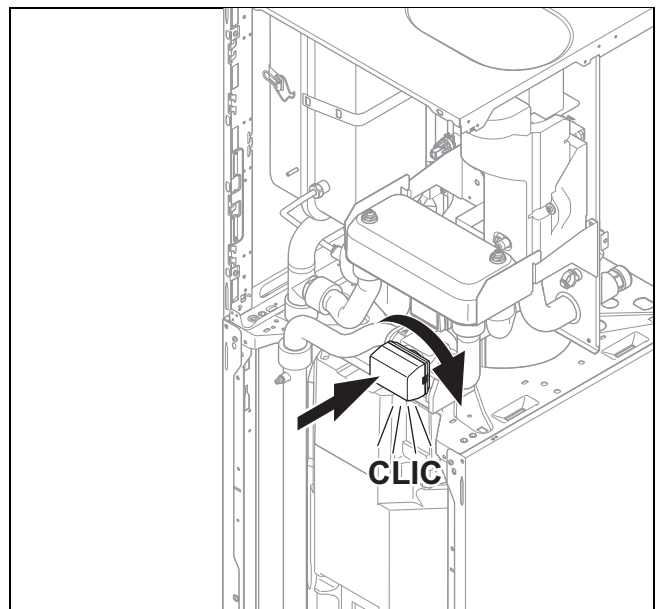
8. Koppel het verwarmingspatroon los van het circuit door de schroeven (1) los te draaien.
9. Installeer het nieuwe verwarmingspatroon.
10. Draai de schroeven (1) erin.
11. Breng de hydraulische aansluitingen tot stand.
12. Vul de installatie.
13. Voer de bedrading van de schakelkast uit.
14. Breng de warmte-isolaties opnieuw aan.
15. Sluit de netaansluitkabel aan.

9.11.5 Vervanging van de motor op de driewegklep

1. Verbreek de verbinding van het product met het elektriciteitsnet en beveilig het tegen het opnieuw inschakelen.
2. Klem de kabelbundel op de motor van de driewegklep af.



3. Draai de motor 1/8e omwenteling in de richting van de pijl.



4. Monteer de nieuwe motor en draai deze 1/8 omwenteling in de richting van de pijl.
5. Sluit de kabelbundel aan.
6. Schakel het product in.

9.12 Reparatie afsluiten

1. Controleer het product op dichtheid.
2. Controleer de druk in het circuit resp. in de circuits.
3. Controleer of het toestel correct functioneert in CV-bedrijf.
4. Controleer of het toestel bij de warmwaterbereiding correct functioneert.

10 Inspectie en onderhoud

10 Inspectie en onderhoud

10.1 Inspectie- en onderhoudsintervallen in acht nemen

Deskundige, regelmatige inspecties (1 x per jaar) en onderhoudsbeurten (afhankelijk van het resultaat van de inspectie, ten minste echter een keer om de 2 jaar) en uitsluitend gebruik van originele reserveonderdelen zijn voor een storingsvrije werking en een lange levensduur van het product van doorslaggevend belang.

We raden u aan om een inspectie- resp. onderhoudscontract af te sluiten.

Inspectie

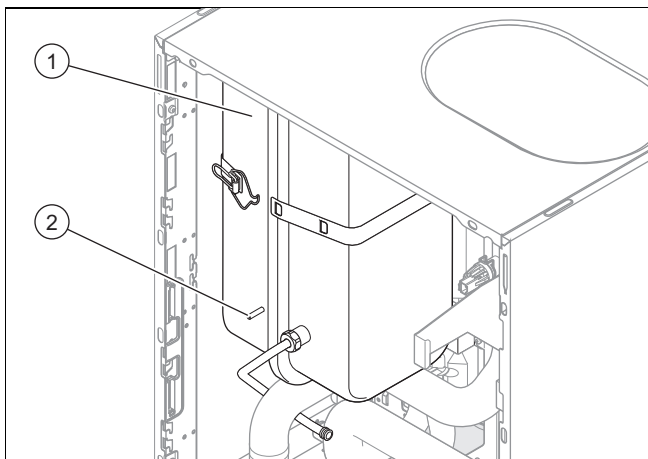
Het doel van de inspectie is een vergelijking van de werkelijke toestand van het product met de gewenste toestand. Dit gebeurt door meten, testen en observeren.

Onderhoud

Onderhoud is nodig om eventuele afwijkingen tussen de werkelijke toestand en de gewenste toestand te verhelpen. Dit gebeurt meestal door reinigen, instellen en indien nodig vervangen van afzonderlijke aan slijtage onderhevige componenten.

10.2 Voordruk van het expansievat controleren

1. Sluit de onderhoudskranen en leeg het CV-circuit. (→ Pagina 27)



2. Meet de voordruk expansievat (1) op de klep (2).
3. Als de druk onder 0,75 bar ligt (afhankelijk van de statische drukhoogte van de CV-installatie), gebruikt u stikstof om het expansievat te vullen. Staat deze niet ter beschikking, gebruik dan lucht.
4. Vul het CV-circuit.

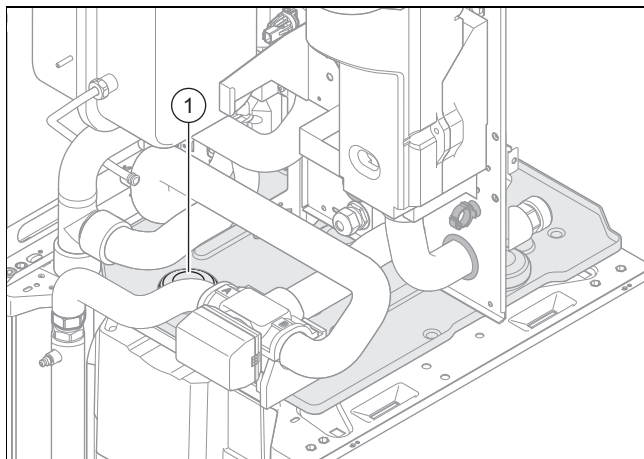
10.3 Magnesiumbeschermingsanode controleren



Aanwijzing

De warmwaterboiler is met een magnesiumbeschermingsanode uitgerust. De toestand ervan moet eerst na twee jaar en daarna jaarlijks gecontroleerd worden.

1. Leeg het warmwatercircuit van het product. (→ Pagina 27)



2. Verwijder de warmteisolatie op de magnesiumbeschermingsanode (1).
3. Schroef de magnesiumbeschermingsanode uit de boiler en controleer hoe sterk deze gecorrodeerd is.
4. Als de anode voor meer dan 60% versleten is, vervang deze dan.
5. Reinig de warmwaterboiler. (→ Pagina 26)
6. Schroef de anode na de controle opnieuw aan de boiler vast.
7. Vul de boiler en controleer daarna of de schroefverbinding van de anode dicht is.
8. Ontlucht het circuit.

10.4 Warmwaterboiler reinigen



Aanwijzing

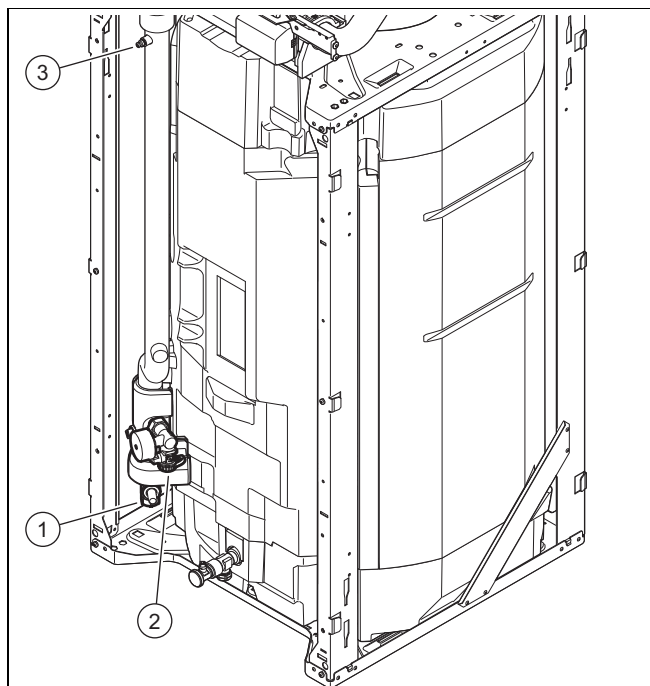
Omdat het boiler vat aan warmwaterzijde gereinigd wordt, dient u erop te letten dat de gebruikte reinigingsmiddelen aan de hygiënische eisen voldoen.

1. Maak de warmwaterboiler leeg.
2. Verwijder de beschermingsanode uit de boiler.
3. Reinig de binnenkant van de boiler met een waterstraal door de anodeopening aan de boiler.
4. Spoel voldoende na en laat het voor de reiniging gebruikte water via de boileraftapkraan wegstromen.
5. Sluit de aftapkraan.
6. Breng de beschermingsanode opnieuw aan de boiler aan.
7. Vul de boiler met water en controleer of deze dicht is.

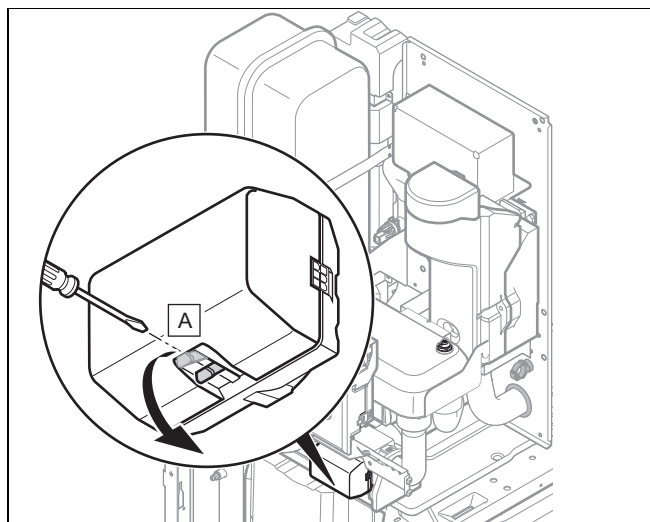
11 Leegmaken

11.1 Product aan verwarmingszijde legen

1. Sluit de onderhoudskranen in de CV-aanvoerleiding en CV-retourleiding.
2. Demonteer de voormantel. (→ Pagina 9)



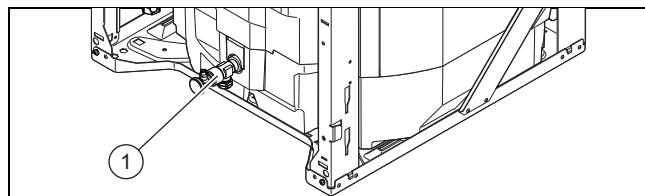
3. Sluit een slang aan de vul-/aftapkranen (1) en (2) aan en leid het vrije einde van de slang naar een geschikt afvoerpunt.



4. Breng de driewegklep door handmatige bediening in de middenstand (A).
5. Open de snelontluchter (3).
6. Open de beide vul-/aftapkranen om het CV-circuit van het product volledig te legen.

11.2 Warmwatercircuit van het product leegmaken

1. Sluit de tapwaterkranen.
2. Demonteer de voormantel. (→ Pagina 9)



3. Sluit een slang aan de aansluiting van de aftapkraan (1) aan en leid het vrije einde van de slang naar een geschikt afvoerpunt.
4. Open de aftapkraan (1) om het warmwatercircuit van het product volledig te legen.
5. Open een van de 3/4-aansluitingen aan de achterkant van het product op de warmwaterboiler.

11.3 CV-installatie leegmaken

1. Sluit een slang op het aftappunt van de installatie aan.
2. Leid het vrije einde van de slang naar een geschikte afvoerplaats.
3. Zorg ervoor dat de onderhoudskranen van de installatie geopend zijn.
4. Open de aftapkraan.
5. Open de ontluuchtingskranen op de radiatoren. Begin aan de hoogst gelegen radiator en ga dan verder van boven naar onderen.
6. Sluit de ontluuchtingskranen van alle radiatoren en de aftapkraan opnieuw als het verwarmingswater volledig uit de installatie weggelopen is.

12 Uitbedrijfname

12.1 Product buiten bedrijf stellen

- ▶ Verbreek de verbinding van het product met het elektriciteitsnet.
- ▶ Sluit de koudwaterstopkraan.
- ▶ Sluit de afsluitkraan van de CV (aanvoer en retour).
- ▶ Maak het product leeg.

13 Recycling en afvoer

Verpakking afvoeren

- ▶ Voer de verpakking reglementair af.
- ▶ Neem alle relevante voorschriften in acht.

14 Serviceteam

Geldigheid: België

N.V. Vaillant S.A.

Golden Hopestraat 15
B-1620 Drogenbos
Tel. 2 3349300
Fax 2 3349319

14 Serviceteam

Kundendienst / Service après-vente / Klantendienst 2 3349352
info@vaillant.be
www.vaillant.be

Kundendienst / Service après-vente / Klantendienst:
2 3349352

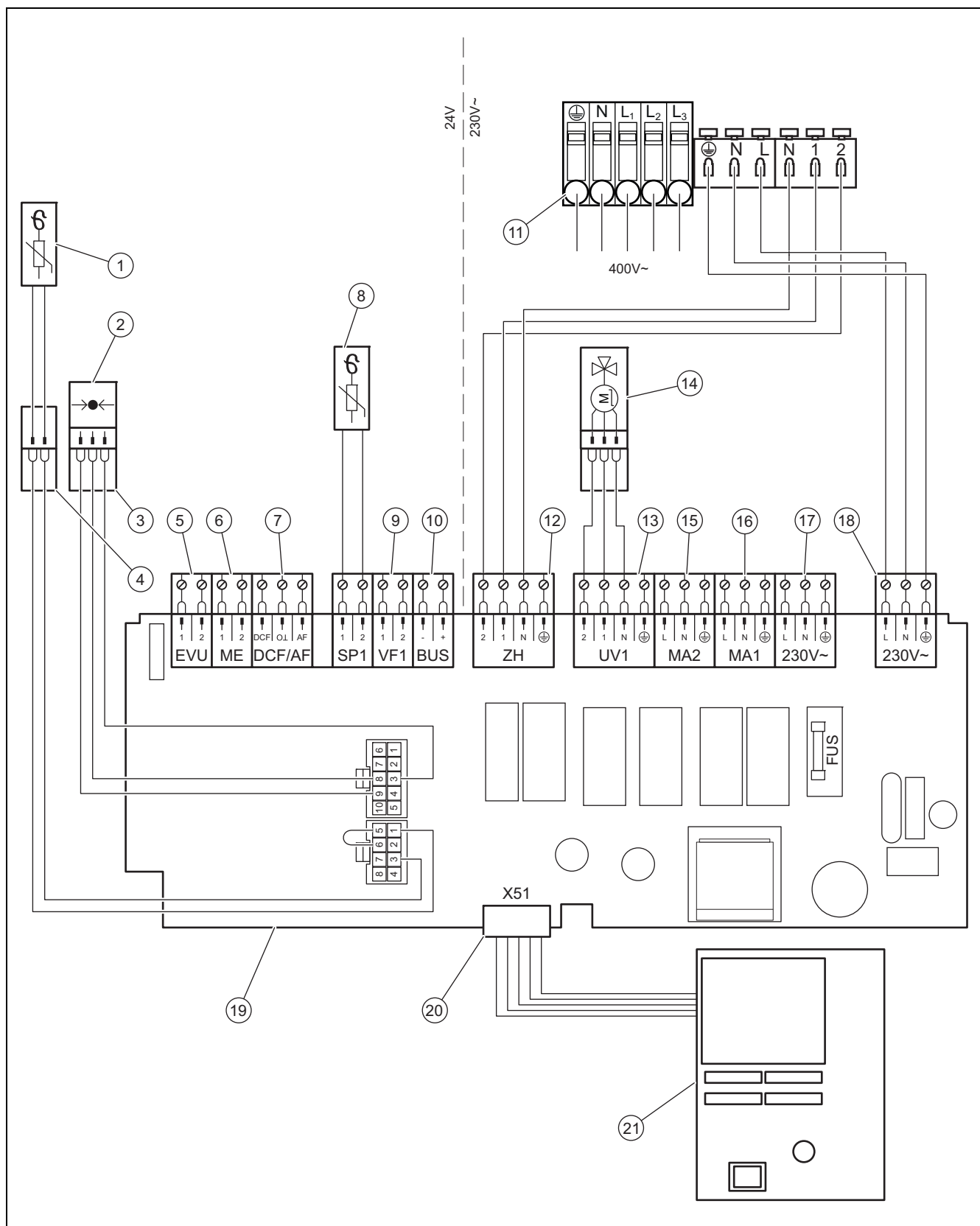
Geldigheid: Nederland

Het Serviceteam dient ter ondersteuning van de installateur en is tijdens kantooruren te bereiken op nummer:

Serviceteam: 020 5659440

Bijlage

A Aansluitschema



- | | | | |
|---|--|---|-------------------------------------|
| 1 | Temperatuursensor (*) | 5 | Contact energiebedrijf |
| 2 | Druksensor (*) | 6 | Multifunctionele ingang |
| 3 | Kabelbundel van de druksensor (*) | 7 | Ingang buitenvoeler en/of DCF |
| 4 | Kabelbundel van de temperatuursensor (*) | 8 | Ingang boiler temperatuursensor (*) |

9	Stekker van de temperatuursensor (niet gebruikt)	16	Multifunctionele uitgang 1
10	eBUS-verbinding (systeembesturing/warmtepomp/printplaat voor opties)	17	230 V OUT (niet toegewezen, behalve printplaat voor opties)
11	Behuizing van het verwarmingspatroon (*)	18	230 V IN (*)
12	Besturing van de relais van het verwarmingspatroon (*)	19	Printplaat
13	Kabelbundel van de driewegklep (*)	20	Kabelbundel van de printplaat van de gebruikersinterface (*)
14	Driewegklep (*)	21	Printplaat van de gebruikersinterface (*)
15	Multifunctionele uitg.2	(*)	bij de levering reeds bekabeld

B Technische gegevens

Technische gegevens – CV

	VIH QW 190/1
Wijze van bijvullen	Verwarmingspatroon
Bereik verwarmingsvermogen	2 ... 6 kW Δ: 2 kW
Maximale waterdruk in CV-bedrijf (PMS)	0,3 MPa
Maximale CV-aanvoertemperatuur	77 °C
Maximaal volume van het installatieverwarmingssysteem	220 l

Technische gegevens – algemeen

	VIH QW 190/1
Type installatie	Installatie zonder ontkoppelingssmodule
Productafmetingen, breedte	599 mm
Productafmetingen, diepte	693 mm
Productafmetingen, hoogte	1.880 mm
Nettogewicht	170 kg
Gewicht met watervulling	360 kg

Technische gegevens – elektrisch systeem

	VIH QW 190/1
Elektrische aansluiting	400 V (+10%/-15%) 3N ~50Hz
Optionele aardlekschakelaar ter plekke	RCCB type A (pulsstroomgevoelige aardlekschakelaar type A) of RCCB type B (aardlekschakelaar gevoelig voor gelijk- en wisselstroom type B)
Geïntegreerde zekering (SMU - eBox)	T4A, 250V
Energieverbruik in stand-by-bedrijf	1,2 W
Beschermingsklasse	IPX4
max. stroomsterkte van het voedingsstroomcircuit	9 A

Trefwoordenlijst

A			
Aflezen			
Foutcodes	23		
afsluiten			
Reparatie	25		
Afvoer, verpakking.....	27		
Artikelnummer	6		
B			
Bedieningsconcept.....	22		
Buitenbedrijfstelling	27		
C			
CE-markering	6		
Componententest	23		
CV-water conditioneren.....	20		
D			
Diagnose			
uitvoeren	23		
Display			
Vervanging.....	24		
Documenten	5		
E			
Elektriciteit	4		
F			
Foutcodes			
aflezen	23		
Foutgeheugen			
Opvragen	23		
Reset	23		
Wissen	23		
Foutsymbool	20		
Functiemenu.....	23		
G			
Gebruik			
Testprogramma's.....	20		
Gereedschap	4		
I			
Installateur.....	3		
Installateurniveau			
oproepen.....	22		
Installatieassistent	20		
Opnieuw starten.....	20		
K			
Kwalificatie	3		
L			
Live monitor			
oproepen.....	20		
M			
Minimumafstanden	9		
O			
oproepen			
Live monitor	20		
P			
Parameters			
terugzetten.....	23		
Printplaat			
Vervanging.....	24		
Product			
Buitenbedrijfstelling.....	27		
inschakelen.....	16		
R			
Reglementair gebruik	3		
Reparatie			
afsluiten	25		
voorbereiden.....	23		
Reserveonderdelen	23, 26		
S			
Schema	3		
Serienummer	6		
Servicepartner	23		
Spanning	4		
starten			
Installatieassistent	20		
Statuscodes.....	20		
T			
Taal	20		
Telefoonnummer installateur.....	20		
Terugzetten			
Alle parameters.....	23		
Testprogramma's			
Gebruik	20		
Toestelconfiguratie			
oproepen.....	20		
Transport	3		
Typeplaatje.....	6		
V			
Veiligheidsinrichting.....	3		
Verpakking afvoeren	27		
Vervanging			
Display	24		
Printplaat.....	24		
voorbereiden			
Reparatie	23		
Voordruk expansievat			
controleren.....	26		
Voorschriften	4		
Vorst	4		
Vrije montageruimtes	9		
Vuldruk			
aflezen	21		
Z			
Zelftest.....	23		



0020223252_02

0020223252_02 ■ 17.02.2020

Leverancier

N.V. Vaillant S.A.

Golden Hopestraat 15 ■ B-1620 Drogenbos

Tel. 2 3349300 ■ Fax 2 3349319

Kundendienst / Service après-vente / Klantendienst 2 3349352

info@vaillant.be ■ www.vaillant.be

Vaillant Group Netherlands B.V.

Postbus 23250 ■ 1100 DT Amsterdam

Telefoon 020 5659200 ■ Telefax 020 6969366

Consumentenservice 020 5659420 ■ Serviceteam 020 5659440

info@vaillant.nl ■ www.vaillant.nl

© Deze handleidingen, of delen ervan, zijn auteursrechtelijk beschermd en mogen alleen met schriftelijke toestemming van de fabrikant vermenigvuldigd of verspreid worden.

Technische wijzigingen voorbehouden.