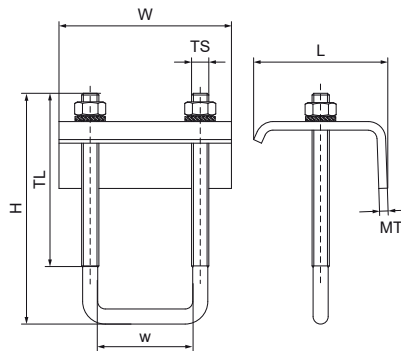


## Walraven RapidRail® Balkklem (M8)

(G4006)

bevestiging aan stalen balk



### Voordelen & kenmerken

- Voor een stevige bevestiging aan een stalen constructie zonder dat er gelast of geboord hoeft te worden
- Gebruik altijd 2 balkklemmen per bevestiging
- materiaal: staal
- elektrolytisch verzinkt
- Let op! De veilige belasting geldt alleen per set balkklemmen, per beladingssituatie moet de maximaal toegestane belasting van de spoorstaaf worden berekend



| Productnummer        | Voor railtype | Totale hoogte | Totale breedte | Totale lengte | Schroefdraad maat | Schroefdraad lengte | Breedte | Materiaal dikte | Max. toegestane belasting $F_{a,z}$ | Koppelmoment voor installatie |
|----------------------|---------------|---------------|----------------|---------------|-------------------|---------------------|---------|-----------------|-------------------------------------|-------------------------------|
| Referentie letter    |               | H             | W              | L             | TS                | TL                  | w       | MT              | $F_{a,z}$                           | $T_{inst.}$                   |
| Eenheid beschrijving |               | mm            | mm             | mm            |                   | mm                  | mm      | mm              | N                                   | Nm                            |
| 6585014              | 38x40         | 108           | 80             | 62            | M8                | 80                  | 44      | 4,00            | 2.500                               | 15                            |