

36 120 809



- automatische Umstellung
- Abdeckplatte Ø 150 mm

Passt zu VAIA

Passt zu VAIA

	Dark Platinum gebürstet	36 120 809-99
	Chrom	36 120 809-00
	Platin gebürstet	36 120 809-06
	Platin	36 120 809-08
	Dark Chrome	36 120 809-19
	Light Gold gebürstet	36 120 809-27
	Messing gebürstet (23kt Gold)	36 120 809-28
	Bronze gebürstet	36 120 809-42
	Champagne gebürstet (22kt Gold)	36 120 809-46
	Champagne (22kt Gold)	36 120 809-47

Benötigtes Zubehör



UP-Einhandbatterie - 35 020 970 90
 •Min. Einbautiefe 80 mm
 •Max. Einbautiefe 105 mm

Benötigtes Zubehör



**UP-Einhandbatterie mit
Sicherungseinrichtung -** 35 021 970 90
 •Min. Einbautiefe 80 mm
 •Max. Einbautiefe 105 mm

Empfohlenes Zubehör



**xGRID Befestigungssatz für die
Integration in den Trockenbau -** 12 340 970 90

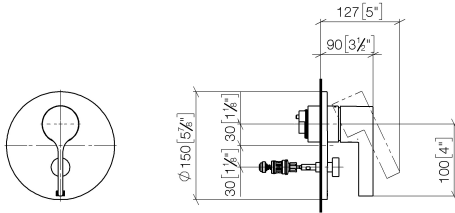
Benötigtes Zubehör



xGRID Montageschiene 555 mm - 12 360 970 90

36 120 809

mm [inches]



Codes & Standards

DIN 4109	ISO 3822	Scottish Water Byelaws	UK Water Supply Regulations
----------	----------	---------------------------	--------------------------------

Ü-Zeichen

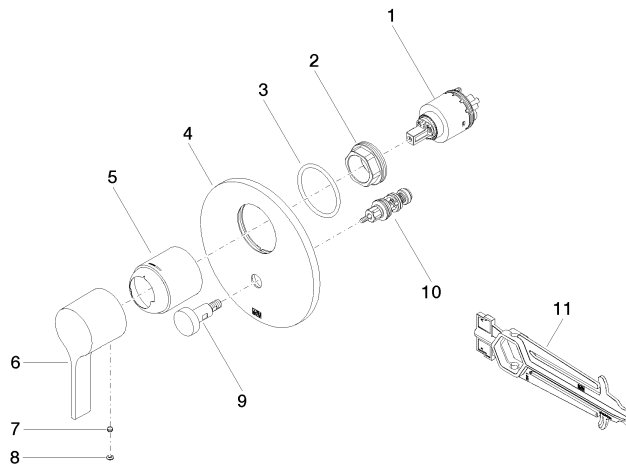
Zertifikate

WRAS_2207	LGA_19
-----------	--------

36 120 809

Produktversion von 3/13/2017 bis 2/20/2020

Produktversion ab 2/20/2020





36 120 809

Ersatzteilstückliste

Produktversion von 3/13/2017 bis 2/20/2020

Produktversion ab 2/20/2020

Nr.	Artikelnummer	Benennung	Verbaumenge	Lieferzeit
	90 15 05 039 00 90	Kartusche blau Ø 40 x 75 mm -	11	2