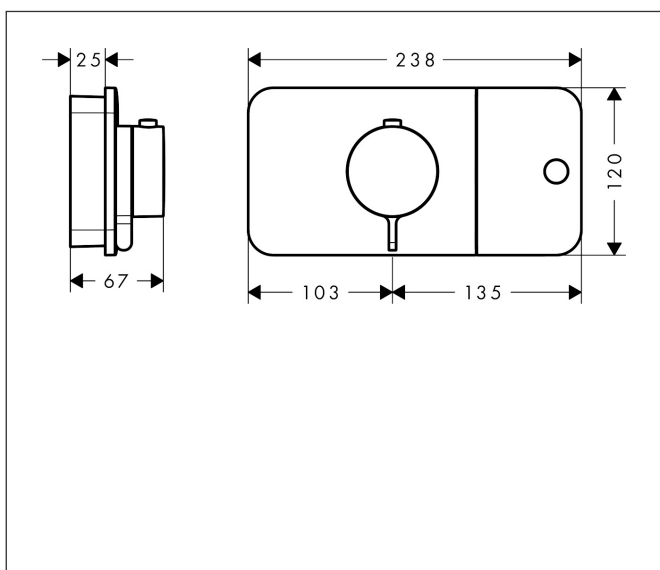


Merk	AXOR
Artikelnaam	<b>AXOR One</b> thermostaatmodule voor 1 functie
Art.nr.	45711000
Oppervlakte	chrom
Netto prijs	898,70 EUR

## Product foto



## Maat tekeningen



## Kenmerken

- comfortabel in-/uitschakelen van douches met grote Select-knop
- Eco-functie: regeling van doorstroomhoeveelheid via grepen, Afhankelijk van volumestroom en installatie ca. 50% verlaging van de doorstroom
- thermostaatkardoes, start-/stopkraan
- maximale doorstroomhoeveelheid bij 3 bar: 24 l/min
- doorstroom per functie: 24 l/min
- Veiligheidsblokkering bij 40°C
- temperatuurbegrenzing instelbaar
- de thermostaat biedt de mogelijkheid tot thermische desinfectie
- aansluiting: inbouwdeel
- thermostaat wordt geleverd met handdouche-drukknop

## Technologie




## Certificaat



Merk	AXOR
Artikelnaam	<b>AXOR One</b> thermostaatmodule voor 1 functie
Art.nr.	45711000
Oppervlakte	chrom
Netto prijs	898,70 EUR

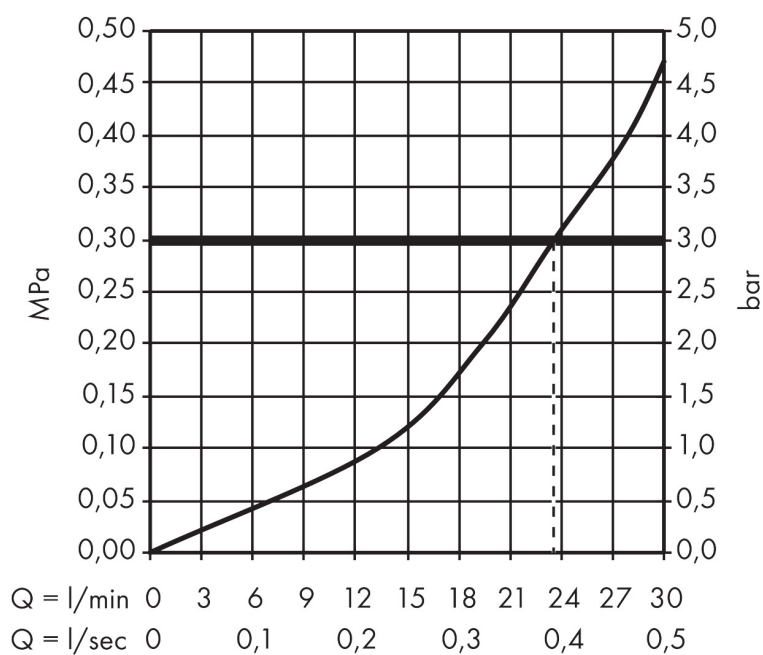
## Benodigde onderdelen

Product foto	Artikelnaam	Art.nr.	Prijs
	AXOR AXOR One inbouwdeel thermostaatmodule	45710180	410,82

Merk AXOR  
Artikelnaam **AXOR One** thermostaatmodule voor 1 functie  
Art.nr. 45711000  
Oppervlakte chroom  
Netto prijs 898,70 EUR

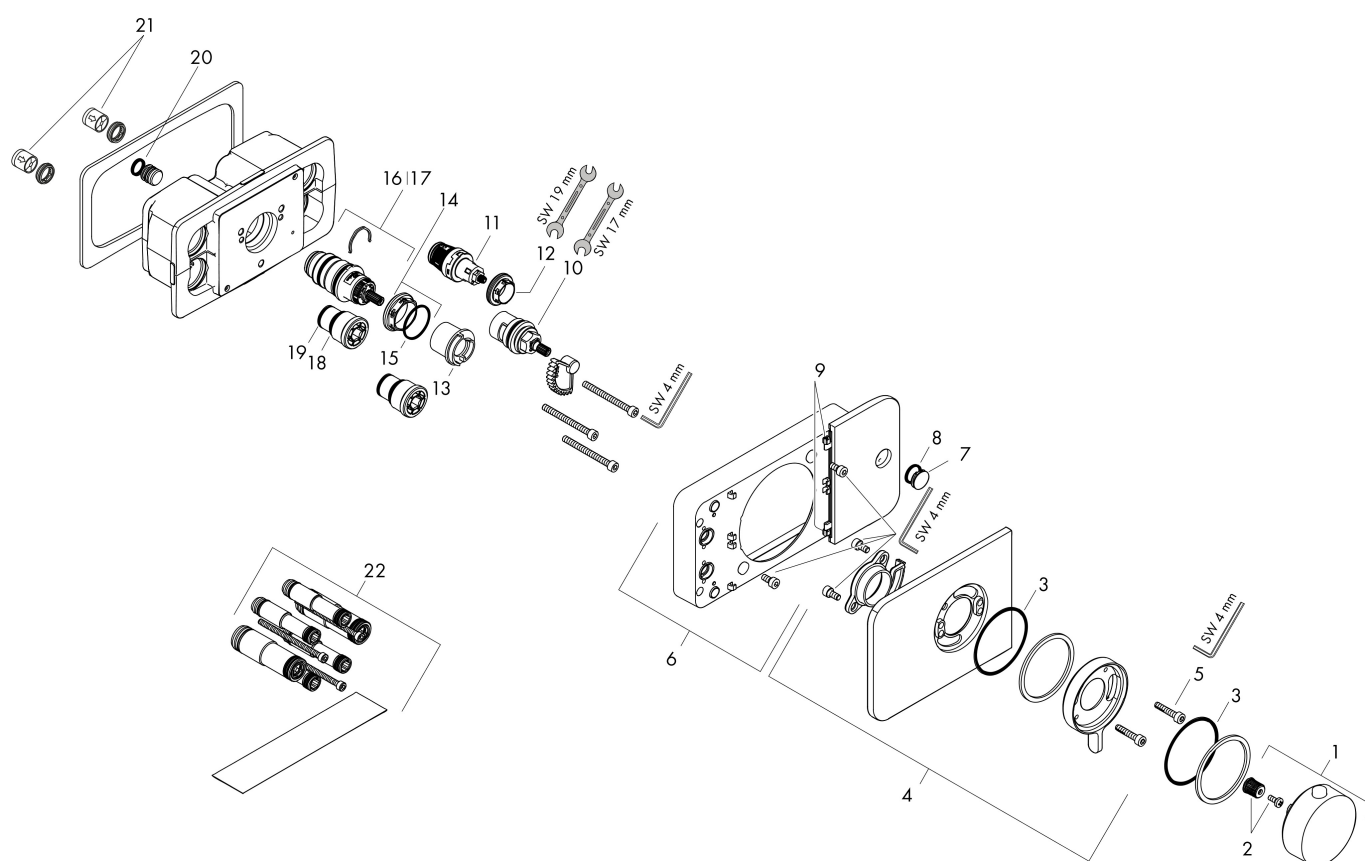
---

## Stroomschema



Merk	AXOR
Artikelnaam	<b>AXOR One</b> thermostaatmodule voor 1 functie
Art.nr.	45711000
Oppervlakte	chrom
Netto prijs	898,70 EUR

## Explosietekening voor bouwjaar: >10/15



Merk	AXOR
Artikelnaam	<b>AXOR One</b> thermostaatmodule voor 1 functie
Art.nr.	45711000
Oppervlakte	chrom
Netto prijs	898,70 EUR

## Onderdelen voor bouwjaar: >10/15

Pos	Beschrijving	Art.nr.	Prijs
1	thermostaatgreep	92600000	113,70
2	greepadapter m. schroef	98932000	12,70
3	O-ring 57x2	98210000	3,00
4	rozet	92598000	113,70
5	cilinderkopschroef M5x25	97664000	3,00
6	bedieningsdisplay	92611000	227,60
7	symboolset	92541000	91,50
8	O-ring 13x2	98128000	3,00
9	stelringset	93121000	3,00
10	bovendeel	98536000	64,30
11	bovendeel	95758000	91,50
12	moer	98368000	10,40
13	aanslagring	92614000	25,70
14	moer	98913000	16,60
15	O-ring 26x1,5	98390000	3,00
16	temperatuur regeleenheid	98282000	91,50
17	regeleenheid voor verwisselde aansluitingen	92373000	227,60
18	O-ring 21x1,5	98219000	3,00
19	O-ring 17x1,5	98137000	3,00
20	O-ring 11x2	98127000	3,00
21	terugslagklep (drukbestendig tot 2 MPa)	92594000	12,70
22	verlengset 25 mm	45790000	300,72
a	Inbouwdelen	45710180	410,82