

Presence detector
350-34003 (white)
350-34013 (black)



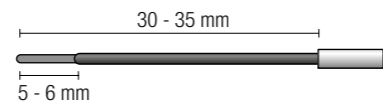
4 year warranty

- EN** Motion detector M34LR, KNX, 39-41 m, 360°, for flush-mounting box
- NL** Bewegingsmelder M34LR, KNX, 39-41 m, 360°, voor inbouwdoos
- FR** Détecteur de mouvement M34LR, KNX, 39-41 m, 360°, pour boîte d'encastrement
- DE** Bewegungsmelder M34LR, KNX, 39-41 m, 360°, für Unterputzdose
- DK** Bevægelsessensor M34LR, KNX, 39-41 m, 360° til indbygningsdåse
- SE** Rörelsedetektor M34LR, KNX, 39-41 m, 360°, för infälld dosa
- NO** Bevegelsessensor M34LR, KNX, 39-41 m, 360°, for innfellingsboks
- IT** Rilevatore di movimento M34LR, KNX, 39-41 m, 360°, per scatola di montaggio a incasso
- PL** Czujnik ruchu M34LR, KNX, 39-41 m, 360°, do montażu w puszcze podtynkowej
- SK** Detektor pohybu M34LR, KNX, 39-41 m, 360°, na montáž do zapustenej montážnej krabice

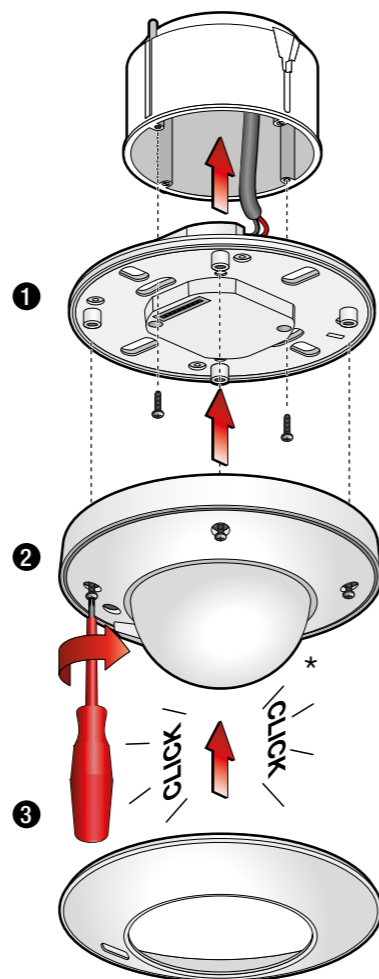
Installation

! KNX – OFF

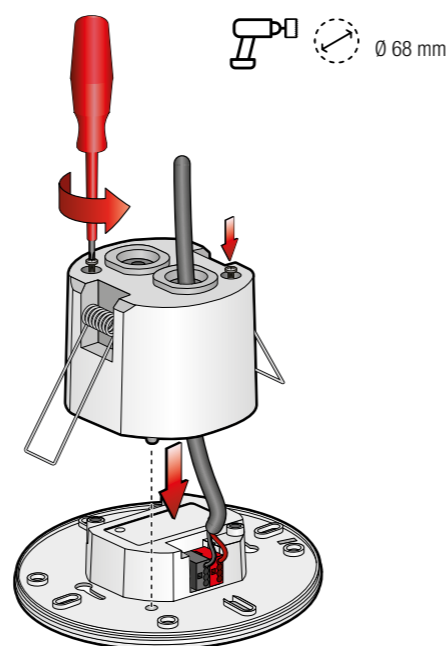
Instalatie / Installation / Installation / Installation / Installation / Installasjon / Installazione / Instalacja / Instalácia



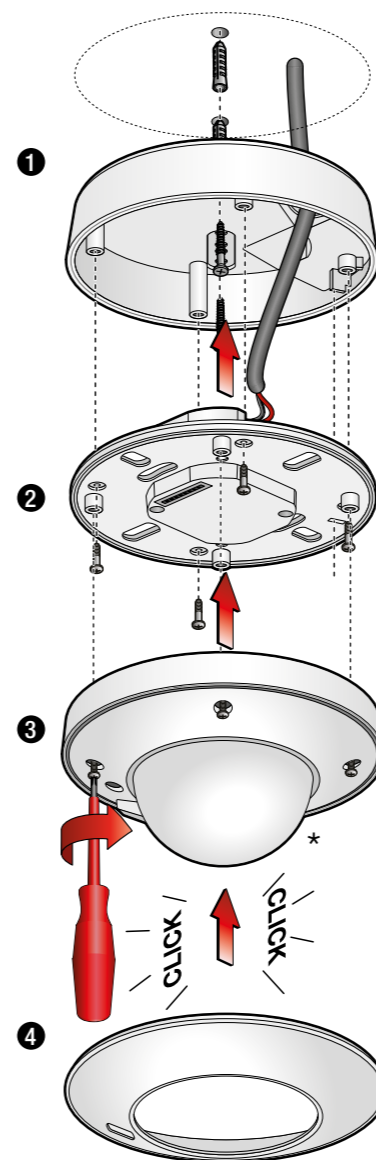
a Flush-mounting box installation



b Flush-mounting installation (in combination with accessory 390-34203)



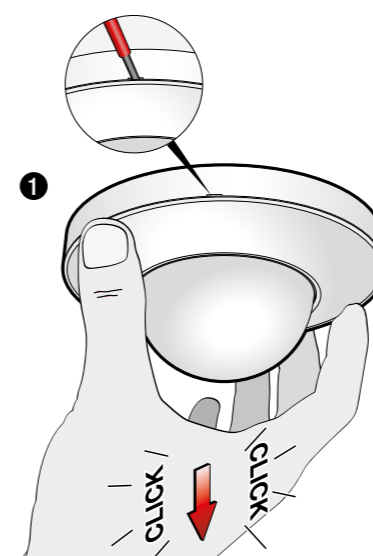
c Surface-mounting installation (in combination with accessory 390-34103 in white or accessory 390-34113 in black)



Optionally, you can cover the sensor lens using the lens cover supplied. Mount the lens cover on the deco ring before the deco ring is fixed on the sensor. This applies to all mounting methods.

Dismantling

Demontage / Démontage / Demontage / Demontering / Demontera / Demontering / Smontaggio / Odmontowanie / Demontáž



ETS settings

! KNX – ON

ETS Instellingen / Réglages ETS / ETS Einstellungen / ETS-Inställinger / ETS-Inställningar / ETS-Innstillinger / Impostazioni ETS / Ustawienia ETS / Nastavenia ETS

- EN** Please consult our website (www.niko.eu/article/350-34003 and www.niko.eu/article/350-34013) for detailed information about the programming in the ETS software.
- NL** Op onze website (www.niko.eu/article/350-34003 en www.niko.eu/article/350-34013) vind je meer informatie over programmeren in de ETS-software.
- FR** Veuillez consulter notre site (www.niko.eu/article/350-34003 et www.niko.eu/article/350-34013) pour obtenir de plus amples informations sur la programmation dans le logiciel ETS.
- DE** Für Detailinformationen zur Programmierung mit der ETS-Software konsultieren Sie bitte unsere Website (www.niko.eu/article/350-34003 und www.niko.eu/article/350-34013).
- DK** Se venligst vores hjemmeside (www.niko.eu/article/350-34003 og www.niko.eu/article/350-34013) for yderligere oplysninger om programmering af ETS-softwaren.
- SE** På vår webbplats (www.niko.eu/article/350-34003 och www.niko.eu/article/350-34013) finns mer information om programmeringen i ETS-programvaran.
- NO** Sjekk med nettstedet vårt (www.niko.eu/article/350-34003 og www.niko.eu/article/350-34013) for detaljert informasjon om programmeringen i ETS-programvaren.
- IT** Visita il nostro sito web (www.niko.eu/article/350-34003 e www.niko.eu/article/350-34013) per informazioni dettagliate sulla programmazione nel software ETS.
- PL** Aby uzyskać więcej informacji dotyczących programowania w ETS, należy wejść na naszą stronę (www.niko.eu/article/350-34003 i www.niko.eu/article/350-34013).
- SK** Podrobné informácie o programovaní softveru ETS alebo navod na vzdialené ovládanie nájdete na našej webovej adrese (www.niko.eu/article/350-34003 a www.niko.eu/article/350-34013).

LED behaviour

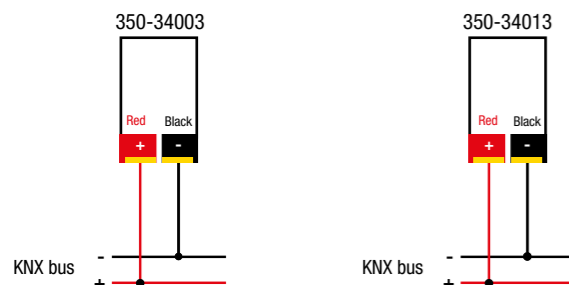
Led-gedrag / Comportement LED / LED-Verhalten / LED funktioner / LED-funktioner / LED-funksjon / Comportamento del LED / Tryb pracy diody LED / Správanie LED

EN	Icon	Setting	Description
	☀	60 s	The detector is warming up. The red LED stays on during warm-up.
	☀	ON	The red LED turns on when movement is detected (default setting: can be changed in the ETS software)
	●	OFF	The red LED turns off after movement has been detected (default setting: can be changed in the ETS software)
	☀	Blinking	<ul style="list-style-type: none"> • The red LED blinks (ON 0,5 s / OFF 2 s) when the detector is in lock mode (default setting: can be changed in the ETS software) • The red LED blinks (ON 1 s / OFF 1 s) when the detector is triggered by an external device (needs to be changed in the ETS file as the red LED is off by default)
	☀	ON	The blue LED is turned on when the detector is in programming mode (after pressing the programming button on the detector)
NL	Icon	Setting	Description
	☀	60 sec.	De detector is aan het opwarmen. De rode led blijft aan tijdens de opwarmfase.
	☀	AAN	De rode led gaat aan wanneer er beweging wordt opgemerkt (standaardinstelling: kan aangepast worden in de ETS-software)
	●	UIT	De rode led gaat uit wanneer er beweging is opgemerkt (standaardinstelling: kan aangepast worden in de ETS-software)
	☀	Knippert	<ul style="list-style-type: none"> • De rode led knippert (0,5 sec. AAN / 2 sec. UIT) wanneer de detector in vergrendelingsmodus staat (standaardinstelling: kan aangepast worden in de ETS-software) • De rode led knippert (1 sec. AAN / 1 sec. UIT) wanneer de detector getriggerd wordt door een buitentoestel (moet aangepast worden in het ETS-bestand omdat de rode led standaard uitstaat)
	☀	AAN	De blauwe led gaat aan wanneer de detector in programmeermodus staat (nadat de programmeerknop op de detector is ingedrukt)

Wiring

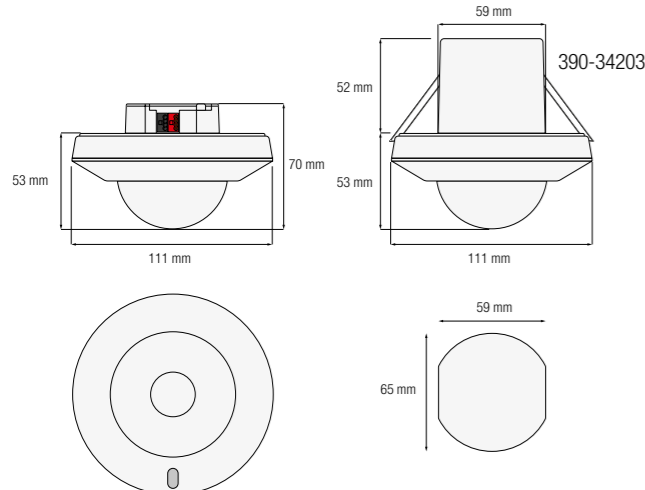
! KNX – OFF

Aansluitschema / Schéma de raccordement / Verdrahtung / Tilslutningsskema / Kopplingsschema / Ledningstilkopling / Cablaggio / Okablowanie / Instalácia



Dimensions

Åfmetingen / Dimensions / Abmessungen / Dimensioner / Mått / Dimensioner / Dimensioni / Wymiary / Rozmery



DE		
Problem	Mögliche Ursache	Vorgeschlagene Lösung
Rote LED schaltet nicht ein	Keine Spannung auf dem KNX-Bus <p>Die Verkabelung ist nicht korrekt</p> <p>Die LED ist in der ETS-Software auf „disabled“ (deaktiviert) eingestellt</p>	KNX-Busspannung messen <p>Schauen Sie auf dem Schaltplan nach</p> <p>Stellen Sie die LED in der ETS-Software auf „enabled“ (aktiviert), wenn Sie möchten, dass die LED leuchtet, sobald der Melder eine Bewegung erkennt</p>
Falsche Auslöser	Elemente mit einer dem menschlichen Körper ähnlichen Temperatur, wie z. B. eine Klimaanlage oder ein WiFi-Router, verursachen falsche Auslöser	Identifizieren Sie diese Elemente und entfernen Sie sie aus dem Erfassungsbereich
Hochladen fehlgeschlagen	Falsche ETS-Datei	Laden Sie die richtige ETS-Datei von niko.eu herunter
ETS-Datei funktioniert nicht	ETS-Software-Version	Auf ETS5 aktualisieren
Der Melder funktioniert nicht	Falsche KNX-Adresse	Prüfen Sie über den Busmonitor, ob der Melder ein Telegramm auf den Bus sendet. Überprüfen Sie, über welche Gruppenadresse es gesendet wird.
Keine oder geringe Erkennung	Die Linse ist verstopft, beschädigt oder verschmutzt	Reinigen Sie die Linse oder ersetzen Sie das Produkt, wenn die Linse beschädigt ist
Geringer Erfassungsbereich	Problem bei der Installation	Prüfen Sie, ob der Melder gemäß der Anleitung des Installateurs montiert wurde
Laden schaltet nicht ein	Der Strom ist ausgeschaltet <p>Die Armatur oder Lampe ist defekt</p> <p>Die Verkabelung ist nicht korrekt</p> <p>Das Umgebungslicht ist zu hell</p>	Strom einschalten <p>Ersetzen Sie die Armatur oder Lampe</p> <p>Schauen Sie auf dem Schaltplan nach</p> <p>Überprüfen Sie den Lichtstärkebereich und erhöhen Sie ihn ggf.</p>
Laden schaltet nicht aus	Die Ausschaltverzögerung ist zu lang <p>Der Melder empfängt falsche Auslöser</p>	Prüfen Sie die Ausschaltverzögerung und verkürzen Sie ggf. die Verzögerung <p>Prüfen Sie auf Objekte, die eine Fehlauslösung verursachen können, und entfernen Sie diese aus dem Erfassungsbereich</p>

DK

Problem	Mulig årsag	Foreslået løsning
Den røde LED tænder ikke	Ingen strøm til KNX-bussen <p>Ledningsføringen er ikke korrekt</p> <p>LED'en er indstillet til 'deaktiveret' i ETS-softwaren</p>	Mål KNX-bussens spændning <p>Kontrollér tilslutningsdiagrammet</p> <p>Indstil LED'en til 'aktiveret' i ETS-softwaren, hvis du vil have, at LED'en lyser, når sensoren registrerer bevægelse</p>
Fejltændinger	Elementer med en temperatur svarende til den menneskelige krop, såsom klimaanlæg eller en WiFi-router, forårsager fejltændinger	Identificer og flyt disse elementer uden for detekteringsområdet
Overfør fejl	Forkert ETS-fil	Download den korrekte ETS-fil fra niko.eu
ETS-fil virker ikke	ETS-softwareversion	Opdater til ETS5
Sensoren virker ikke	Forkert KNX-adresse	Kontroller, om sensoren sender et telegram på bussen via busmonitoren. Kontroller, via hvilken gruppe adresse der sendes.
Ingen eller lav detektering	Linsen er blokeret, beskadiget eller beskidt	Rengør linsen, og udskift produktet, hvis linsen er beskadiget
Lille rækkevidde	Installationsproblem	Kontroller, om sensoren er monteret i henhold til installationsmanualen
Belastningen tænder ikke	Strømmen er slukket <p>Armaturet eller pæren er defekt</p> <p>Ledningsføringen er ikke korrekt</p> <p>Det omgivende lys er for kraftigt</p>	Tænd strømmen <p>Udskift armaturet eller pæren</p> <p>Kontrollér tilslutningsdiagrammet</p> <p>Kontroller lysintensitetsområdet, og forøg om nødvendigt</p>

Belastningen slukker ikke	Efterløbstiden er for lang <p>Sensoren modtager falske fejltændinger</p>	Kontroller efterløbstiden og forkort den om nødvendigt <p>Kontroller objekter, der kan forårsage fejltænding, og flyt dem uden for detekteringsområdet</p>
----------------------------------	--	--

SE

Problem	Möjlig orsak	Föreslagen lösning
Röd LED-lampa tänds ej	Ingen ström på KNX-bussen <p>Ledningsdragningen är inte korrekt</p> <p>LED-lampan är inställd på "avaktiverad" i ETS-programvaran</p>	Mät KNX-busspänning <p>Kontrollera kopplingschemat</p> <p>Ställ in LED-lampan på "aktiverad" i ETS-programvaran om du vill att LED-lampan ska slås PÅ när sensorn detekterar en rörelse</p>
Falska triggers	Objekt med temperaturer liknande den mänskliga kroppen, exempelvis luftkonditionering eller en WiFi-router, ger upphov till falska triggers	Identifiera och flytta dessa objekt utanför detekteringsräckvidden
Uppladdning misslyckades	Fel ETS-fil	Ladda ned korrekt ETS-fil från niko.eu
ETS-fil fungerar inte	ETS-programvaruversion	Uppdatera till ETS5
Sensorn fungerar inte	Fel KNX-adress	Kontrollera via bussövervakningen om sensorn skickar ett telegram på bussen. Kontrollera via vilken gruppadress det skickas.
Ingen eller låg detektion	Linsen är obstruerad, skadad eller smutsig	Rengör linsen, byt ut produkten om linsen är skadad
Liten detekteringsräckvidd	Installationsproblem	Kontrollera om sensorn har monterats enligt installatörens manual
Belastningen slås inte på	Strömmen är av <p>Armaturen eller lampan är defekt</p> <p>Ledningsdragningen är inte korrekt</p> <p>Det omgivande ljuset är alltför starkt</p>	Slå på strömmen <p>Byt ut armaturen eller lampan</p> <p>Kontrollera kopplingschemat</p> <p>Kontrollera ljusintensitetsområdet och höj vid behov</p>
Belastningen stängs inte av	Avstängningsfördröjningen är för lång <p>Sensorn tar emot falsklarm</p>	Kontrollera avstängningsfördröjningen och minska tiden vid behov <p>Kontrollera om något objekt kan utlösa falsklarm och ta bort dem från detektionsområdet</p>

NO

Problem	Mulig årsak	Foreslått løsnig
Rød LED-lampe tennes ikke	Ikke strøm på KNX-bussen <p>Ledningstilkoblingen er ikke riktig utført</p> <p>LED-lampen er angitt til «deaktiveret» i ETS-programvaren</p>	Mål spenningen på KNX-bussen <p>Sjekk koblingsskjemaet</p> <p>Angi LED-lampen til «aktivert» i ETS-programvaren hvis du vil at LED-lampen skal fortsette å være på når sensoren oppdager en bevegelse</p>
Falske triggerere	Elementer som har lignende temperatur som menneskekroppen, slik som klimaanlegg eller en trådløs ruter, forårsaker falske triggerere	Identifiser og flytt disse elementene ut av deteksjonsområdet
Opplasting mislyktes	Feil ETS-fil	Last ned den riktige ETS-filen fra niko.eu
ETS-fil virker ikke	ETS-programvareversjon	Oppdater til ETS5
Sensoren virker ikke	Feil KNX-adresse	Kontroller via bussmonitoren om sensoren sender et telegram på bussen. Verifiser via hvilken gruppe adressen blir sendt.
Ingen eller lav deteksjon	Linsen er tildekket, skadet eller skitten	Rengjør linsen, erstatt produktet hvis linsen er skadet
Liten deteksjonsrekkevidde	Installasjonsproblem	Kontroller at sensoren er montert i samsvar med installatørens bruksanvisning

Strømforsyningen kobles ikke på	Strømmen er slått av <p>Lampearmaturen eller lampen er defekt</p> <p>Ledningstilkoblingen er ikke riktig utført</p> <p>Rombelysningen er for lys</p>	Slå på strømmen <p>Skift ut lampearmaturen eller lampen</p> <p>Sjekk koblingsskjemaet</p> <p>Kontroller lysstyrkens rekkevidde, og øk den om nødvendig</p>
--	--	--

Strømforsyningen kobles ikke ut	Forsinket utkopling tar for lang tid <p>Sensoren mottar falske triggerere</p>	Kontroller forsinket utkopling, og reduser forsinkelsen om nødvendig <p>Se etter gjenstander som kan forårsake falske triggerere, og fjern dem fra deteksjonsområdet</p>
--	---	--

IT

Problema	Possibile causa	Soluzione suggerita
Il LED rosso non si accende	Corrente assente sul bus KNX <p>Il collegamento elettrico è errato</p> <p>Il LED è impostato su 'disabilitato' nel software ETS</p>	Misurare la tensione del bus KNX <p>Controllare lo schema elettrico</p> <p>Impostare il LED su 'abilitato' nel software ETS se si desidera che il LED si accenda quando il rivelatore rileva un movimento</p>
Inneschi errati	Elementi con temperatura simile a quella del corpo umano, quali l'aria condizionata o un router WiFi, provocano inneschi errati del rivelatore	Individuare e spostare questi elementi fuori dal campo di rilevamento
Fallimento del caricamento	File ETS errato	Scaricare il file ETS corretto da niko.eu
File ETS non funzionante	Versione del software ETS	Aggiornamento a ETS5
Il rivelatore non funziona	Indirizzo KNX errato	Controllare tramite il monitor del bus se il rivelatore sta inviando un telegramma sul bus. Verificare tramite quale indirizzo di gruppo viene inviato.
Rilevamento assente o basso	La lente è ostruita, danneggiata o sporca	Pulire la lente, sostituire il prodotto se la lente è danneggiata
Campo di rilevamento ridotto	Problema di installazione	Controllare se il rivelatore è stato montato seguendo il manuale dell'installatore
Il carico non si accende	L'alimentazione è disinserita <p>L'attacco o la lampada sono difettosi</p> <p>Il collegamento elettrico è errato</p> <p>La luce ambientale è troppo intensa</p>	Inserire l'alimentazione <p>Sostituire l'attacco o la lampada</p> <p>Controllare lo schema elettrico</p> <p>Controllare la gamma di intensità della luce e aumentarla se necessario</p>
Il carico non si spegne	Il ritardo di spegnimento è troppo lungo <p>Il rivelatore riceve inneschi errati</p>	Controllare il ritardo di spegnimento ed eventualmente accorciarlo <p>Verificare se sono presenti oggetti che potrebbero innescare attivazioni errate e rimuoverli dal campo di rilevamento</p>

PL

Problem	Możliwa przyczyna	Sugerowane rozwiązanie
Czerwona dioda LED nie zaświeca się	Brak zasilania w magistrali KNX <p>Okablowanie nie jest prawidłowe</p> <p>W oprogramowaniu ETS dioda LED jest ustawiona jako „wyłączona”</p>	Zmierz napięcie magistrali KNX <p>Sprawdź schemat okablowania</p> <p>Jeśli chcesz, aby dioda LED zaświecała się, gdy czujnik wykryje ruch, ustaw diodę LED jako „włączona” w oprogramowaniu ETS</p>
Falszywe wyzwalacze	Elementy o temperaturze zbliżonej do temperatury ludzkiego ciała, takie jak klimatyzacja czy router WiFi, powodują fałszywe wyzwalanie	Zidentyfikuj i przesuń te elementy poza zasięg wykrywania
Przesyłanie nie powiodło się	Nieprawidłowy plik ETS	Pobierz prawidłowy plik ETS z niko.eu
Plik ETS nie działa	Wersja oprogramowania ETS	Zaktualizuj do ETS5
Czujnik nie działa	Nieprawidłowy adres KNX	Za pomocą monitora magistrali sprawdź, czy czujnik wysłał telegram do magistrali. Sprawdź, przez jaki adres grupowy wysłany jest komunikat.

Brak lub niski poziom wykrywania	Soczewka jest zatkana, uszkodzona lub zabrudzona	Wyczyść soczewkę; wymień produkt, jeśli soczewka jest uszkodzona
Mały zasięg wykrywania	Problem z instalacją	Sprawdź, czy czujnik został zamontowany zgodnie z instrukcją instalatora
Obciążenie nie włącza się	Zasilanie jest wyłączone <p>Mocowanie lub lampa są uszkodzone</p> <p>Okablowanie nie jest prawidłowe</p> <p>Światło otoczenia jest zbyt jasne</p>	Włącz zasilanie <p>Wymień mocowanie lub lampę</p> <p>Sprawdź schemat okablowania</p> <p>Sprawdź zakres natężenia światła i w razie potrzeby zwiększ go</p>
Obciążenie nie wyłącza się	Opóźnienie wyłączenia trwa zbyt długo <p>Czujnik otrzymuje fałszywe wyzwalacze</p>	Sprawdź opóźnienie wyłączenia i w razie potrzeby skróć je <p>Sprawdź, czy jakiegolwiek obiekty nie powodują fałszywego wyzwalania i przesuń je poza zasięg wykrywania</p>

SK

Problém	Možná príčina	Odporúčané riešenie
Červená LED sa nezapne	Chýba napájanie na KNX zbernici <p>Zapojenie nie je správne</p> <p>LED je v softvéri ETS nastavená ako „deaktivovaná“</p>	Odmerajte napätie na KNX zbernici <p>Skontrolujte schému zapojenia</p> <p>Nastavte LED v softvéri ETS ako „aktívovanú“, ak chcete, aby sa LED zapla, keď detektor zaznamená pohyb</p>
Spúšťanie detektora omylom	Predmety s podobnou teplotou ako má ľudské telo, napr. klimatizácia alebo Wi-Fi router, omylom spúšťajú detektor	Nájdite tieto predmety a odstráňte ich z oblasti snímania
Nahrávanie zlyhalo	Nesprávny súbor ETS	Stiahnite si správny súbor zo stránky niko.eu
ETS súbor nefunguje	Verzia softvéru ETS	Aktualizácia na ETS5
Detektor nefunguje	Nesprávna adresa KNX	Pomocou monitora na zbernici skontrolujte, či detektor odosiela telegram na zberniciu. Skontrolujte, ktorú skupinovú adresu používa na odosielanie.
Žiadne alebo iba veľmi slabé detegovanie	Šošovka je zablokovaná, poškodená alebo špinavá	Vyčistite šošovku, vymeňte produkt, ak je šošovka poškodená
Oblasť snímania je príliš malá	Problém s montážou	Skontrolujte, či je detektor namontovaný podľa montážneho návodu
Záťaž sa nezapne	Napájanie je vypnuté <p>Objímka alebo žiarovka je chybná</p> <p>Zapojenie nie je správne</p> <p>Okolité osvetlenie je príliš jasné</p>	Zapnite napájanie <p>Vymeňte žiarovku alebo objímku</p> <p>Skontrolujte schému zapojenia</p> <p>Skontrolujte rozsah svetelnej intenzity a v prípade potreby ho zvýšte</p>
Záťaž sa nevypne	Oneskorenie vypnutia je príliš dlhé <p>Detektor sa spúšťa omylom</p>	Skontrolujte oneskorenie vypnutia a v prípade potreby ho skráťte <p>Skontrolujte, či toto nespôsobujú niektoré objekty v oblasti snímania, a odstráňte ich</p>

EN	Warnings regarding installation
-----------	--

The installation of products that will permanently be part of the electrical installation and which include dangerous voltages, should be carried out by a qualified installer and in accordance with the applicable regulations. This user manual must be presented to the user. It should be included in the electrical installation file and it should be passed on to any new owners. Additional copies are available on the Niko website or via Niko customer services.

NL	Waarschuwingen voor installatie
-----------	--

De installatie van producten die permanent onderdeel zullen uitmaken van de elektrische installatie en die gevaarlijke spanningen bevatten, moet worden uitgevoerd door een erkend installateur en volgens de geldende voorschriften. Deze handleiding moet aan de gebruiker worden overhandigd. Het moet bij het dossier van de elektrische installatie worden gevoegd en worden overgedragen aan eventuele nieuwe eigenaars. Bijkomende exemplaren zijn verkrijgbaar via de website of Niko customer services.

FR	Mises en garde relative à l'installation
-----------	---

L'installation de produits qui feront, de manière permanente, partie de l'installation électrique et qui comportent des tensions dangereuses, doit être effectuée par un installateur agréé et conformément aux prescriptions en vigueur. Ce mode d'emploi doit être remis à l'utilisateur. Il doit être joint au dossier de l'installation électrique et être remis aux nouveaux propriétaires éventuels. Des exemplaires supplémentaires peuvent être obtenus sur le site internet ou auprès de Niko customer services.

DE	Vor der Installation zu beachtende Sicherheitshinweise
-----------	---

Die Installation von Produkten, die fest an eine elektrische Anlage angeschlossen werden und gefährliche Spannungen enthalten, müssen gemäß den geltenden Vorschriften von einem anerkannten Installateur vorgenommen werden.

Hinweis!

Installation nur durch Personen mit einschlägigen elektrotechnischen Kenntnissen und Erfahrungen!* Durch eine unsachgemäße Installation gefährden Sie:

- Ihr eigenes Leben;
- das Leben der Nutzer der elektrischen Anlage.

Mit einer unsachgemäßen Installation riskieren Sie schwere Sachschäden, z. B. durch Brand.

Es droht für Sie die persönliche Haftung bei Personen- und Sachschäden.

Wenden Sie sich an einen Elektroinstallateur!

** Erforderliche Fachkenntnisse für die Installation*

Für die Installation sind insbesondere folgende Fachkenntnisse erforderlich:

- die anzuwendenden „5 Sicherheitsregeln“: Freischalten; gegen Wiedereinschalten sichern; Spannungsfreiheit feststellen; Erden und Kurzschließen; benachbarte, unter Spannung stehende Teile abdecken oder abschränken;
- Auswahl des geeigneten Werkzeuges, der Messgeräte und ggf. der persönlichen Schutzausrüstung;
- Auswertung der Messergebnisse;
- Auswahl des Elektro-Installationsmaterials zur Sicherstellung der Abschaltbedingungen;
- IP-Schutzarten;
- Einbau des Elektroinstallationsmaterials;
- Art des Versorgungsnetzes (TN-System, IT-System, TT-System) und die daraus folgenden Anschlussbedingungen (klassische Nullung, Schutzerdung, erforderliche Zusatzmaßnahmen etc.). Diese Gebrauchsanleitung muss dem Benutzer ausgehändigt werden.Die Gebrauchsanleitung ist den Unterlagen der elektrischen Anlage beizufügen und muss auch eventuellen neuen Besitzern ausgehändigt werden. Zusätzliche Exemplare erhalten Sie über die Website oder den Kundendienst von Niko.

DK	Advarsel vedrørende installation
-----------	---

Installation af produkter, som bliver en fast del af en elektrisk installation, og som omfatter højspænding, skal udføres af en autoriseret installatør og følge gældende regler. Brugervejledningen skal udleveres til brugeren. Den bør indgå i dokumentation for den elektriske installation, og den bør videregives til eventuelle nye ejere. Yderligere eksemplarer er tilgængelige på Nikos hjemmeside eller hos Nikos kundeservice.

SE	Varningar vid installation
-----------	-----------------------------------

Installation av produkter som ska vara en permanent del av den elektriska installationen och som omfattar farliga spänningar ska utföras av behörig installatör och enligt gällande föreskrifter. Användaren måste ha tillgång till denna användarhandbok. Den ska finnas med i mappen för den elektriska installationen och ska vidarebefordras till eventuell ny ägare. Ytterligare exemplar finns tillgängliga på Nikos webbsida eller via Nikos kundtjänst.

NO	Advarsler angående installasjonen
-----------	--

Installasjon av produkter som på permanent basis skal være en del av den elektriske installasjonen og inkluderer farlige spenninger, må utføres av en faglært installatør, og i samsvar med gjeldende forskrifter. Denne brukerveiledningen skal fremvises brukeren. Den bør inkluderes i filen for den elektriske installasjonen og overlates videre til enhver ny eier. Ekstra eksemplarer er tilgjengelige på nettstedet til Niko eller via Nikos kundeservice.

IT	Istruzioni di sicurezza da osservare
-----------	---

L'installazione di prodotti incorporati in modo permanente nell'impianto elettrico e comprendenti tensioni pericolose dovrà essere eseguita da un installatore qualificato e in conformità alle normative applicabili. Fornire il presente manuale d'uso all'utente. Il manuale deve essere incluso nel file di installazione elettrica e deve essere presentato a tutti i nuovi proprietari. Sono disponibili copie aggiuntive sul sito web Niko o tramite i servizi di supporto Niko.

PL	Ostrzeżenia dotyczące instalacji
-----------	---

Instalacja produktów, które będą stałą częścią instalacji elektrycznej i które zasilane są niebezpiecznym napięciem, powinna być przeprowadzana przez wykwalifikowanego instalatora, zgodnie z obowiązującymi przepisami. Niniejsza instrukcja użytkownika musi zostać przedstawiona użytkownikowi. Powinna zostać zawarta w dokumentacji instalacji elektrycznej i powinna zostać przekazana nowym właścicielom. Dodatkowe egzemplarze są dostępne na stronie internetowej Niko lub za pośrednictwem działu obsługi klienta Niko.

SK	Upozornenia týkajúce sa inštalácie
-----------	---

Výrobky, ktoré sa natrvalo stanú súčasťou elektroinštalácie, a ktoré obsahujú nebezpečné napätia, musia byť inštalované kvalifikovaným elektroinštalátrom a v súlade s platnými smernicami a nariadeniami. Tento návod na použitie musí byť odovzdaný používateľovi. Mal by byť súčasťou dokumentácie o elektroinštalácii a mal by byť odovzdaný každému novému používateľovi. Ďalšie kópie sú k dispozícii na internetových stránkach spoločnosti Niko alebo prostredníctvom služby zákazníkom poskytovanej spoločnosťou Niko.

EN	CE marking
-----------	-------------------

This product complies with all of the relevant European guidelines and regulations. For radio equipment Niko Iic declares that the radio equipment in this manual conforms with the 2014/53/EU directive. The full text of the EU declaration of conformity is available at www.niko.eu under the product reference, if applicable.

NL	CE-markering
-----------	---------------------

Dit product voldoet aan alle toepasselijke Europese richtlijnen en verordeningen. Voor radioapparatuur verklaart Niko nv dat de radioapparatuur uit deze handleiding conform is met Richtlijn 2014/53/EU. De volledige tekst van de EU-conformiteitsverklaring staat op www.niko.eu onder de productreferentie, indien van toepassing.

FR	Marquage CE
-----------	--------------------

Ce produit est conforme à l'ensemble des directives et règlements européens applicables. Pour l'appareillage radio, Niko SA déclare que l'appareillage radio de ce mode d'emploi est conforme à la Directive 2014/53/EU. Le texte complet de la déclaration de conformité UE est disponible, le cas échéant, sur le site www.niko.eu à la rubrique référence produit.

DE	CE-Kennzeichnung
-----------	-------------------------

Dieses Produkt erfüllt alle anwendbaren europäischen Richtlinien und Verordnungen. Für Funkgeräte erklärt Niko nv, dass die Funkgeräte aus dieser Anleitung der Richtlinie 2014/53/EU entsprechen. Den vollständigen Text der EU-Konformitätserklärung finden Sie unter www.niko.eu unter der Produktreferenz, falls zutreffend.

DK	CE mærkning
-----------	--------------------

Dette produkt er i overensstemmelse med alle relevante europæiske retningslinjer og regler. For radioudstyr erklærer Niko nv, at radioudstyret i denne vejledning er i overensstemmelse med 2014/53/EU-direktivet. Den fulde tekst til EU-overensstemmelseserklæringen findes på www.niko.eu under produktreferencen, hvis relevant.

SE	CE-märkning
-----------	--------------------

Denna produkt uppfyller alla relevanta europeiska riktlinjer och regler. För radioustrustning försäkrar Niko nv att radioustrustningen i denna handbok uppfyller direktivet 2014/53/EU. Vid behov kan den fullständiga texten till EU-försäkran om överensstämmelse läsas på www.niko.eu under produktreferensen.

NO	EC marking
-----------	-------------------

Dette produktet etterkommer alle relevante europeiske retningslinjer og forskrifter. For radioudstyr opplyser Niko nv at radioudstyret i denne veiledningen overholder direktiv 2014/53/EU. Hele teksten til EUs samsvarserklæring er tilgjengelig på www.niko.eu, i henhold til produktreferansen, (hvis relevant).

IT	Marcatura CE
-----------	---------------------

Questo prodotto è conforme a tutte le direttive e normative europee pertinenti. Relativamente alle apparecchiature radio, Niko nv dichiara che le apparecchiature radio contenute nel presente manuale sono conformi alla direttiva 2014/53/UE. Il testo completo della dichiarazione di conformità UE è disponibile su www.niko.eu sotto il riferimento del prodotto, se applicabile.

PL	Oznakowanie EC
-----------	-----------------------

Ten produkt jest zgodny ze wszystkimi odnośnymi europejskimi wytycznymi i przepisami. W odniesieniu do sprzętu radiowego Niko nv deklaruje, że sprzęt radiowy w niniejszej instrukcji jest zgodny z dyrektywą 2014/53/UE. Pełny tekst deklaracji zgodności UE jest dostępny na stronie www.niko.eu pod numerem referencyjnym produktu, jeśli dotyczy.

EN	Environment
-----------	--------------------

This product and/or the batteries provided cannot be disposed in non-recyclable waste. take your discarded product to a recognised collection point. Just like producers and importers, you too play an important role in the promotion of sorting, recycling and reuse of discarded electrical and electronic equipment. To finance the rubbish collection and waste treatment, the government levies recycling charges in certain cases (included in the price of this product.

NL	Milieu
-----------	---------------

Dit product of de bijgeleverde batterijen mag u niet bij het ongesorteerd afval gooien. Breng uw afgedankt product naar een erkend verzamelpunt. Net als producenten en importeurs speelt ook u een belangrijke rol in de bevordering van sortering, recycling en hergebruik van afgedankte elektrische en elektronische apparatuur. Om de ophaling en verwerking te kunnen financieren, heft de overheid in bepaalde gevallen een recyclingbijdrage (inbegrepen in de aankoopprijs van dit product).

FR	Environnement
-----------	----------------------

Vous ne pouvez pas mettre ce produit ou les batteries fournies au rebut en tant que déchet non trié. Déposez votre produit usagé à un point de collecte agréé. Tout comme les fabricants et importateurs, vous jouez un rôle important dans la promotion du tri, du recyclage et de la réutilisation d'appareils électriques et électroniques mis au rebut. Pour financer la collecte et le traitement, les pouvoirs publics ont prévu, dans certains cas, une cotisation de recyclage (comprise dans le prix d'achat de ce produit).

DE	Umwelt
-----------	---------------

Sie dürfen dieses Produkt oder die mitgelieferten Batterien nicht über den normalen Hausmüll entsorgen. Bringen Sie Ihr ausgedientes Produkt zu einer anerkannten Sammelstelle. Genau wie Hersteller und Importeure spielen auch Sie eine wichtige Rolle bei Sortierung, Recycling und Wiederverwendung von ausgedienten elektrischen und elektronischen Geräten. Um die Abholung und Verarbeitung wiederverwertbarer Abfälle finanzieren zu können, ist im Verkaufspreis oftmals bereits eine obligatorische Recyclingabgabe enthalten.

DK	Miljø
-----------	--------------

Dette produkt og/eller de medfølgende batterier må ikke deponeres i ikke-genanvendeligt affald. Det kasserede produkt skal afleveres til en genbrugsstation. Din rolle er lige så vigtig som producentens og importørens med hensyn til at fremme sortering, genanvendelse og genbrug af kasseret elektrisk og elektronisk udstyr. For at finansiere affaldssamlingen og affaldsbehandlingen opkræver regeringen i nogen tilfælde genbrugsafgifter (prisen på dette produkt er inklusiv disse afgifter).

SE	Miljö
-----------	--------------

Denna produkt och/eller de medföljande batterierna får inte slängas bland icke-återvinningsbart avfall. Ta med din kasserade produkt till ett godkänt insamlingsställe. Precis som tillverkare och importörer spelar du också en viktig roll i arbetet för sortering, återvinning och återanvändning av kasserad elektrisk och elektronisk utrustning. För att finansiera avfallshämtning och avfallshantering tar myndigheterna i vissa fall ut avgifter (ingår i priset på produkten).

NO	Omgivelser
-----------	-------------------

Dette produktet og / eller de tilhørende batteriene skal ikke kastes sammen med ikke-resirkulerbart avfall. Ta med det kasserte produktet til en godkjent henteplass. På samme måte som produsenter og importører, spiller du også en viktig rolle med å fremme sortering, resirkulering og gjenbruk av kassert elektrisk og elektronisk utstyr. For å finansiere bortkjøring av avfall og avfallsbehandling, kan staten legge en resirkuleringsavgift i visse tilfeller (inkludert i prisen til dette produktet)

IT	Ambiente
-----------	-----------------

Questo prodotto e/o le batterie fornite in dotazione non possono essere smaltiti come rifiuti non riciclabili. Conferire il prodotto da smaltire in un punto di raccolta riconosciuto. Così come i produttori e gli importatori, anche l'utente può svolgere un ruolo importante nella promozione della differenziazione, del riciclaggio e del riutilizzo delle apparecchiature elettriche ed elettroniche dismesse. Per finanziare la raccolta e il trattamento dei rifiuti, in alcuni casi il governo riscuote imposte per il riciclaggio (incluse nel prezzo di questo prodotto).

PL	Środowisko
-----------	-------------------

Ten produkt i/lub dostarczone baterie nie mogą być składowane z odpadami nienadającymi się do recyklingu. Zużyty produkt należy oddać do uznanego punktu zbiórki. Tak jak producenci i importerzy, klient również ma ważną rolę do odegrania w promowaniu sortowania, recyklingu i ponownego wykorzystania zużytego sprzętu elektrycznego i elektronicznego. W celu sfinansowania zbiórki i przetworzania odpadów rząd w niektórych przypadkach pobiera opłatę na recykling (wliczona w cenę tego produktu).

SK	Prostredie
-----------	-------------------

Tento výrobok a/alebo k nemu pribalené batérie sa nesmú likvidovať spolu s nerecyklovateľným odpadom. Svoj znehodnotený výrobok odneste na určené zberné miesto odpadu alebo do recyklačného strediska. Nielen výrobcovia a dovozcovia, ale aj vy zohrávate veľmi dôležitú úlohu v rámci podpory triedenia, recyklovania a opätovného používania odpadu vzniknutého z elektrických a elektronických zariadení. Aby bolo možné financovať zber, triedenie a spracovanie odpadu, vláda v určitých prípadoch odvádza poplatky za recykláciu (tie sú zahrnuté v cene tohto výrobku).

Support & contact

nv Niko sa
Industriepark West 40
9100 Sint-Niklaas, Belgium

EN	+32 3 778 90 80	support@niko.eu
NL	België: +32 3 778 90 80 <p>Nederland: +31 880 15 96 10</p>	support.be@niko.eu <p>support.nl@niko.eu</p>
FR	Belgique: +32 3 778 90 80 <p>France: +33 820 20 66 25</p> <p>Suisse: +41 44 878 22 22</p>	support.be@niko.eu <p>support.fr@niko.eu</p> <p>support.ch@niko.eu</p>
DE	Deutschland: +49 7623 96697-0 <p>Schweiz: +41 44 878 22 22</p> <p>Österreich: +43 1 7965514</p> <p>Belgien: +32 3 778 90 80</p>	support.de@niko.eu <p>support.ch@niko.eu</p> <p>support.at@niko.eu</p> <p>support.be@niko.eu</p>
DK	+45 74 42 47 26	support.dk@niko.eu
SE	+46 8 410 200 15	support.se@niko.eu
NO	+47 66 77 57 50	support.no@niko.eu
IT	+41 44 878 22 22	support.ch@niko.eu
PL	+48 509 378 373	support.pl@niko.eu
SK	+421 2 63 825 155	support.sk@niko.eu

Niko prepares its manuals with the greatest care and strives to make them as complete, correct and up-to-date as possible. Nevertheless, some deficiencies may subsist. Niko cannot be held responsible for this, other than within the legal limits. Please inform us of any deficiencies in the manuals by contacting Niko customer services at support@niko.eu.