

Bevægelsessensor M34LR, KNX, 39-41 m, 360° til indbygningsdåse, white

350-34003

E-Nr.:34 24 100 651

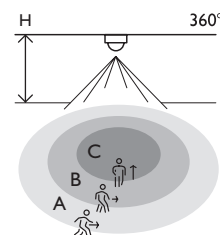
4 års
garanti

Denne bevægelsessensor med 5 kanaler passer til KNX-systemer. Den kan monteres i indbygningsdåse. Monteringsring til planforsænket montering og påbygningsdåse kan bestilles separat. I overensstemmelse med det europæiske direktiv for EMC og sikkerhed EN 60669-2-1.

- Kraftig (op til 41 m)
- Plug-in terminaler til hurtig montering
- Nem konfiguration (velstruktureret ETS-fil)
- 5 kanaler
- Forskellige anvendelser: tilstedeværelse, luxværdi, konstant belysningsafbryder, HVAC, alarm
- IP40
- Til montering i indbygningsdåse, planforsænket eller påbygget montering med tilbehør



Rækkevidde



H	A Walking	B Across	C Towards
2.5 m	Ø 39 m	Ø 26 m	Ø 6 m
3.0 m	Ø 41 m	Ø 27 m	Ø 7 m

Measured according to EN/IEC63180



KNX



master/
sekundær



360°



Ø 41 m ved
monterings højde
på 3 m



2 – 3 m



europadåse

niko

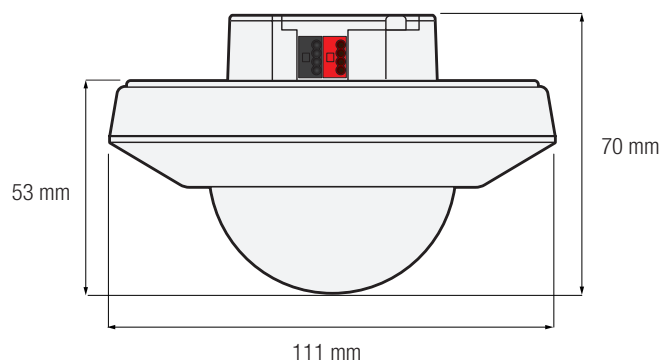
Tekniske data

Typenummer	350-34003
Konfiguration	master/sekundær
Forsyningspænding	30 V DC via KNX-bus
Sensorudgang	KNX
Effektforbrug	0.3 W
Maksimal strømforbrug	10 mA
Luxområde	10 lux – 2000 lux
Antal kanaler	5 kanaler
Efterløbstid	1 s – 18 h 12 min 15 s
Detekteringsområde	360 °
Rækkevidde (PIR)	ø 41 m ved monteringshøjde på 3 m
Omgivelsestemperatur	-20 – +50 °C
Monteringsmetode	europadåse
Monteringshøjde	2 – 3 m
Huldiameter	56 mm
Mindste installationsdybde	48 mm
Farve	white (RAL 9010)
Dimensioner synlig (HxBxD)	111 x 111 x 53 mm
Dimensioner (HxBxD)	111 x 111 x 70 mm
Tilslutningsklemmer	– ø 0,8 mm
Kapslingsklasse	IP40
Vandklasse	IK02
Ændring af indstillinger	ETS-software
Godkendelse	CE

Tilbehør

390-34103	Underlag til M34LR
390-34203	Indbygningsdåse med monteringsfjedre til M34LR/M34HC

Dimensioner



Tilslutningskema

