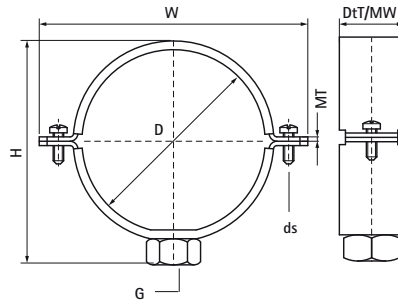


Walraven Beugel 434 (1") (ev)

(B3527)

Voor PE-leidingen



Voordelen & kenmerken

- Tweeschroefsbeugel
- Als geleidingsbeugel voor PE-leiding
- Voor het maken van een fixpunt dienen metalen beugelvoeringen (Art.nr. 4337XXX) gebruikt te worden
- Sluitschroeven geborgd met anti-verlies onderlegging
- materiaal: staal
- elektrolytisch verzinkt



Productnummer	Buitendia- meter buis	DN	Aansluitdraad	Totale breedte x To- tale hoogte x Totale diepte	Materiaal breedte x Materiaal dikte	Schroefmaat	Goedkeuringen	Max. toege- stane belasting Faz
Referentie letter	D	D	G	W x H x DtT	MW x MT	ds		Fa,z
Eenheid beschrijving	mm			mm x mm x mm	mm x mm			N
4383161	161	DN 150	G1"	237 x 187 x 38	30 x 3	M8	ITB (KOT)	1.100
4383200	200	DN 200	G1"	278 x 230 x 38	38 x 4	M8	ITB (KOT)	6.200
4383225	225	-	G1"	303 x 254 x 38	38 x 4	M8	ITB (KOT)	6.200
4383250	250	DN 250	G1"	325 x 280 x 38	38 x 4	M8	ITB (KOT)	6.200
4383315	315	DN 300	G1"	393 x 345 x 38	38 x 4	M8	ITB (KOT)	6.200