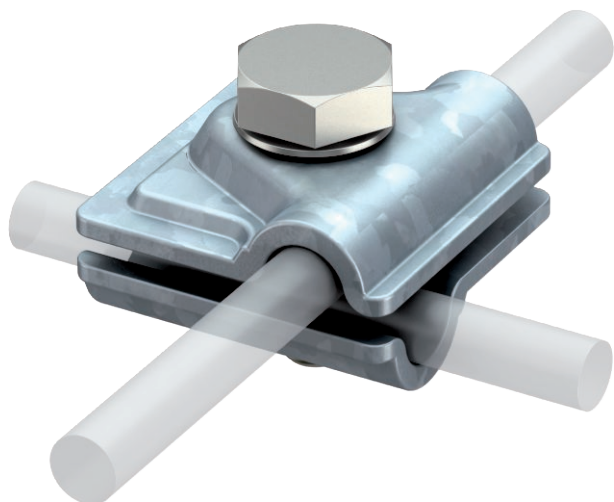


# Technisch specificatieblad

## Vario-snelverbinder/multiklem

Artikelnr. 5311500



- Voor T-, kruis- en parallelverbindingen
- Snelle montage met een bout M10 x 30 van roestvast staal
- Voldoet aan de eisen conform VDE 0185-305 (IEC 62305)



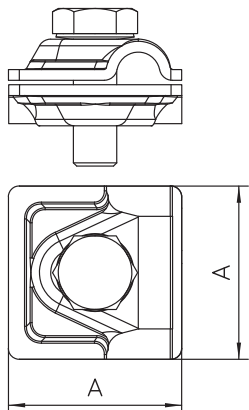
**St** Staal  
**FT** thermisch verzinkt

### Productbeschrijving

### Stamgegevens

Bestelnr.	5311500
Type	249 8-10 ST
Omschrijving 1	Snelverbinder
Omschrijving 2	Vario
Dimensie	8-10mm
Materiaal	staal
Materiaal-afk.	St
Oppervlak	thermisch verzinkt
Oppervlak volgens DIN	DIN EN ISO 1461
Oppervlak afk.	FT
Gewicht	9,31 kg/100 st.

### Technische gegevens



Afmeting A	40,00 mm
Type bevestigingsbout	Zeskantbout
Type verbinder	Multifunctionele verbindingsklem
Bliksemstroombestendigheid	H/100 kA
Geschikt voor verbinding	Ronde geleider Rd 8-10 / Rd 8-10
Kortsluitstroom (50HZ)(1s; ≤300°C)	5,60 kA
Afstelling	Rd 8-10 mm
Tussenplaat	□