

Technische Daten/ Technical Data

KLUDI DECUS

Waschschüssel-Einhandmischer
DN 15

Artikel- Nr.: 54298N575

Oberfläche:
N5 Stainless Brushed Nickel PVD

Artikeltext

Hersteller KLUDI GmbH & Co. KG

Typ: KLUDI DECUS

Waschschüssel-Einhandmischer

Artikel- Nr.: 54298N575

Waschschüssel-Armatur

Einhebelmischer

1-Loch Montage

geschlossener Hebel, Metall

Strahlregler, S-Pointer M18,5 PCA

Keramik-Kartusche mit Heißwasserbegrenzung

Durchflussmenge bei 3 bar 4,5 l/min.

fester Auslauf

flexible Druckschläuche G3/8 DVGW zugelassen

Schaftbefestigung

ohne Ablaufgarnitur

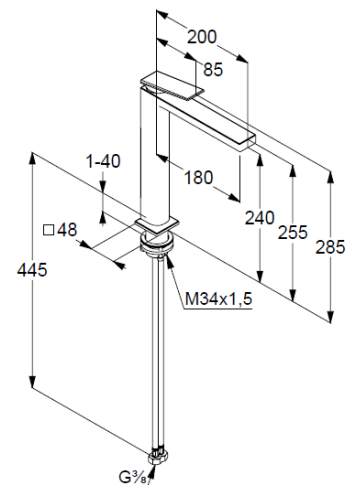
EU-Taxonomie: max. 6 l/min. -

wesentlicher Beitrag (SC) möglich

Produktabbildung/ Product picture



Maßzeichnung/ Dimensional drawing



Durchfluss/ Flow rate

