

Merk	AXOR
Artikelnaam	AXOR ShowerSolutions thermostaatmodule 120/120 afbouwdeel Square
Art.nr.	10755000
Oppervlakte	chrom
Netto prijs	916,56 EUR

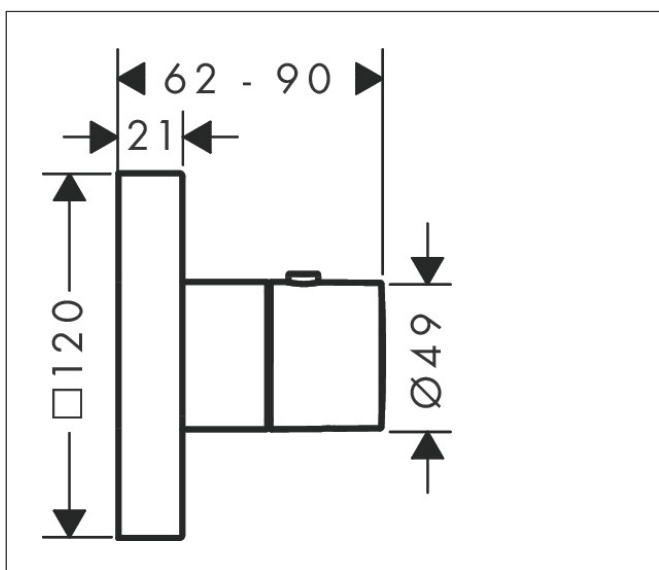
Product foto



Kenmerken

- thermostaatkardoes
- maximale doorstroomhoeveelheid bij 1 bar: 34 l/min
- maximale doorstroomhoeveelheid bij 3 bar: 59 l/min
- Veiligheidsblokkering bij 40°C
- temperatuurbegrenzing instelbaar
- aansluiting: inbouwdeel

Maat tekeningen




Technologie



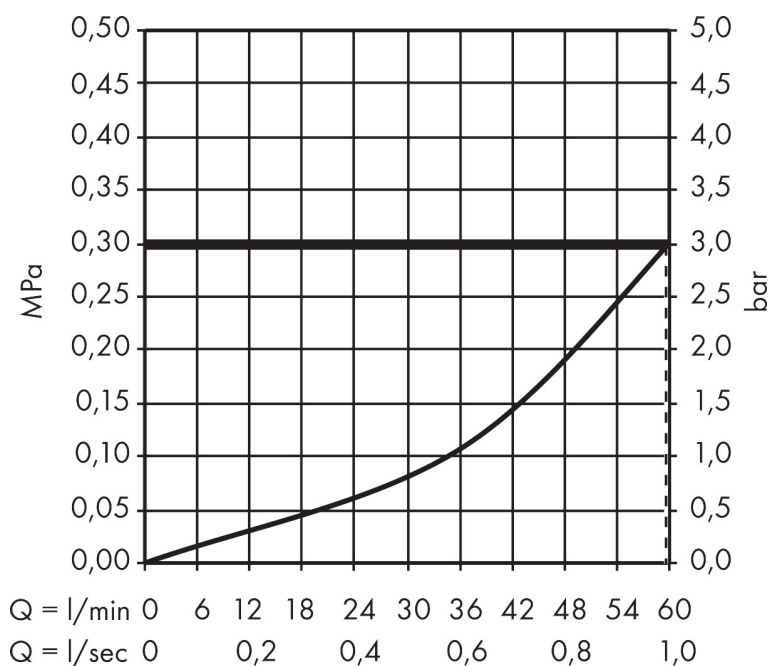
Merk	AXOR
Artikelnaam	AXOR ShowerSolutions thermostaatmodule 120/120 afbouwdeel Square
Art.nr.	10755000
Oppervlakte	chrom
Netto prijs	916,56 EUR

Benodigde onderdelen

Product foto	Artikelnaam	Art.nr.	Prijs
	AXOR AXOR ShowerSolutions Inbouwdeel thermostaatmodule 120/120	10754180	446,80

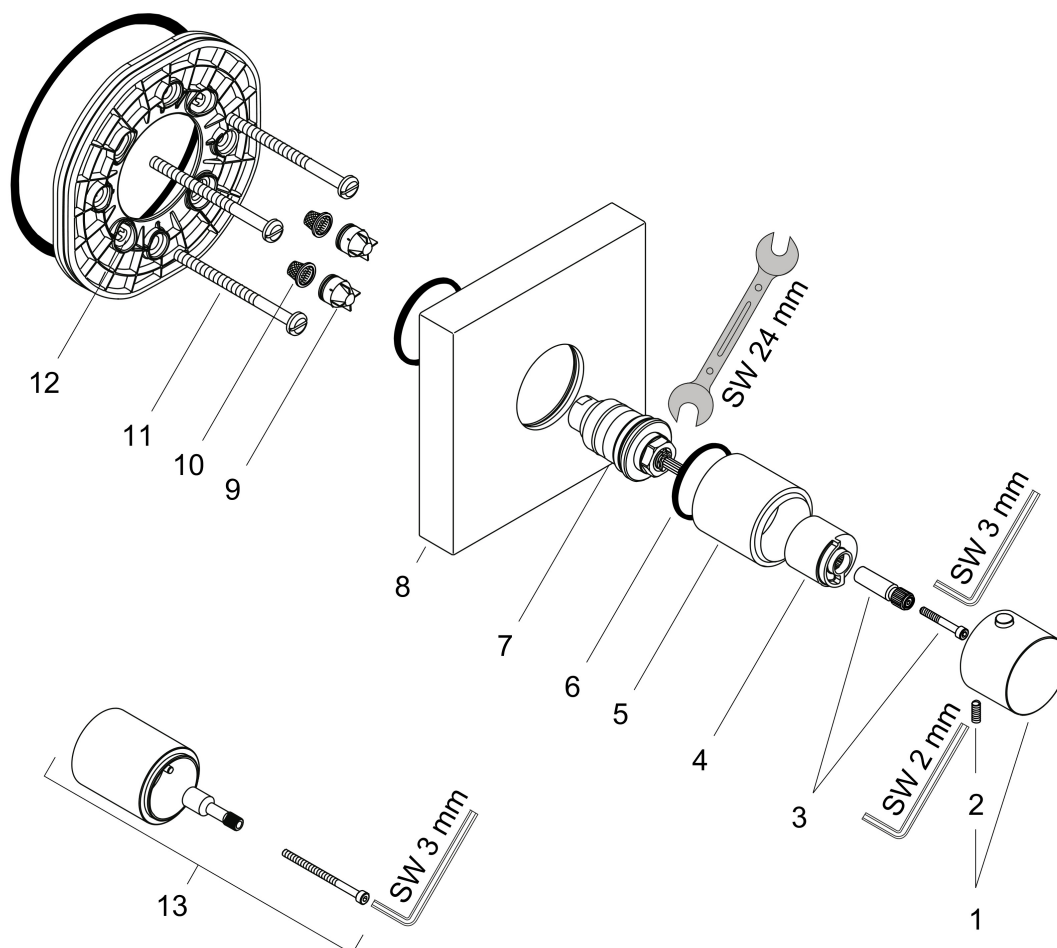
Merk AXOR
Artikelnaam **AXOR ShowerSolutions** thermostaatmodule 120/120 afbouwdeel Square
Art.nr. 10755000
Oppervlakte chroom
Netto prijs 916,56 EUR

Stroomschema



Merk	AXOR
Artikelnaam	AXOR ShowerSolutions thermostaatmodule 120/120 afbouwdeel Square
Art.nr.	10755000
Oppervlakte	chrom
Netto prijs	916,56 EUR

Explosietekening voor bouwjaar: >06/09



Merk	AXOR
Artikelnaam	AXOR ShowerSolutions thermostaatmodule 120/120 afbouwdeel Square
Art.nr.	10755000
Oppervlakte	chrom
Netto prijs	916,56 EUR

Onderdelen voor bouwjaar: >06/09

Pos	Beschrijving	Art.nr.	Prijs
1	thermostaatgreep	95316000	113,70
2	inbusschroef M4x16	97663000	3,00
3	greepadapter	98701000	7,70
4	aanslagring voor temperatuur regeleenheid	97334000	10,40
5	huls	95331000	52,00
6	O-ring 28x2,5	98209000	3,00
7	temperatuur regeleenheid	96633000	113,70
8	rozet	95467000	147,60
9	terugslagklepset DW 15	97350000	16,60
10	zeef	97973000	12,70
11	drager-schroef-set	96454000	7,70
12	rozetdrager	95450000	12,70
13	verlengset 25 mm	10790000	134,09
a	Basisset	10754180	446,80