

Bevægelsessensor M34HC, KNX, til højloft montering, 15-20 m, 360° til indbygningsdåse, white

350-34004

E-Nr.:34 24 100 664

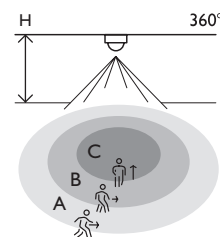
4 års
garanti

Denne bevægelsessensor med 5 kanaler til montering i højloft passer til KNX-systemer. Den kan monteres i indbygningsdåse. Monteringsring til planforsænket montering og påbygningsdåse kan bestilles separat. I overensstemmelse med det europæiske direktiv for EMC og sikkerhed EN 60669-2-1.



- Installationshøjde op til 10 m
- Plug-in terminaler til hurtig montering
- Nem konfiguration (velstruktureret ETS-fil)
- 5 kanaler
- Forskellige anvendelser: tilstedeværelse, luxværdi, konstant belysningsafbryder, HVAC, alarm
- IP20
- Til montering i indbygningsdåse, planforsænket eller påbygget med tilbehør

Rækkevidde



H	A Walking	B Across	C Towards
4 m	Ø 15 m	Ø 16 m	Ø 8 m
7 m	Ø 20 m	Ø 18 m	Ø 10 m
10 m	Ø 20 m	Ø 20 m	Ø 12 m

Measured according to EN/IEC63180



KNX



master/
sekundær



360°



Ø 20 m ved
monteringshøjde
på 10 m



4 – 10 m



europadåse

niko

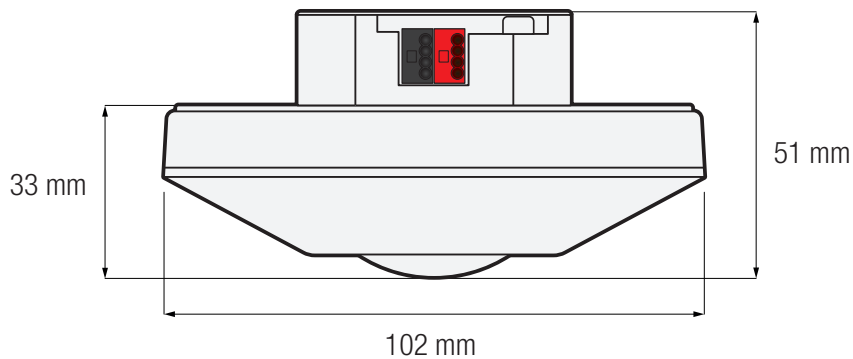
Tekniske data

Typenummer	350-34004
Konfiguration	master/sekundær
Forsyningsspænding	30 V DC via KNX-bus
Sensorudgang	KNX
Effektforbrug	0.3 W
Maksimal strømforbrug	10 mA
Luxområde	10 lux – 2000 lux
Antal kanaler	5 kanaler
Efterløbstid	1 s – 18 h 12 min 15 s
Detekteringsområde	360 °
Rækkevidde (PIR)	ø 20 m ved monteringshøjde på 10 m
Omgivelsestemperatur	-20 – +50 °C
Monteringsmetode	europadåse
Monteringshøjde	4 – 10 m
Huldiameter	56 mm
Mindste installationsdybde	57 mm
Farve	white (RAL 9010)
Dimensioner synlig (HxBxD)	102 x 102 x 33 mm
Dimensioner (HxBxD)	102 x 102 x 51 mm
Tilslutningsklemmer	– ø 0,8 mm
Kapslingsklasse	IP20
Vandklasse	IK02
Ændring af indstillinger	ETS-software
Godkendelse	CE

Tilbehør

390-34104	Underlag til M34HC
390-34203	Indbygningsdåse med monteringsfjedre til M34LR/M34HC

Dimensioner



Tilslutningskema

