



Griff für Wanne Stand Hebel 52 x 35 x 117 mm - Platin gebürstet

90 20 66 005 00



Griff für Wanne Stand Hebel 52 x 35 x 117 mm - Platin gebürstet

90 20 66 005 00

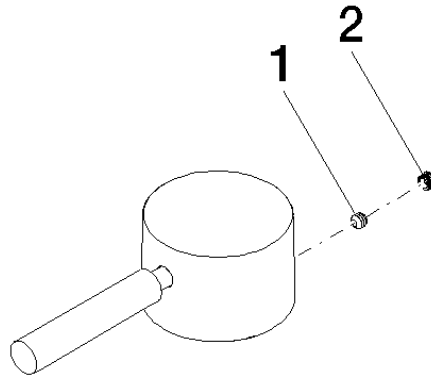


Griff für Wanne Stand Hebel 52 x 35 x 117 mm - Platin gebürstet

90 20 66 005 00

Griff für Wanne Stand Hebel 52 x 35 x 117 mm - Platin gebürstet

90 20 66 005 00





Griff für Wanne Stand Hebel 52 x 35 x 117 mm - Platin gebürstet

90 20 66 005 00

Ersatzteilstückliste

| Nr. | Artikelnummer | Benennung | Verbaumenge | Lieferzeit |
|-----|--------------------|--|-------------|------------|
| | 90 31 11 063 00 90 | Befestigung Gewindestift mit Innensechskant mit Ringschneide M5 x 4 mm - | 2 | 2 |