

Contact auxiliaire pour servomoteurs de registre et servomoteurs rotatifs

- deux interrupteurs (SPDT)
- Commutations réglables


Caractéristiques techniques

Valeurs électriques	Contacts auxiliaires	2 x SPDT, 0...100%, réglable
	Puissance de commutation du contact auxiliaire	1 mA...3 A (0,5 A inductif), DC 5 V...AC 250 V / 1 mA...0,5 A (0,2 A inductif ; L/R = 3,4 ms), DC 5 V...DC 110V
	Puissance de commutation du contact auxiliaire	Réglable selon toute la gamme de rotation 0...1 du servomoteur Possibilité de pré-réglage avec échelle
	Raccordement contact auxiliaire	Câble 5 m, 6 x 0.75 mm ² sans halogène
Données de sécurité	Classe de protection CEI/EN	II, Isolation renforcée
	Classe de protection - Standard UL	II, Isolation renforcée
	Indice de protection IEC/EN	IP54
	Indice de protection NEMA/UL	NEMA 2
	Enclosure	Boîtier UL de type 2
	CEM	CE according to 2014/30/EU
	Directive basse tension	CE according to 2014/35/EU
	Certification CEI/EN	IEC/EN 60730-1 et IEC/EN 60730-2-14
	UL Approval	cULus selon UL 60730-1A, UL 60730-2-14 et CAN/CSA E60730-1.02
	Type d'action	Type 1.B
	Tension assignée de choc contact aux.	4 kV
	Degré de pollution	3
	Humidité ambiante	Max. 95% RH, sans condensation
	Température ambiante	-30...50°C [-22...122°F]
Température d'entreposage	-40...80°C [-40...176°F]	
Entretien	sans entretien	
Poids	Poids	0.76 kg
	Couleurs du boîtier	Couvercle
Socle de boîtier		Gris

Consignes de sécurité


- L'appareil ne doit pas être utilisé à des fins autres que celles spécifiées, surtout pas dans les avions ou dans tout autre moyen de transport aérien.
- Application extérieure : possible uniquement lorsqu'aucun(e) eau (de mer), neige, glace, gaz d'isolation ou agressif n'interfère directement avec le dispositif et lorsque les conditions ambiantes restent en permanence dans les seuils, conformément à la fiche technique.
- L'installation est effectuée uniquement par des spécialistes agréés. La réglementation juridique et institutionnelle en vigueur doit être respectée lors de l'installation.
- Il est uniquement possible d'ouvrir l'appareil sur le site du fabricant. Il ne contient aucune pièce pouvant être remplacée ou réparée par l'utilisateur.
- Le câble électrique ne doit pas être démonté.
- L'appareil contient des composants électriques et électroniques, par conséquent, ne doit pas être jeté avec les ordures ménagères. La législation et les exigences en vigueur dans le pays concerné doivent absolument être respectées.

Caractéristiques du produit

Mode de fonctionnement Une plaque de support se sert de l'adaptation pour effectuer un ajustement positif sur la noix d'entraînement (servomoteurs de registre) ou l'indicateur de position (servomoteurs rotatifs) et transfère la position directement aux cames d'actionnement des microcontacts.

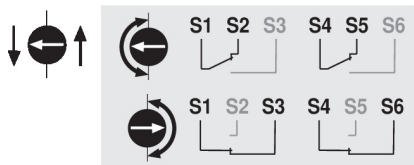
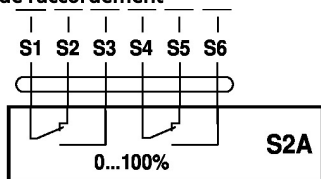
Les points de commutation peuvent être sélectionnés à l'aide d'un bouton de réglage. La position réelle du commutateur est également accessible à tout moment.

Application Le contact auxiliaire sert à signaler la position ou à exercer les fonctions de commutation dans un réglage d'angle donné.

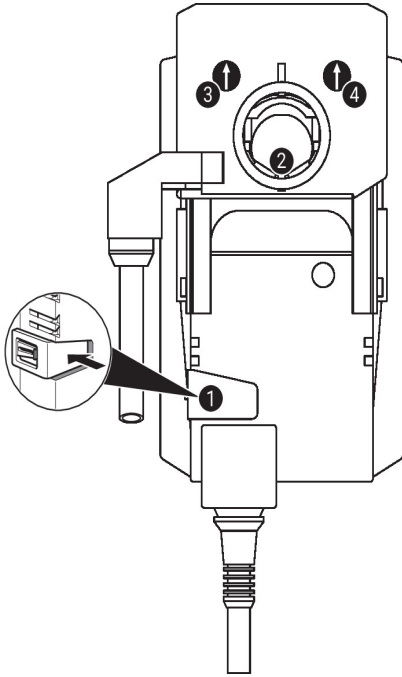
Montage simple Les contacts auxiliaires sont fixés directement par la noix d'entraînement (servomoteurs de registre) ou sur l'indicateur de position (servomoteurs rotatifs). Les rainures de guidage situées entre le boîtier et le contact assurent un ajustement parfaitement étanche.

Accessoires

Accessoires mécaniques	Description	Références
	Adaptateur pour commutateur auxiliaire et potentiomètre d'avertissement	Z-SPA

Installation électrique
Schémas de raccordement

Couleurs des câbles :

- S1 = violet
- S2 = rouge
- S3 = blanc
- S4 = orange
- S5 = rose
- S6 = gris



Paramètres du contact auxiliaire



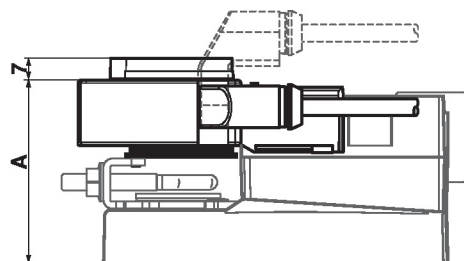
Remarque : N'appliquer les paramètres sur le contact auxiliaire qu'à l'état hors tension.

Pour le réglage de la position commutateur contact auxiliaire, effectuer les points ① à ③ successivement.

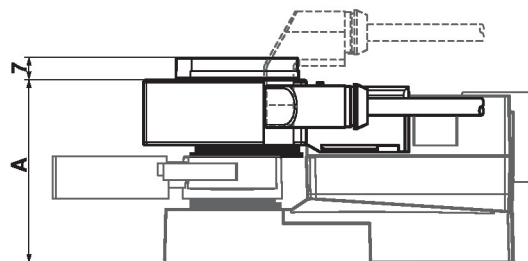
- ① Bouton de débrayage manuel**
 Bouton de maintien enfoncé (ou fixe) : débrayage du servomoteur.
 La commande manuelle est possible.
- ② Noix d'entraînement**
 Tourner la noix d'entraînement du servomoteur dans la position de commutation désirée du contact auxiliaire
- ③ Contact auxiliaire - 1**
 Tourner le bouton rotatif jusqu'à ce que la flèche pointe vers la ligne verticale.
 Tourner la noix d'entraînement ② et tenir compte du sens de la flèche du bouton rotatif du contact auxiliaire en même temps.
 Le sens de la flèche indique toujours la position de commutation (S1-S2 ou S1-S3).
 Si le contact auxiliaire doit commuter dans le sens opposé, tourner le bouton rotatif du contact auxiliaire de 180°. Il est également possible de vérifier la position de commutation à l'aide d'un appareil de test de continuité sur le câble du contact auxiliaire.
 Relâchement (ou débrayement) du bouton ①.
- ④ Contact auxiliaire - 2**
 Même procédure que pour le contact auxiliaire 1 (étapes ① à ③).

Dimensions

	A		A
TM..A., LM..A..	66	LMQ..A..	80
NM..A..	69	NMQ..A..	83
SM..A..	71	SMQ..A..	89
SMD..A..	71	NKQ..A..	87
GM..A..	78	GK..A..	94



	A		A
TR..A., LR..A..	66	LRQ..A..	80
NR..A..	69	NRQ..A..	83
SR..A..	71	GRK..A..	94
GR..A..	78		



	A
DR..A..	78
DRK..A..	94

