

# QuickSafe beschermkorf

Artikelnr.: 9070531

**theben**

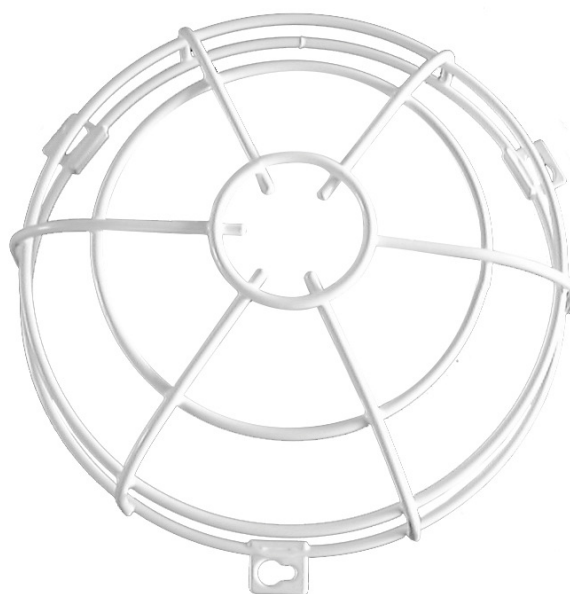
## Accessoires

Bevestigingsmateriaal melder / stralers

## Functiebeschrijving

---

- QuickSafe ronde beschermkorf
- Goede bescherming tegen mechanische beschadiging
- Robuuste en stabiele uitvoering
- Bijzonder slagvast
- Inclusief 6 schroeven, 3 pluggen en 3 afstandshulzen (lengte 45 mm)
- Totale hoogte 70 mm (115 mm in combinatie met afstandshulzen)
- Beschermingsklasse IK07

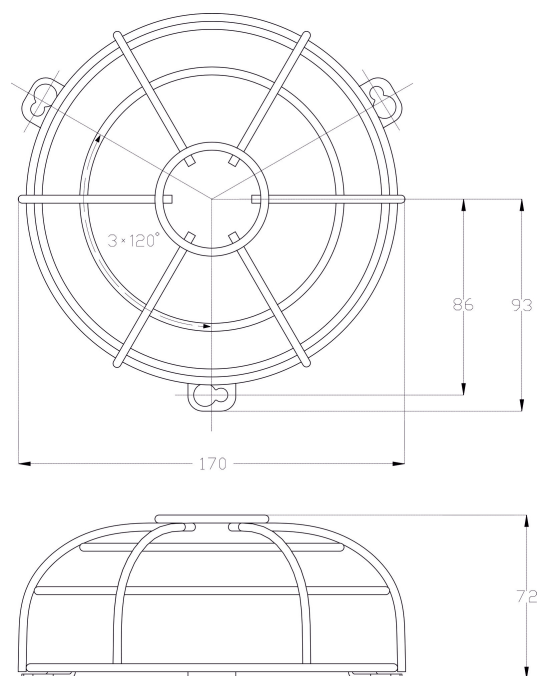


# QuickSafe beschermkorf

Artikelnr.: 9070531

theben

## Maattekeningen



Technische wijzigingen en drukfouten voorbehouden

nadere informatie op: [www.theben-nederland.nl/producten/9070531](http://www.theben-nederland.nl/producten/9070531)

De belastingsgegevens worden bepaald met voorbeeldige geselecteerde lichtbronnen en zijn daarom typische gegevens vanwege het grote aantal beschikbare producten.

15-11-2024  
Pagina 2 van 2