

# Power analyzers

SERIE  
6M



Schakelkasten  
voor elektrische  
verdeelinrichtingen



Bedieningspanelen



Elektrische  
energieregeling



Industrie



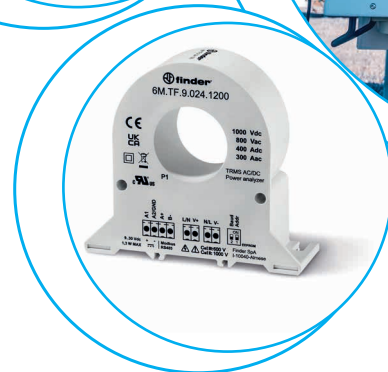
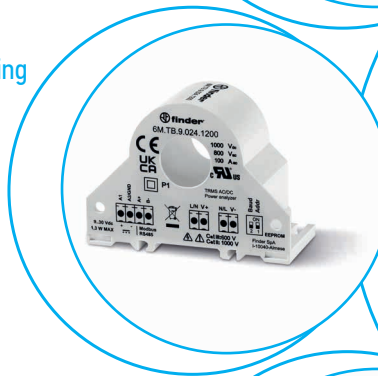
Omvormers



Laadstations



PV-toepassingen





**Enkelfase power analyzers voor TRMS AC en DC metingen**

**Type 6M.TA.9.024.1200**

- 50A - 800 V AC / 1000 V DC

**Type 6M.TB.9.024.1200**

- 100A - 800 V AC / 1000 V DC

**Type 6M.TF.9.024.1200**

- 300A - 800 V AC / 400A - 1000 V DC

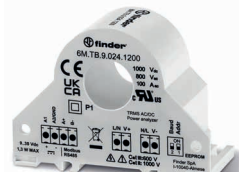
- Modbus RS485 communicatie-interface
- Meting van de momentele waarden van: V (RMS), A (RMS), PF, kW, kVA, kvar, Hz, THD (I), Vpk, Ipk, Cosφ
- Bidirectionele energiemeting: kWh
- Nauwkeurigheidsklasse: 0.5% F.S.
- Beschikbare meetregisters: MSW first, LSW first of honderdste
- Volledig configureerbaar via Modbus RS485 interface
- Conform EN 61010-1/2010
- 35 mm railmontage (EN 60715) (montageadapters worden meegeleverd)

**NEW 6M.TA.9.024.1200**



- 50A - 800 V AC / 1000 V DC
- Modbus RS485 interface

**NEW 6M.TB.9.024.1200**



- 100A - 800 V AC / 1000 V DC
- Modbus RS485 interface

**NEW 6M.TF.9.024.1200**



- 300A - 800 V AC / 400A - 1000 V DC
- Modbus RS485 interface

Afmetingen zie pagina 6

**Specificaties**

Type meting		TRMS (AC)/DC	TRMS (AC)/DC	TRMS (AC)/DC
Nominale stroom AC/DC	A	50/50	100/100	300/400
Min. meetbare stroom I <sub>min</sub> AC/DC	A	0.5	0.5	0.5
Max. meetbare stroom I <sub>pk</sub> AC/DC	A	90	180	450
Nauwkeurigheidsklasse stroom		0.5% F.S.	0.5% F.S.	0.5% F.S.
Nauwkeurigheidsklasse spanning		0.5% F.S.	0.5% F.S.	0.5% F.S.
Spanningsmeetbereik voor AC netten	V AC	90...800	90...800	90...800
Spanningsmeetbereik voor DC netten	V DC	90...1000	90...1000	90...1000
Werkingsfrequentie	Hz	DC of 1...400	DC of 1...400	DC of 1...400
Bemonsteringsfrequentie	Hz	11 000	11 000	11 000
Nominale voedingsspanning	V DC	24	24	24
Werkspanningsbereik	V DC	9...30	9...30	9...30
Nominaal vermogen	W	<1.3	<1.3	<1.3
<b>Technische gegevens Modbus</b>				
Bus systeem		Modbus RS485 RTU	Modbus RS485 RTU	Modbus RS485 RTU
Dataformaat		8, N, 1	8, N, 1	8, N, 1
Max. lengte busleiding	m	1000	1000	1000
Overdrachtssnelheid	Baud	1200...115 200	1200...115 200	1200...115 200
<b>Algemene gegevens</b>				
Nauwkeurigheidsklasse voor V, I, W	%	0.5	0.5	0.5
Nauwkeurigheidsklasse voor kWh	%	1	1	1
Omgevingstemperatuur	°C	-15...+65	-15...+65	-15...+65
Overspanningscategorie tot 600 V		III	III	III
Overspanningscategorie tot 1000 V DC		II	II	II
Beschermingsgraad		IP 20	IP 20	IP 20
Afmetingen incl. aansluitklemmen (lxhxb)		63 x 46.2 x 41.94		99.25 x 89.1 x 43-41
<b>EG-richtlijn/keurmerken</b> (Details op aanvraag)				

**Modbus-Gateway TCP/IP naar Modbus RTU (RS485 master) met geïntegreerde webserver-interface, tot 10 gebruikers**

- Ethernet interface: 10/100 Mb/s
- Modbus RTU interface: RS485 tot 115 200 bit/s
- Isolatie tussen voeding, RS485 en Ethernet: 1500 V
- Optische indicatie: 6 status LED's
- Tot 10 Ethernet gebruikers
- Conform EN 61000-6-4/2006 + A1 2011; EN 64000-6-2/2005; EN 61010-1/2010

**NEW** 6M.BU.0.024.2200



- Modbus-Gateway TCP/IP naar Modbus RS485 RTU
- Tot 200 Modbus apparaten
- Tot 10 gebruikers

E

Afmetingen zie pagina 6

**Specificaties**

Modbus RS485 RTU - Modbus TCP/IP converter-interface

Nominale voedingsspanning	V AC/DC	24/24
Werkspanningsbereik	V AC/DC	19...28/10...40
Nominaal vermogen	W	<1.5

**Specificaties communicatie-interface**

Ethernet interface	Mb/s	10-100 Mb/s (Max. 10 gebruikers)
RS485 RTU interface	Baud	1200 - 115 200 (Max. 200 slaves)
Omgevingstemperatuur	°C	-20...+60

**EG-richtlijn/keurmerken** (Details op aanvraag)



### Bestelvoorbeeld

Voorbeeld: Serie 6M, enkelfase Power analyzer tot 100 A, Modbus RS485 interface, 0.5% nauwkeurigheid, voor 35 mm railmontage (EN 60715).

**6 M . T B . 9 . 0 2 4 . 1 2 0 0**

**Serie**

**Type**

TA = 50A - 800 V AC / 1000 V DC  
TB = 100A - 800 V AC / 1000 V DC  
TF = 300A - 800 V AC / 400A - 1000 V DC  
BU = ModbusTCP/IP-Modbus RS485 RTU

**Spanningsoort**

0 = AC/DC  
9 = DC

**Nominale voedingspanning**

024 = 24 V

**Optie**

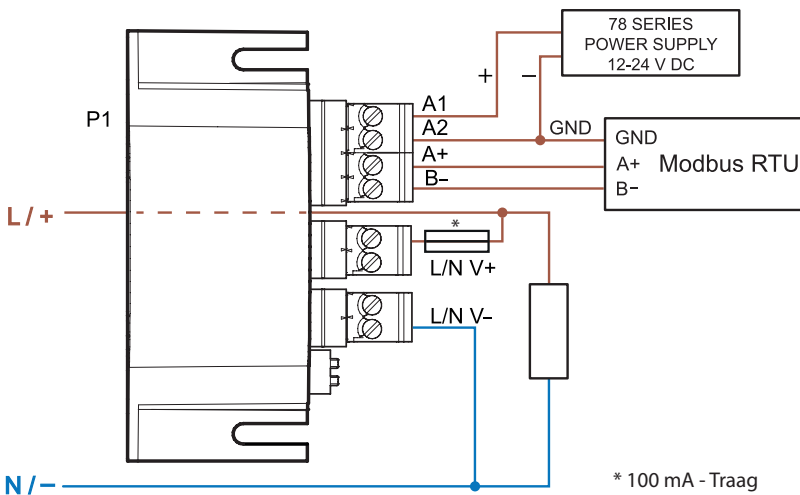
2 = Modbus RS485 RTU

**Versie**

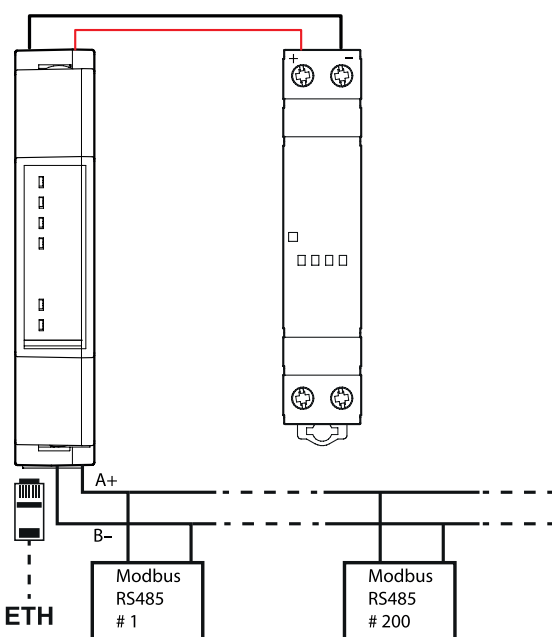
1 = Stroomtransformator bouwvorm  
2 = Met RJ45 aansluiting (alleen 6M.BU)

### Aansluitschema

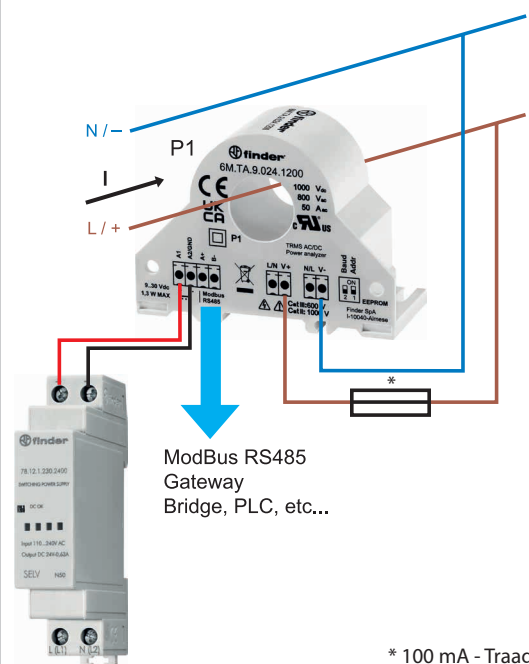
Type 6M.TA, 6M.TB en 6M.TF



Type 6M.BU met 78.12

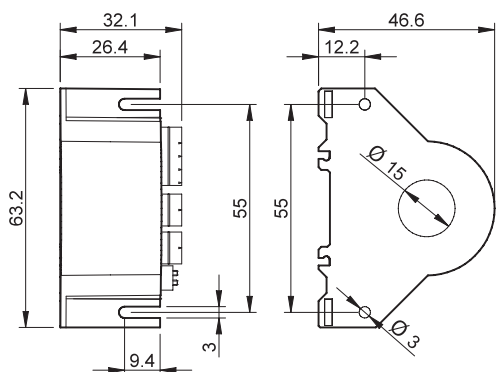


Type 6M.TX met 78.12

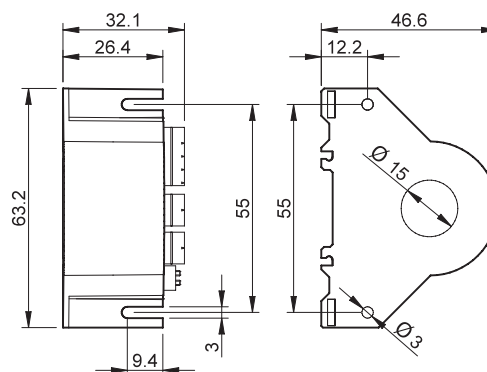


## Afmetingen

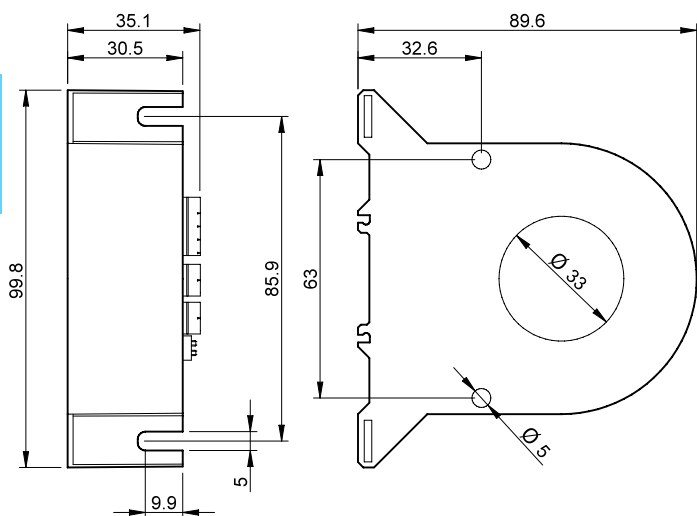
Type 6M.TA



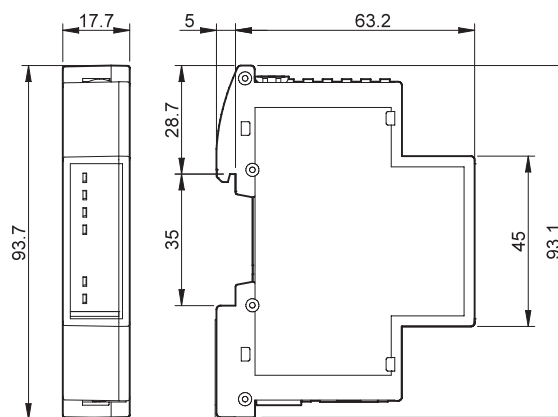
Type 6M.TB



Type 6M.TF



Type 6M.BU



E