

- twee schakelaars (SPDT)
- Instelbare schakelpunten



Technische gegevens

Elektrische gegevens	Hulpschakelaar	2 x EPU, 0...100 %, instelbaar
	Schakelvermogen van hulpschakelaar	1 mA...3 A (0,5 A inductief), AC 250 V (II, versterkte isolatie), 1 mA...0,5 A (0,2 A inductief; L/R = 3,4 ms), DC 110 V (II, versterkte isolatie)
	Schakelpunt van hulpschakelaar	Instelbaar over het volledige draaibereik 0...1 van de aandrijving Voorinstelling met schaal mogelijk
	Aansluiting hulpschakelaar	Kabel 5 m, 6 x 0.75 mm ² halogeenvrij
Veiligheidsgegevens	Beschermingsklasse IEC/EN	II, versterkte isolatie
	Beschermingsklasse UL	II, versterkte isolatie
	Beschermingsgraad IEC/EN	IP54
	Beschermingsgraad NEMA/UL	NEMA 2
	Behuizing	UL-behuizing Type 2
	EMC	CE overeenkomstig 2014/30/EU
	Laagspanningsrichtlijn	CE overeenkomstig 2014/35/EU
	IEC/EN-certificering	IEC/EN 60730-1 and IEC/EN 60730-2-14
	UL-certificering	cULus overeenkomstig UL60730-1A, UL60730-2-14 en CAN/CSA E60730-1
	Werking	Type 1.B
	Hulpschakelaar stootspanning dimensionering	4 kV
	Vervuilinggraad	3
	Omgevingstemperatuur	-30...50°C
	Opslagtemperatuur	-40...80°C
Omgevingsvochtigheid	Max. 95% relatieve vochtigheid, niet condenserend	
Onderhoud	onderhoudsvrij	
Gewicht	Gewicht	0.76 kg
Behuizingskleuren	Behuizingdeksel	grijs
	Behuizingsbodem	grijs

Veiligheidsaanwijzingen



- Het apparaat mag niet worden gebruikt buiten het gespecificeerde toepassingsgebied, met name niet in vliegtuigen of andere luchttransportmiddelen.
- Buitentoepassing: alleen mogelijk als geen (zee)water, sneeuw, ijs, zonnestraling of agressieve gassen direct inwerken op de aandrijving en als gegarandeerd is dat de omgevingsvoorwaarden te allen tijde binnen de drempelwaarden van het datablad blijven.
- Alleen bevoegde specialisten mogen de installatie uitvoeren. Alle relevante wettelijke of institutionele installatievoorschriften moeten worden nageleefd tijdens de installatie.
- Het apparaat mag alleen worden geopend bij de fabrikant. Het bevat geen onderdelen die door de gebruiker kunnen worden vervangen of gerepareerd.
- Kabels mogen niet van het apparaat worden verwijderd.
- Het apparaat bevat elektrische en elektronische componenten en mag niet worden weggegooid als huishoudelijk afval. Alle lokale voorschriften en vereisten moeten worden gerespecteerd.

Productkenmerken

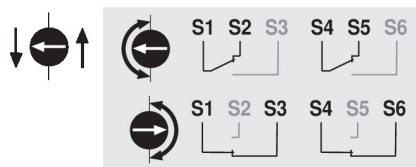
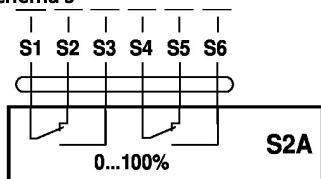
- Werking** Een dragerplaat gebruikt adaptatie voor een positieve pasvorm op de klembok (klepaandrijvingen) of op de standaardwijzing (roterende aandrijvingen) en geeft de positie direct door aan de schakelnokken van de microschakelaars.
- Schakelpunten kunnen vrij worden geselecteerd met een instelschijf. De actuele schakelpositie kan te allen tijde worden afgelezen.
- Toepassing** De hulpschakelaareenheid wordt gebruikt voor het signaleren van de positie of voor het uitvoeren van schakelfuncties in elke willekeurige hoekpositie.
- Eenvoudige directe montage** De hulpschakelaars worden direct bevestigd met de klembok (klepaandrijvingen) of op de standaardwijzing (roterende aandrijvingen). De geleidingsgroeven tussen de behuizing en de schakelaar garanderen een perfect afgedichte plaatsing.

Toebehoren

Mechanische toebehoren	Omschrijving	Soort
	Adapter voor hulpschakelaar en terugkoppelpotentiometer	Z-SPA

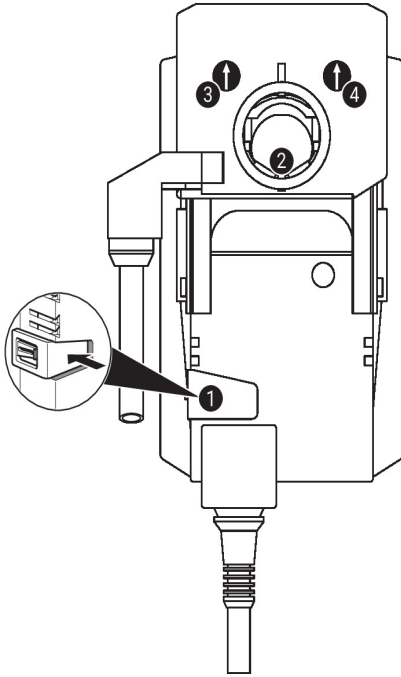
Elektrische installatie

Aansluitschema's



Kabelkleuren:

- S1 = violet
- S2 = rood
- S3 = wit
- S4 = oranje
- S5 = roze
- S6 = grijs



Hulpschakelaarinstellingen

Opmerking: voer de instellingen op de hulpschakelaar alleen uit in een spanningsvrije staat.

Voor de instellingen van de hulpschakelaarstand, voer de punten **1** t/m **3** achtereenvolgens uit.

1 Ontkoppeling overbrenging

Knop ingedrukt houden (of vast): overbrenging is ontkoppeld.
Handinstelling is mogelijk.

2 Klemblok

Draai het klemblok van de aandrijving in de gewenste schakelaarstand van de hulpschakelaar

3 Hulpschakelaar - 1

Draai de draaiknop tot de pijl naar de verticale lijn wijst.

Draai aan het klemblok **2** en let tegelijkertijd op de richting van de pijl op de draaiknop van de hulpschakelaar.

De pijlrichting geeft altijd de schakelaarstand aan (S1-S2 of S1-S3).

Als de hulpschakelaar in de tegengestelde richting moet draaien, draai de draaiknop van de hulpschakelaar 180°. Alternatief kan de schakelstand worden gecontroleerd met een continuïteitstester op de kabel van de hulpschakelaar.

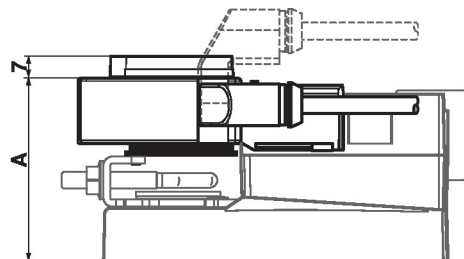
De knop loslaten (of ontkoppelen) **1**.

4 Hulpschakelaar - 2

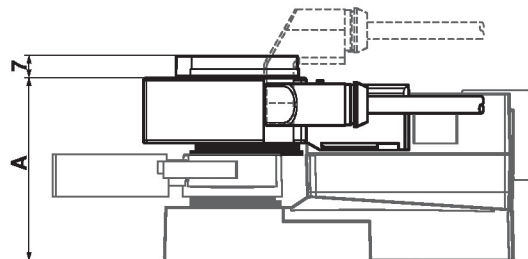
Zelfde procedure als voor hulpschakelaar 1 (stap **1** t/m **3**).

Maatschetsen

	A		A
TM..A., LM..A..	66	LMQ..A..	80
NM..A..	69	NMQ..A..	83
SM..A..	71	SMQ..A..	89
SMD..A..	71	NKQ..A..	87
GM..A..	78	GK..A..	94



	A		A
TR..A., LR..A..	66	LRQ..A..	80
NR..A..	69	NRQ..A..	83
SR..A..	71	GRK..A..	94
GR..A..	78		



	A
DR..A..	78
DRK..A..	94

