

Servomoteur rotatif avec fonction de sécurité modulant servant au réglage des registres dans des services techniques du bâtiment

- Pour clapets jusqu'à environ: 4 m²
- Couple du moteur 20 Nm
- Tension nominale AC/DC 24 V
- Commande Modulant 0.5...10 V
- Signal de recopie 0.5...10 V
- Avec 2 contacts auxiliaires intégrés



Caractéristiques techniques

Valeurs électriques	Tension nominale	AC/DC 24 V
	Fréquence nominale	50/60 Hz
	Plage de tension nominale	AC 19.2...28.8 V / DC 21.6...28.8 V
	Puissance consommée en service	5 W
	Puissance consommée à l'arrêt	3 W
	Puissance consommée pour dimensionnement des câbles	7 VA
	Contacts auxiliaires	2x SPDT, 1x 10% / 1x 11...100%
	Puissance de commutation du contact auxiliaire	1 mA...3 A (0.5 A inductif), DC 5 V...AC 250 V
	Raccordement d'alimentation / de commande	Câble 1 m, 4x 0.75 mm ²
	Raccordement contact auxiliaire	Câble 1 m, 6x 0.75 mm ²
	Fonctionnement parallèle	Oui (tenir compte des données de performance)
	Données fonctionnelles	Couple du moteur
Couple de fonction de sécurité électrique		20 Nm
Plage de service Y		0.5...10 V
Impédance d'entrée		100 kΩ
Signal de recopie U		0.5...10 V
Info. sur le signal de recopie U		Max. 0.5 mA
Précision de la position		±5%
Sens de déplacement du moteur à mouvement		sélectionnable à l'aide du commutateur G / D
Sens de déplacement de la fonction de sécurité électrique		sélectionnable grâce au montage G / D
Commande manuelle		au moyen de la clé de manœuvre et du commutateur de verrouillage
Angle de rotation		Max. 95°
Note relative à l'angle de rotation		réglable en commençant à 33% par degré de 2,5% (avec butée mécanique)
Temps de course		150 s / 90°
Temps de course fonction de sécurité		<20 s @ -20...50°C / <60 s @ -30°C
Niveau sonore, moteur		40 dB(A)
Mechanical interface		Entraînement du clapet: Noix d'entraînement universelle 10...25.4 mm
Indication de la position		Mécaniques
Durée de vie	Min. 60 000 positions de sécurité	

Caractéristiques techniques

Données de sécurité	Classe de protection CEI/EN	III, Basse Tension de sécurité (SELV)
	Bloc d'alimentation UL	Class 2 Supply
	Classe de protection contact auxiliaire IEC/EN	II, Isolation renforcée
	Indice de protection IEC/EN	IP54
	Indice de protection NEMA/UL	NEMA 2
	Enclosure	Boîtier UL de type 2
	CEM	CE according to 2014/30/EU
	Directive basse tension	CE according to 2014/35/EU
	Certification CEI/EN	IEC/EN 60730-1 et IEC/EN 60730-2-14
	UL Approval	cULus selon UL 60730-1A, UL 60730-2-14 et CAN/CSA E60730-1.02 Le marquage UL sur le servomoteur dépend du site de production, le dispositif est conforme UL dans tous les cas
	Test d'hygiène	Conformément à la norme VDI 6022 Partie 1/ SWKI VA 104-01, nettoyable et désinfectable, faibles émissions
	Type d'action	Type 1.AA.B
	Tension d'impulsion assignée d'alimentation/ de commande	0.8 kV
	Tension assignée de choc contact aux.	2.5 kV
	Degré de pollution	3
	Humidité ambiante	Max. 95% RH, sans condensation
	Température ambiante	-30...50°C [-22...122°F]
	Température d'entreposage	-40...80°C [-40...176°F]
	Entretien	sans entretien
Poids	Poids	2.3 kg

Consignes de sécurité


- Cet appareil a été conçu pour une utilisation dans les systèmes fixes de chauffage, de ventilation et de climatisation. Par conséquent, elle ne doit pas être utilisée à des fins autres que celles spécifiées, en particulier dans les avions ou dans tout autre moyen de transport aérien.
- Application extérieure : possible uniquement lorsqu'aucun(e) eau (de mer), neige, glace, gaz d'isolation ou agressif n'interfère directement avec le dispositif et lorsque les conditions ambiantes restent en permanence dans les seuils, conformément à la fiche technique.
- L'installation est effectuée uniquement par des spécialistes agréés. Toutes réglementations légales ou institutionnelles relatives au montage doivent être observées durant l'installation.
- Il est uniquement possible d'ouvrir l'appareil sur le site du fabricant. Il ne contient aucune pièce pouvant être remplacée ou réparée par l'utilisateur.
- Le câble électrique ne doit pas être démonté.
- Pour calculer le couple requis, on prendra en compte les spécifications fournies par les fabricants de registres concernant la section transversale et la conception ainsi que la situation d'installation et les conditions de ventilation.
- L'appareil contient des composants électriques et électroniques, par conséquent, ne doit pas être jeté avec les ordures ménagères. La législation et les exigences en vigueur dans le pays concerné doivent absolument être respectées.
- Les deux commutateurs intégrés au servomoteur doivent fonctionner soit sur une tension d'alimentation, soit sur une très basse tension de sécurité. Il est interdit de combiner une tension d'alimentation et une très basse tension de sécurité.

Caractéristiques du produit

Fonctionnement selon	Le servomoteur est raccordé à un signal de commande standard de 0...10 V et déplace le registre jusqu'à sa position de fonctionnement en tendant simultanément le ressort de rappel. Par l'interruption de la tension d'alimentation, le clapet est ramené en position de sécurité par l'énergie du ressort.
Montage simple	Montage simple et direct sur l'axe de registre avec une noix d'entraînement universelle, fournie avec un dispositif anti-rotation pour empêcher au servomoteur de tourner.
Poignées	Grâce à la clé de manœuvre, il est possible d'activer le clapet manuellement et l'enclencher à l'aide du commutateur de verrouillage à une position quelconque. Le déverrouillage est effectué manuellement ou automatiquement par l'application de la tension de fonctionnement.
Angle de rotation réglable	Angle de rotation réglable avec butées mécaniques.
Sécurité de fonctionnement élevée	Le servomoteur est protégé contre les surcharges, ne requiert pas de contact de fin de course et s'arrête automatiquement en butée.
Signalisation flexible	Le servomoteur possède un contact auxiliaire fixe et un autre contact auxiliaire réglable. Ils permettent une rotation d'angle à 10 % ou 11...100 %.

Accessoires

Accessoires électriques	Description	Références
	Contacts auxiliaires 2x SPDT	S2A-F
	Potentiomètres d'asservissement 1 kΩ	P1000A-F
	Convertisseur de signal tension/courant 100 kΩ 4...20 mA, alimentation AC/DC 24 V	Z-UIC
	Positionneur pour montage mural	SGA24
	Positionneur pour montage encastré	SGE24
	Positionneur pour montage en façade d'armoire	SGF24
	Positionneur pour montage mural	CRP24-B1
Accessoires mécaniques	Description	Références
	Rallonge d'axe 240 mm ø20 mm pour axe de registre ø8...22,7 mm	AV8-25
	Indicateur de position	IND-AFB
	Noix d'entraînement réservable, pour montage central, pour axes de registre ø12,7 / 19,0 / 25,4 mm	K7-2
	Rotule approprié pour levier du registre KH8 / KH10	KG10A
	Rotule approprié pour levier du registre KH8	KG8
	Levier de registre Largeur fente 8,2 mm, plage de serrage ø10...18 mm	KH8
	Levier de servomoteur, pour axes 3/4 po, plage de serrage ø10...22 mm, Largeur fente de 8.2 mm	KH-AFB
	Adaptateurs inserts 10x10 mm, Emballage multiple 20 pièces	ZF10-NSA-F
	Adaptateurs inserts 12x12 mm, Emballage multiple 20 pièces	ZF12-NSA-F
	Adaptateurs inserts 15x15 mm, Emballage multiple 20 pièces	ZF15-NSA-F
	Adaptateurs inserts 16x16 mm, Emballage multiple 20 pièces	ZF16-NSA-F
	Kits de montage (à plat / sur le coté) Montage à plat ou sur le coté	ZG-AFB
	Rallonge de socle	Z-SF
	Mécanisme anti-rotation 230 mm, Emballage multiple 20 pièces	Z-ARS230L
	Clé de manœuvre 63 mm	ZKN2-B

Installation électrique



Alimentation par transformateur d'isolement de sécurité.

Un raccordement simultané d'autres servomoteurs est possible. Tenir compte des données de performance.

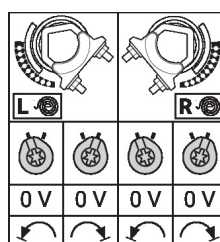
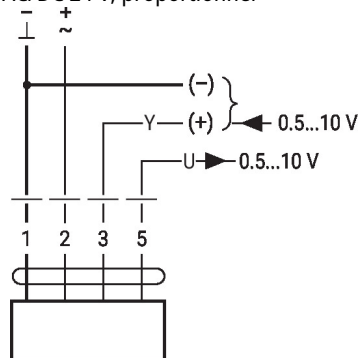
Installation électrique

Couleurs de fil:

- 1 = noir
- 2 = rouge
- 3 = blanc
- 5 = orange
- S1 = violet
- S2 = rouge
- S3 = blanc
- S4 = orange
- S5 = rose
- S6 = gris

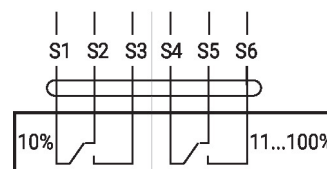
Schémas de raccordement

AC/DC 24 V, proportionnel

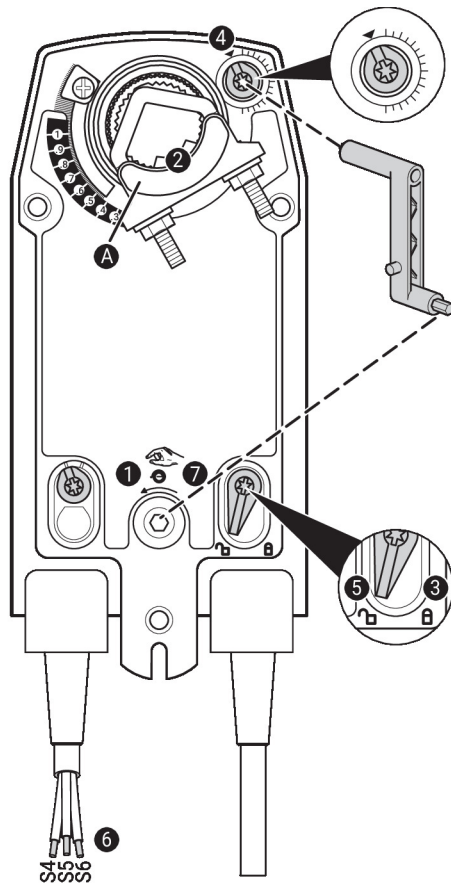


Contact auxiliaire

 230 V + 230 V ✓
 24 V + 24 V ✓

~~230 V + 24 V~~
~~24 V + 230 V~~


Éléments d'affichage et de commande



Paramètres du contact auxiliaire



Remarque : N'appliquer les paramètres sur le servomoteur qu'à l'état hors tension.

Pour le réglage de la position commutateur contact auxiliaire, effectuer les **1** à **7** successivement.

- 1** **Commande manuelle**
Tourner la clé de manœuvre jusqu'à ce que la position de commutation souhaitée soit réglée.
- 2** **Noix d'entraînement**
La ligne d'extrémité **A** affiche la position de commutation souhaitée du servomoteur sur l'échelle.
- 3** **Fixation de l'appareil de verrouillage**
Tourner le commutateur de verrouillage sur le symbole « Cadenas verrouillé ».
- 4** **Contact auxiliaire**
Tourner le bouton rotatif jusqu'à ce que l'encoche pointe vers le symbole de la flèche.
- 5** **Déverrouillage de l'appareil de verrouillage**
Tourner le commutateur de verrouillage sur le symbole « Cadenas ouvert » ou déverrouiller avec la clé de manœuvre.
- 6** **Câble**
Raccorder l'appareil de test de continuité à S4 + S5 ou à S4 + S6.
- 7** **Commande manuelle**
Tourner la clé de manœuvre jusqu'à ce que la position de commutation souhaitée soit réglée et vérifier si l'appareil de test de continuité indique le point de commutation.

Dimensions

Longueur d'axe

		Min. 85
		Min. 15

Plage de fixation

	10...22	10	14...25.4
	19...25.4	12...18	

