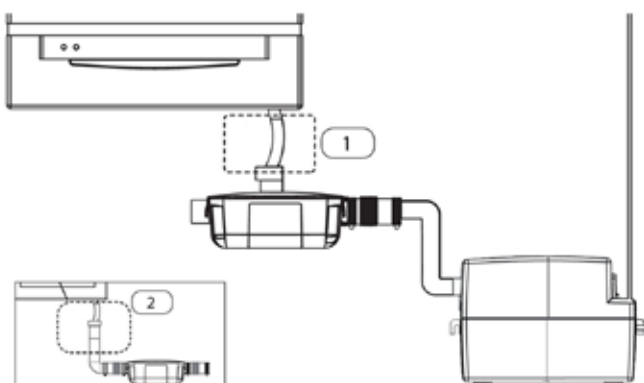




PRODUCTVOORDELEN

- Transparant: staat van de korrels is gemakkelijk te controleren
- Beschermt de leidingen tegen zuur condensaat
- Vereenvoudigd onderhoud: afneembaar deksel zonder de leidingen te moeten loskoppelen
- Eenvoudige installatie: complete kit inbegrepen

INSTALLATIESCHEMA



①② Verplichte inlaat op de aanvoerleiding

INHOUD VERPAKKING

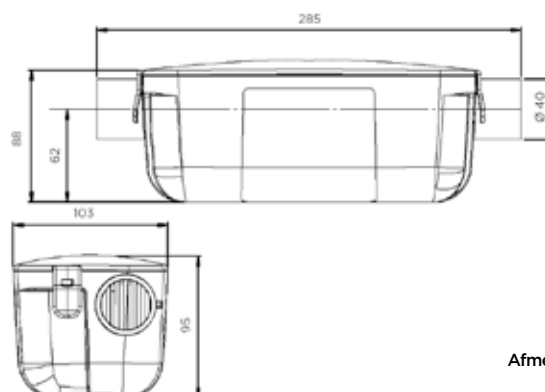
Inlaat- en uitlaatfittingen, bevestigingsbeugels, vloerbevestigingssysteem, 1,2 kg neutralisatiekorrels

TECHNISCHE SPECIFICATIES

Max. vermogen van de bijbehorende cv-ketel	Stookolie 35, Gas 50 kW
Aantal inlaten	2
Buitendiameter van de zij-ingang	40 mm
Buitendiameter van de bovenste inlaat	28/32/40 mm
pH min.	2.5
Identificatie en logistiek	
Brutogewicht	2 kg
EAN-code	3308815060927
Artikel nr.	NEUTRALSTD

OPTIONEEL

Neutralisatiekorrels (1,2 kg)
EAN-code: 3308815011134
Artikel nr.: SACHGRANULE



Afmetingen (mm)