



MASTERCcolour CDM-TD



MASTERC CDM-TD 150W/942 RX7s 1CT

Een assortiment compacte tweekeeps ontladingslampen met hoog rendement en een stabiele kleur gedurende de levensduur met helder, sprankelend licht

Waarschuwingen en veiligheid

- Alleen te gebruiken in volledig gesloten armaturen, zelfs tijdens testen (IEC 61167, IEC 62035, IEC 60598)
- De armatuur moet hete lamponderdelen bij elkaar kunnen houden als de lamp breekt
- Lampen mogen gebruikt worden met elektronische of elektromagnetische VSA's
- Regel-VSA moet voorzien zijn van eindelevensduurbescherming (IEC 61167, IEC 62035)
- Het is uiterst onwaarschijnlijk dat een kapotte lamp ook enige invloed heeft op uw gezondheid. Als een lamp breekt, ventileer de kamer dan gedurende 30 minuten en ruim de scherven op, bij voorkeur met handschoenen. Doe de scherven in een afgesloten plastic zak en breng die naar uw plaatselijke afvalverwerking voor recycling. Gebruik geen stofzuiger.

Product gegevens

Algemene informatie	
Lampvoet	RX7s
Gebruiksstand	P45 [Parallel ±45° of horizontaal (HOR)]
Meetreferentie van lichtstroom	Sphere
Levensduur tot 50% uitval (nom.)	16.000 hr

Gegevens lichttechniek	
Kleurcode	942 [CCT of 4200K]
Lichtstroom	13.650 lm
Kleuraanduiding	Koelwit (CW)
Kleurkwaliteit, coördinaat X (nominaal)	0,371
Kleurkwaliteit, coördinaat Y (nominaal)	0,366
Gecorreleerde kleurtemperatuur (nom)	4200 K
Lichtrendement (gespec.) (nom.)	90 lm/W

Kleurweergave-index (CRI)	96
Booglengthe O (nom.)	10 mm

Bedrijfs- en elektrische gegevens	
Energieverbruik	152,0 W
Spanning (nom.)	103 V
Spanning (nom.)	103 V

Dimbaarheid en regelsystemen	
Dimbaar	Nee

Eigenschappen behuizing en afmetingen	
Lampafwerking	Helder

MASTERC colour CDM-TD

Lampvorm	T22
----------	-----

Keurmerken en classificaties

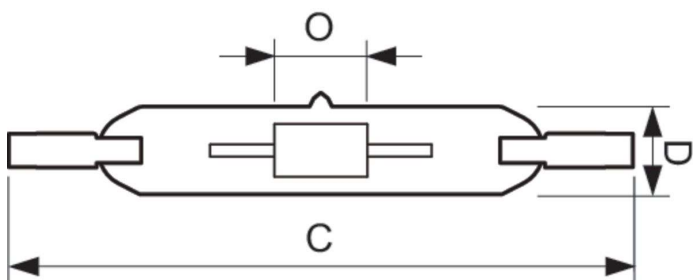
Energie-efficiëntielabel	G
Kwikhoud (Hg) (max.)	8,3 mg
Kwikhoud (Hg) (nom.)	8,29 mg
Energieverbruik kWh/1.000 uur	152 kWh
EPREL-registratienummer	473340

Productgegevens

Productnaam voor bestelling	MASTERC CDM-TD 150W/942 RX7s 1CT
-----------------------------	----------------------------------

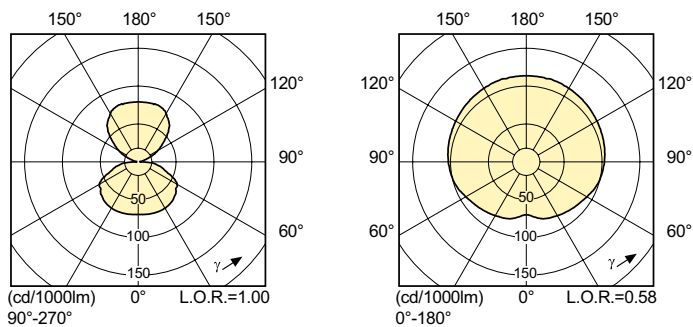
Volledige productnaam	MASTERC CDM-TD 150W/942 RX7s 1CT
Full EOC	871150020025915
Bestelcode	8711500200259
Materiaalnr. (12NC)	928084805133
Lokale code	CDMTD150W942
Numerator - Aantal per pak	1
EAN/UPC - product/behuizing	8711500200259
Numerator - Dozen per buitendoos	12
EAN/UPC - Case	8711500200266

Maatschets

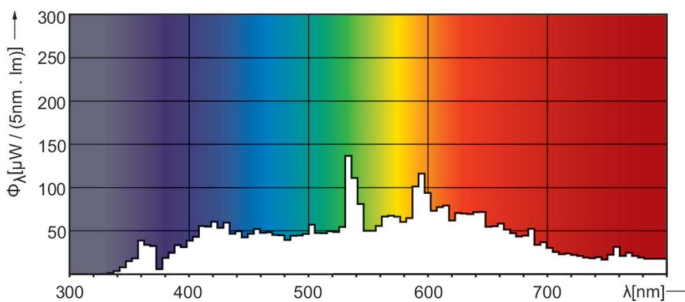


Product	D (max)	D O	C (max)
MASTERC CDM-TD 150W/942 RX7s 1CT	22 mm	10 mm	137,43 mm

Fotometrische gegevens



Light Distribution Diagram - MASTERC CDM-TD 150W/942 RX7s 1CT



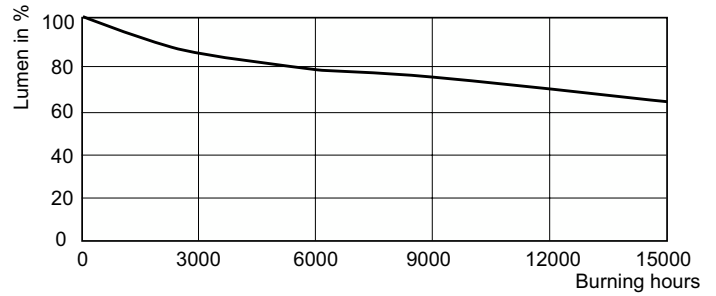
Spectral Power Distribution Colour - MASTERC CDM-TD 150W/942 RX7s 1CT

MASTERC colour CDM-TD

Levensduur



Life Expectancy Diagram - MASTERC CDM-TD 150W/942 RX7s 1CT



Lumen Maintenance Diagram - MASTERC CDM-TD 150W/942 RX7s 1CT

