

# Produktdatenblatt Spirotech

## Produktname

**SpiroTrap -DN125 -HiFlow -Schweiß -Demont**

## Produkteigenschaften

Ein demontierbarer Schlammabscheider in Stahl für hohe Fließgeschwindigkeit (bis 3 m/s) in DN50 - DN150 Schweiß-Ausführung

- Anwendbar für Systeme mit hoher Fließgeschwindigkeit (bis 3 m/s)
- Anwendbar mit 50/50 Ethylenglykol / Wasser (Volumen)
- Sehr kleine Partikel ab  $5\ \mu\text{m}$  ( $= 0,005\ \text{mm}$ ) werden abgetrennt und entfernt
- Die Verunreinigung kann abgelassen werden, während die Anlage läuft
- Die Verunreinigung kann abgelassen werden, während die Anlage läuft
- Wir empfehlen den Abscheider auf beiden Seiten mit Absperrventilen auszurüsten
- Bei starker Verschmutzung und / oder Wartung kann das Gerät zerlegt werden
- Konstant niedriger Druckverlust
- Schweißverbindung
- Anschlussdurchmesser von DN50 - DN150, größere Durchmesser auf Anfrage erhältlich

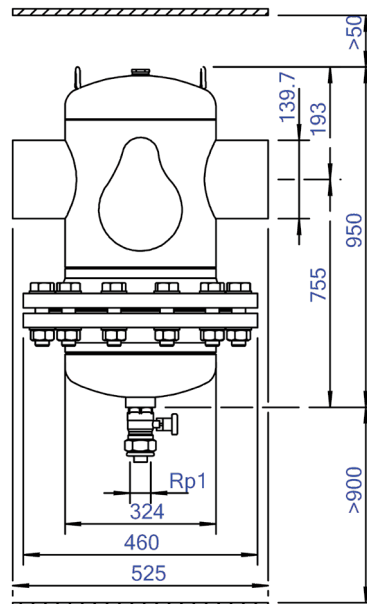
## Artikelnummer

**HF125L**

## Produktbild



## Produktabmessungen



# Produktdatenblatt Spirotech

## ETIM-Produktdaten

|   |                |
|---|----------------|
| Werkstoff des Gehäuses                    | Stahl          |
| Auslaufhahn                               | Ja             |
| Werkstoffgüte des Gehäuses                | St 37 (1.0254) |
| Filter rückspülbar                        | Nein           |
| Mediumtemperatur (Dauerbetrieb)           | 0 - 110 °C     |
| Max. Arbeitsdruck                         | 10 bar         |
| Kvs-Wert [m <sup>3</sup> /h] bei ΔP 1 bar | 350.7          |
| Variable Strömungsrichtung                | Ja             |
| Mit Isolierung                            | Nein           |
| Separator-Typ                             | Schlamm        |
| Verbindungstyp                            | Schweißenden   |
| Model                                     | Horizontal     |
| Anschluss (d)                             | DN 125         |
| Max. Glykol-Mischung                      | 50 %           |
| Zum Heizen geeignet                       | Ja             |
| Geeignet zum Kühlen                       | Ja             |
| Konstruktionslänge                        | 525 mm         |
| Komprimierungsklasse                      | PN 10          |
| Oberflächenschutz                         | Lackiert       |

|  |                           |
|--|---------------------------|
| Geeignet für offene Systeme            | Nein                      |
| Geeignet für geschlossene Systeme      | Ja                        |
| Geeignet für Solar                     | Nein                      |
| Whirl-Funktionsprinzip                 | Nein                      |
| Funktionsprinzip Unterdruck            | Nein                      |
| Mit herausnehmbarem Filter             | Ja                        |
| Filtervolumen                          | 75 Ltr.                   |
| Magnetisches Funktionsprinzip          | Nein                      |
| Funktionsprinzip Schub                 | Nein                      |
| Mit automatischer Belüftung            | Nein                      |
| Teilstromprinzip                       | Nein                      |
| Prinzip Vollstrom mit Beruhigung       | Ja                        |
| Reinigung während des Betriebs möglich | Ja                        |
| Mit Kupplungen                         | Ja                        |
| Einlass- / Auslassversatzabstand       | 0 mm                      |
| Werkstoff des Anschlusses              | Stahl                     |
| Nom. Fließrate                         | 0 - 144 m <sup>3</sup> /h |
| Flansch Standard                       | Andere                    |

### Disclaimer

Dieses Produktblatt wurde mit größtmöglicher Sorgfalt erstellt. Dennoch kann es Fehler, Tippfehler oder Auslassungen enthalten. Die aktuellsten und korrektesten Informationen finden Sie auf unserer Website.

