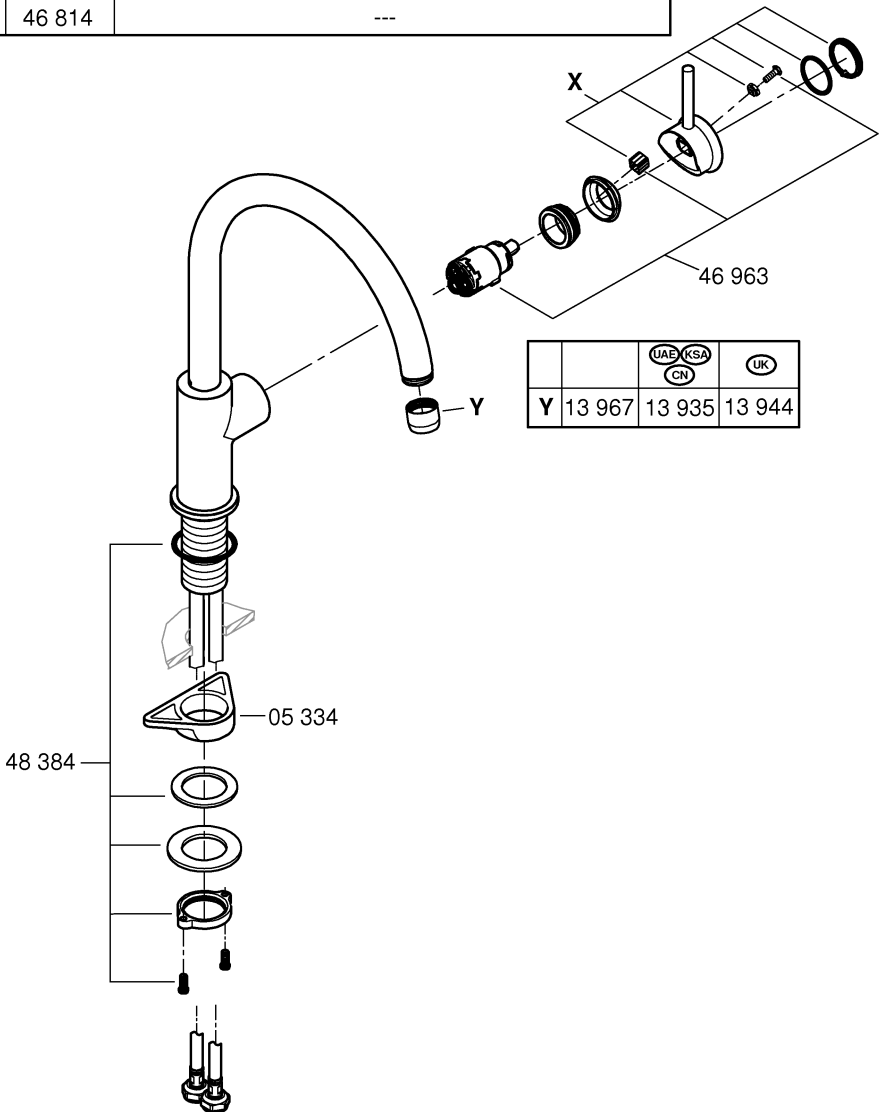

<b>X</b>	46 814	---				



		UAE	KSA	
		CN		UK
<b>Y</b>	13 967	13 935	13 944	



DIN EN 806

DIN EN 1717  
DIN 1988



**bar**

0,5 max. 10 5 1

°C

max. 70° max. 60°

