

Omschrijving onderdelen

RVS verdeler

- 1 Aanvoer met instelbare flowmeter (art.nr. flowmeter incl. aansluitnippel 60.025)
- 2 Retour met thermostatisch voorbereide ventielen M30x1,5 voor thermische motoren (art.nr. therm.ventiel incl. aansluitnippel 60.026)
- 3 Wandbeugelset incl. montage rubbers en eindstukken met vul- en aftapkraan (art.nr. 60.029)
- 4 Kogelkranenset 2 t/m 7 groepen, DN20 ¾" (art.nr. 75.469) Kogelkranenset 8 t/m 13 groepen, DN25, 1" (art.nr. 75.468)
- 5 Vul- en aftapkraan ½" (art.nr. 60.030)

Garantievoorwaarden

- Voor lekkage van de verdeler elementen, inclusief de fabrieksmatig aangebrachte schroefdraadverbindingen, wordt een garantietermijn in acht genomen van 5 jaar.
- Voor overige defecte en/of niet goed functionerende appendages wordt een garantietermijn van 2 jaar in acht genomen.

Uitgegaan wordt van de vermelde eerste opleveringsdatum. Indien de periode tussen fabricage en oplevering langer blijkt te zijn dan een half jaar wordt voor de garantie uitgegaan van de fabricagedatum.

Indien voor garantie in aanmerking komend worden de betreffende elementen, bij tijdig franco retourneren binnen 30 dagen, 100% gecrediteerd dan wel herleverd waar gewenst. Uiterlijk 30 dagen na levering van de benodigde onderdelen dienen de defecte onderdelen, die voor garantie zijn geclaimd, in ons bezit te zijn voorzien van een vermelding of kopie van het opleveringscertificaat, alsmede een vermelding van het defect en indien mogelijk de omstandigheden waarin dit werd waargenomen. Waarna, indien garantie, creditering of herlevering volgt.

Ten aanzien van deze regeling zijn uitgesloten

Alle verdeelunits inclusief betreffende onderdelen indien;

- Geretourneerde onderdelen niet voorzien zijn van een kopie van het opleveringscertificaat, alsmede een opgave van het defect en indien mogelijk de omstandigheden waarin dit werd waargenomen.
- Onderdelen en/of verbindingen door derden zijn aangebracht.
- Deze niet franco aan ons zijn toegezonden.

Defecten en/of schade ten gevolge van

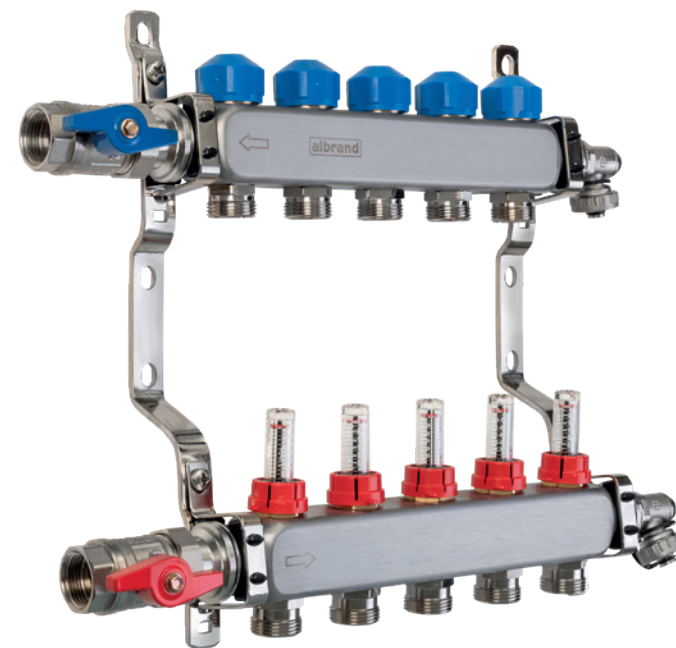
- Bevriezing, brand en/of hoge omgevingstemperatuur.
- Niet uitgevoerde of achterstallig onderhoud.

Albrand bv

Mega 8A
6902 KL Zevenaar
Postbus 4
6900 AA Zevenaar
Telefoon +31 (0)316 24 68 49 (optie 3)
service@albrand.nl
www.albrand.nl



vloer • wand • plafond verwarmen verkoelen



Handleiding

RVS

verdelers

Technische gegevens verdeler

Verdelerbalken RVS
Aansluiting kogelkraan 3/4”
binnendraad (2 t/m 7 groepen) en
1” binnendraad (8 t/m 13 groepen)

Technische gegevens flowmeter

Toegestane bedrijfstemperatuur -10 °C tot 70 °C
Max. bedrijfsdruk 6 bar
Kvs-waarde 1,1 m³/h
Meetbereik 0 t/m 2,5 l/min
Max. meetafwijking +/- 10% van ingestelde waarde

Inbouwmaten RVS verdeler

Artikel nummer	Aantal groepen	H/H-maat mm	Breedte mm	Hoogte mm	Diepte mm
56.002	2	210	220	330	105
56.003	3	210	270	330	105
56.004	4	210	320	330	105
56.005	5	210	370	330	105
56.006	6	210	420	330	105
56.007	7	210	470	330	105
56.008	8	210	520	330	105
56.009	9	210	570	330	105
56.010	10	210	620	330	105
56.011	11	210	670	330	105
56.012	12	210	720	330	105
56.013	13	210	770	330	105

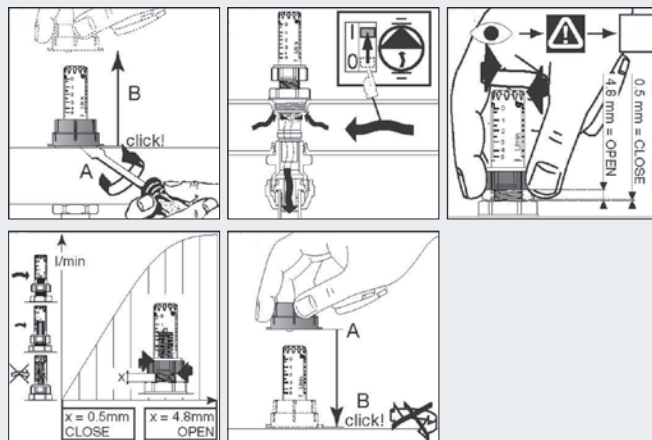
Toepassing

De verdeler kan zowel horizontaal als verticaal gemonteerd worden. Bij toepassing moet de maximale bedrijfstemperatuur (70 °C) resp. de maximale toegestane bedrijfsdruk (6 bar) in acht genomen worden. Leidingen moeten volledig met water worden gevuld.

De RVS verdeelsystemen vormen de ideale oplossing voor vloerverwarming of vloerkoeling. De aanvoerverdeler (onderbalk) is standaard voorzien van volumeregelaars voor het inregelen en aflezen van de volumestroom per groep. De retourverzamelaar is per groep voorzien van thermostatisch voorbereide inserts (bovenbalk).

Bij gebruik van thermische motoren garanderen wij uitsluitend een optimale werking in combinatie met Albrand motoren.

Inregelen flowmeter

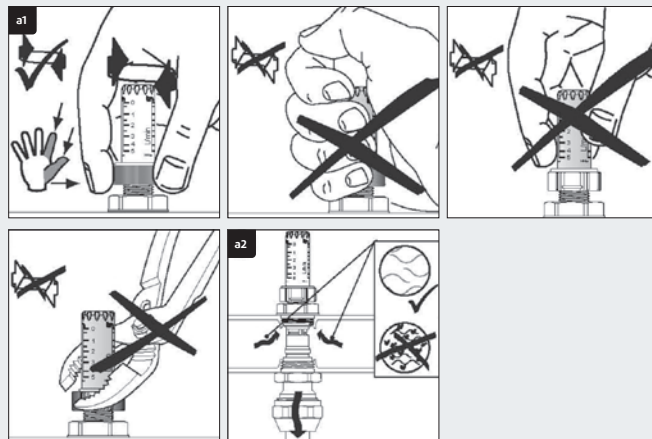


De flowmeter tegen de klok in opendraaien tot een kleine weerstand voelbaar is. Het ventiel is dan volledig geopend (max. 4,8 mm uitdraaien). Zorg ervoor dat bij het instellen van de flowmeter het kijkglasje niet beschadigt.

Let op

Let er bij het instellen van de flowmeter op dat er niet aan het kijkglasje gedraaid wordt. Gevaar voor lekkage! Voor het inregelen van de flowmeter in geen geval een tang of ander soort gereedschap gebruiken.

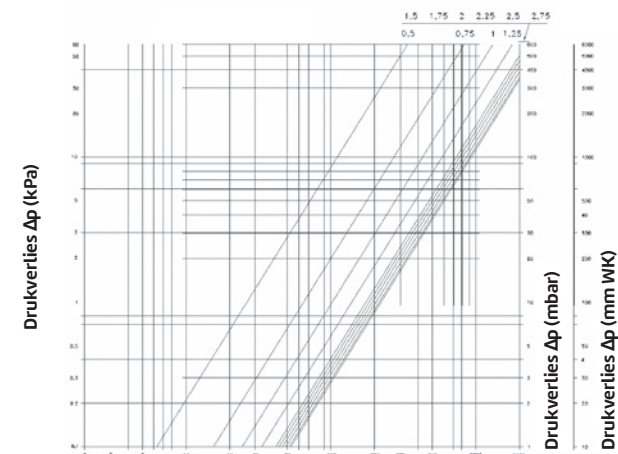
Montage flowmeter



Let op

De verdeler mag alleen door professionele installateurs geïnstalleerd en bediend worden. Men dient deze handleiding eerst goed door te lezen. Alleen onder genoemde voorwaarden kan Albrand garantie verlenen volgens de leveringsvoorwaarden.

Drukverliescurve thermostatisch ventiel



Drukverliescurve flowmeter (maximaal geopend)

