



(en) Electric current! Danger to life!
Installation, commissioning and maintenance work must be carried out by qualified personnel only.

(de) Lebensgefahr durch elektrischen Strom!
Arbeiten bzw. Montage an diesem Produkt darf nur von Elektrofachkräften und elektrotechnisch unterwiesenen Personen ausgeführt werden.

(fr) Tension électrique dangereuse!
L'installation de l'appareil, ainsi que tous les travaux effectués sur celui-ci, doivent être réalisés par un électricien qualifié ou par un personnel spécialement formé.

(es) ¡Corriente eléctrica! ¡Peligro de muerte!
La instalación del dispositivo, así como todos los trabajos en él, deben ser realizados por un electricista calificado o por personal especialmente capacitado.

(it) Tensione elettrica: Pericolo di morte!
L'installazione e il lavoro sul dispositivo devono essere effettuati da un elettricista qualificato o da personale specializzato.

(zh) 触电危险!
設備的安裝，以及所有工作，必須由合格的電工或經過專門培訓的人員完成。

(ru) Электрический ток! Опасно для жизни!
Установка и эксплуатация устройства должны выполняться квалифицированным электриком или специально обученным персоналом.

(nl) Levensgevaar door elektrische stroom!
Installatie van het apparaat en alle werkzaamheden eraan, mogen uitsluitend door een gekwalificeerd elektricien of speciaal opgeleid vakpersoneel worden uitgevoerd.

(da) Livsfare på grund af elektrisk strøm!
Arbejde i forbindelse med installation, opstart og vedligehold må kun udføres af kvalificeret personale.

(el) Προσοχή, κίνδυνος ηλεκτροπληξίας!
Η εγκατάσταση, εκκίνηση και συντήρηση θα πρέπει να πραγματοποιείται μόνο από εξειδικευμένο προσωπικό.

(pt) Perigo de vida devido a corrente eléctrica!
A instalação do dispositivo, bem como todos os trabalhos devem ser realizados por um electricista qualificado ou por pessoal especialmente formado.

(sv) Livsfara genom elektrisk ström!
Installation, idrifttagande och underhållsarbete får endast utföras av behörig personal.

(fi) Hengenvaarallinen jännite!
Laitteen asennus ja käyttö ainoastaan sähköasentajan tai siihen perehdytetyn henkilön toimesta.

(cs) Nebezpečí úrazu elektrickým proudem!
Instalace zařízení a veškeré práce na něm musí být provedeny kvalifikovaným elektrikářem nebo speciálně vyškoleným personálem.

(et) Eluhtlik! Elektrilöögioht!
Paigaldus-, kasutus- ja hooldustööd peab läbi viima ainult kvalifitseeritud personal.

(hu) Életveszély az elektromos áram révén!
Az eszköz felszerelését, valamint az ehhez kapcsolódó összes munkát szakképzett villanyszerelővel vagy szakképzett személyzetnek kell elvégeznie.

(lv) Elektriskā strāva apdraud dzīvību!
Uzstādīšana, nodošana ekspluatācijā un apkopes darbi jāveic tikai kvalificētam personālam.

(lt) Pavojus gyvybei dėl elektros srovės!
Įrengimo, paleidimo ir techninės priežiūros darbus turi atlikti tik kvalifikuotas personalas.

(pl) Porażenie prądem elektrycznym stanowi zagrożenie dla życia!
Instalacja urządzenia, jak również prace nad nim, muszą być wykonywane przez wykwalifikowanego elektryka lub specjalnie wyszkolony personel.

(sl) Življenjska nevarnost zaradi električnega toka!
Dela montaže, zagona in vzdrževanja morajo izvajati samo usposobljeno osebeje.

(sk) Nebezpečenstvo ohrozenia života elektrickým prúdom!
Inštalácia prístroja, ako aj všetky práce na ňom musia byť vykonané kvalifikovaným elektrotechnikom alebo špeciálne vyškoleným personálom.

(bg) Опасност за живота от електрически ток!
Инсталирането на устройството, както и всяка работа по него, трябва да бъде извършвано от квалифициран електротехник или от специално обучен персонал.

(ro) Atenție! Pericol electric!
Montajul și lucrul cu acest aparat trebuie făcute numai de un electrician calificat sau de personal tehnic specializat.

(hr) Opasnost po život uslijed električne struje!
Radove ugradnje, puštanja u pogon i održavanja mora vršiti samo kvalificirano osoblje.

(tr) Elektrik akımı! Hayati tehlike!
Bu ürünün çalıştırılması veya kurulumu sadece elektroteknik eğitimleri almış olan ehliyetli elektrikçiler ve kişiler tarafından yapılmalıdır.

(sr) Električna struja! Opasnost po život!
Arbeiten bzw. Montage und dijesem Produkt darf od Elektrofaçhkräften und elektrotehniçnisçh untervijsenen Persoenn ausgefuehrt werden.

(no) Elektrisk strøm! Livsfare!
Installasjon av enheten, samt arbeid på den, skal kun utføres av kvalifisert personell, eller av de som er spesielt opplært til dette arbeidet.

(uk) Електричний струм! Небезпечно для життя!
Встановлення пристрою, так само, як і робота з ним, повинні виконуватись кваліфікованим електриком або персоналом, що пройшов спеціальну підготовку.

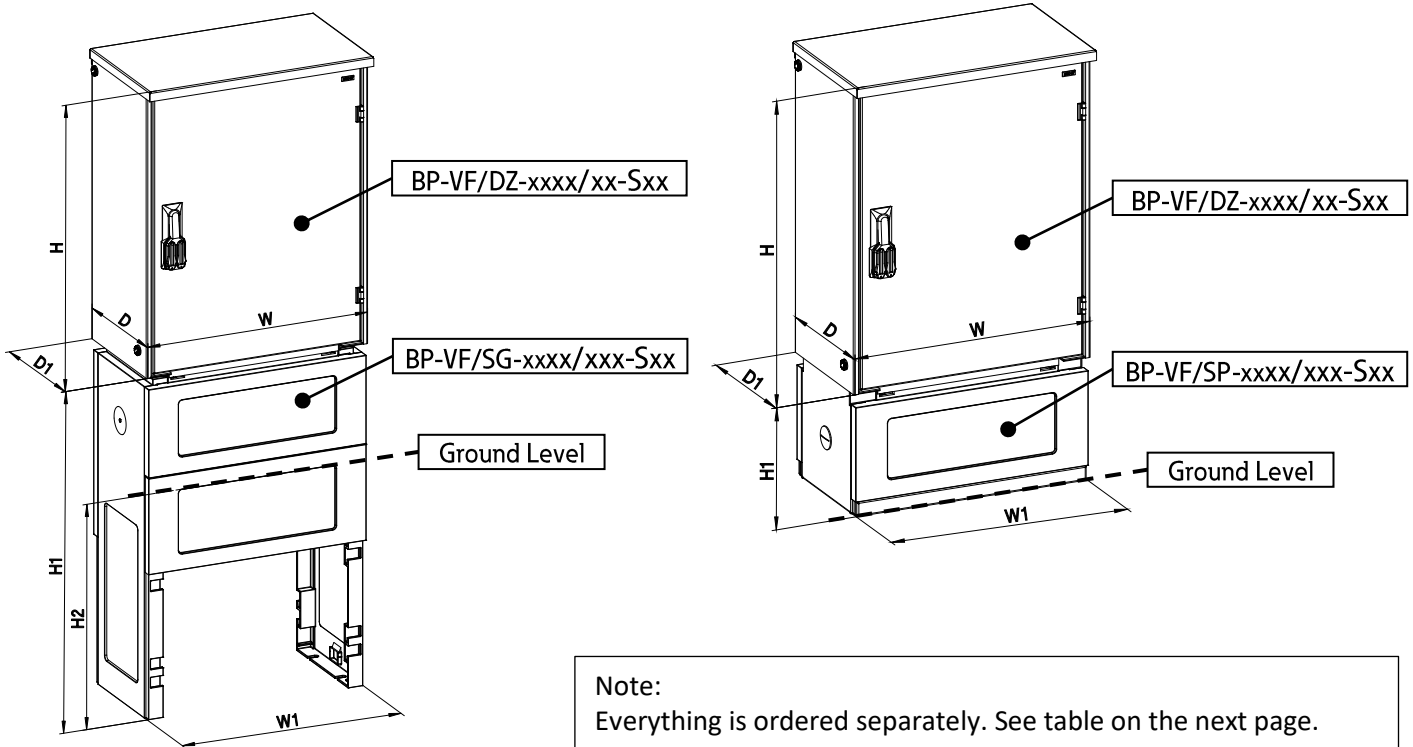
(ar) تيار الكهربائي! خطر موت!
التثبيت والتكليف و أعمال الصيانة يجب أن تقام فقط من طرف الموظفين المؤهلين

CE EU Importer unless otherwise indicated:
Eaton Industries (Austria) GmbH
Eugenia 1,
3943 Schrems
Austria

UK CA UK importer unless otherwise indicated:
Eaton Electric Ltd,
PO Box 554, Abbey Park,
Southampton Road,
Titchfield, PO14 4QA,
United Kingdom

المصنع : ايتون
المستورد : ايتون الكتريك المغرب
مجمع ايتال-6- نقطة سقراط - امتداد العارف
الطابق 1 - الدار البيضاء - المغرب
الهاتف : +212 (0) 522 95 77 40

BP-VF/DZ-xxxx-xx-Sxx



Note:
Everything is ordered separately. See table on the next page.

BP-VF/DZ-xxxx/xx-Sxx

Cabinet								
Description	Art. no.	D	W	H	Comments	Page		
BP-VF/DZ-400/7-S00	EP-505010	250	400	760	Single Door Cabinets	See Page 1-2		
BP-VF/DZ-400/10-S00	EP-505011			1060				
BP-VF/DZ-400/12-S00	EP-505012			1260				
BP-VF/DZ-600/7-S0	EP-505013	600	600	760				
BP-VF/DZ-600/10-S0	EP-505014			1060				
BP-VF/DZ-600/12-S0	EP-505015			1260				
BP-VF/DZ-600/15-S0	EP-505016	320	800	1560				
BP-VF/DZ-800/7-S1	EP-505017			760				
BP-VF/DZ-800/10-S1	EP-505018			1060				
BP-VF/DZ-800/12-S1	EP-505019	1100	1100	1260			Double Door Cabinets	
BP-VF/DZ-800/15-S1	EP-505020			1560				
BP-VF/DZ-1100/10-S2	EP-505021			1060				
BP-VF/DZ-1100/12-S2	EP-505022			1260				
BP-VF/DZ-1100/15-S2	EP-505023			1560				

Ground-mounted Base						
Description	Art. no.	D1	W1	H1	H2	
BP-VF/SG-400/600-S00	EP-505024	222	395	625	370	Ground-mounted basement option
BP-VF/SG-600/900-S0	EP-505025		590			
BP-VF/SG-800/900-S1	EP-505026	320	785	900	600	
BP-VF/SG-1100/900-S2	EP-505027		1115			

Platform-mounted Base						
Description	Art. no.	D1	W1	H1		
BP-VF/SP-400/300-S00	EP-505028	243	395	300	Platform-mounted basement option	See Page 4-5
BP-VF/SP-600/300-S0	EP-505029		590			
BP-VF/SP-800/300-S1	EP-505030	320	785			
BP-VF/SP-1100/300-S2	EP-505031		1115			

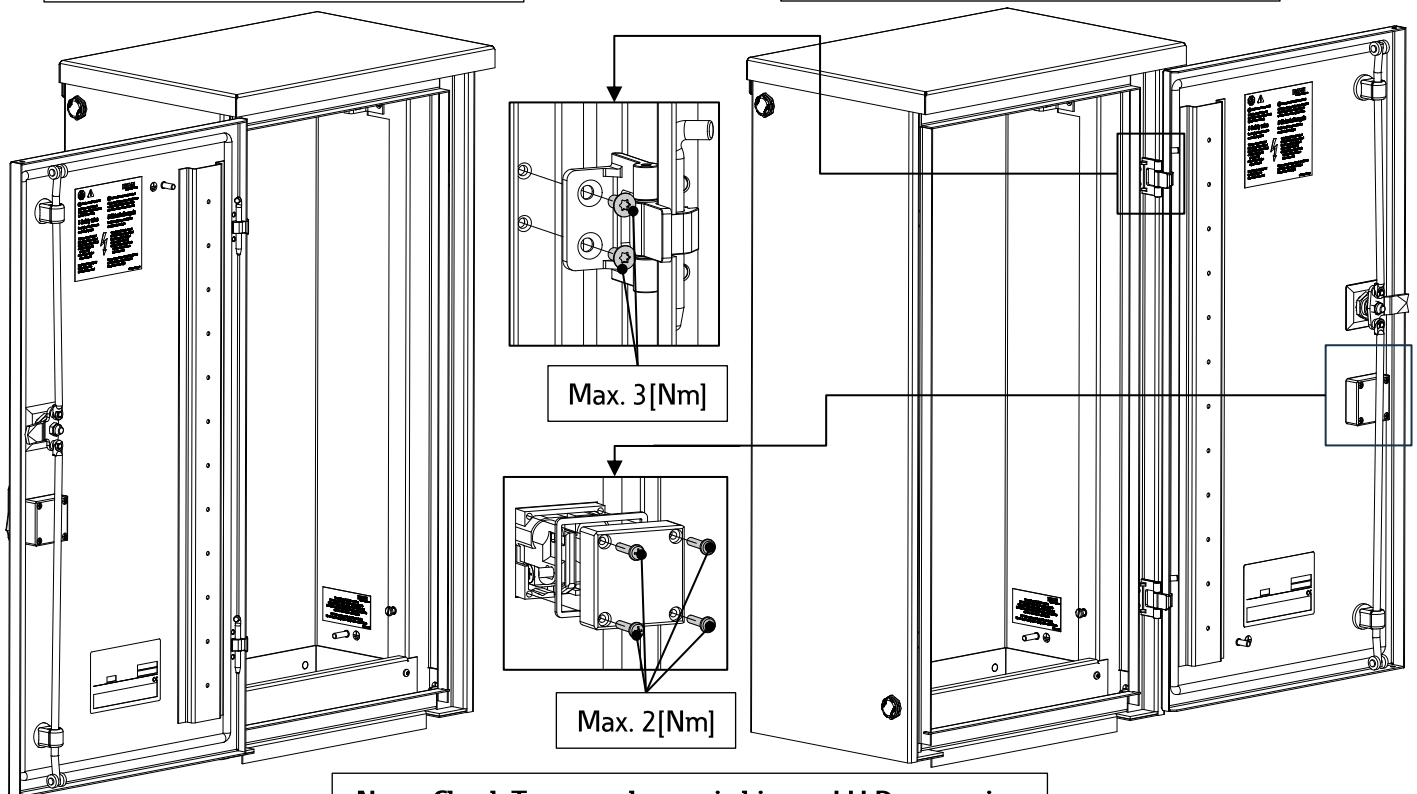
Cable Entry kit						
Description	Art. no.	D	W	H		
BP-VF/FLP-400-BL/F3A	EP-505032	220	381	18	Cable entry kit assembled together with Wall or Pole mounting kit	See Page 6-7
BP-VF/FLP-600-BL/F3A	EP-505033		535			
BP-VF/FLP-800-BL/F3A	EP-505034	290	735			
BP-VF/FLP-1100-BL/F3A	EP-505035		1055			

Wall mounting kit						
Description	Art. no.	D	W	H		
BP-VF/WFB-F-V2A	EP-505036	15	38	79	Wall mounting option	See Page 7

Pole mounting kit						
Description	Art. no.	D	W	H		
BP-VF/MFK-S00/S0/S1	EP-505037	40	790	38	Pole mounting option for Cabinets up to W800	See Page 7

Left Hand (LH) Door assembly (optional)

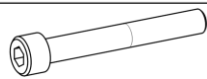


Right Hand (RH) Door assembly (default)



Note: Check Torque when switching to LH Door option

1.a. Ground-mounted base – BP-VF/SG-400/600-S00

step 1

Nr.	Article	Qty.
1		M8x60 4x
2		M8 8x
3		M8 4x

step 2

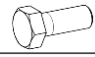


step 3

mounting position of the MSW (IL-593)

Removable plate

1.b. Ground-mounted base – BP-VF/SG-600/900-S0 | BP-VF/SG-800/900-S1 | BP-VF/SG-1100/900-S2

step 1

Nr.	Article	Qty.
1		M12x30 4x
2		M12 4x
3		h12 2x

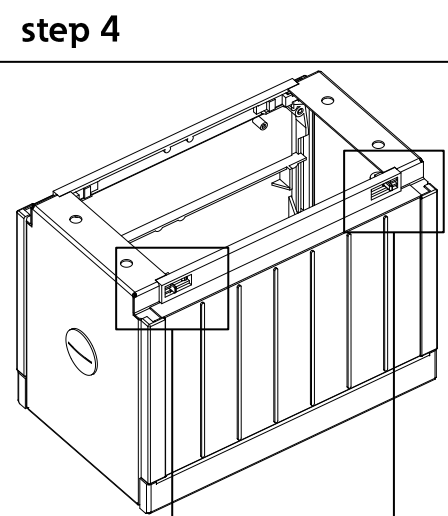
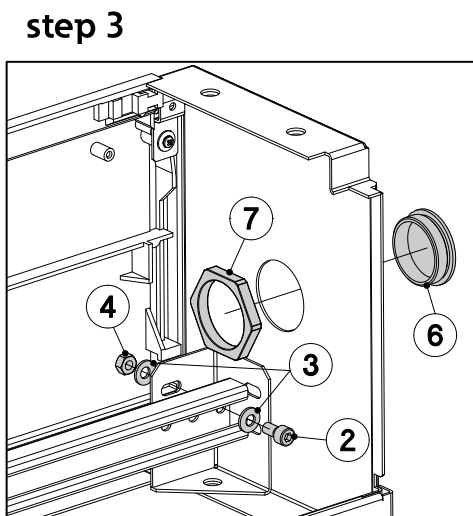
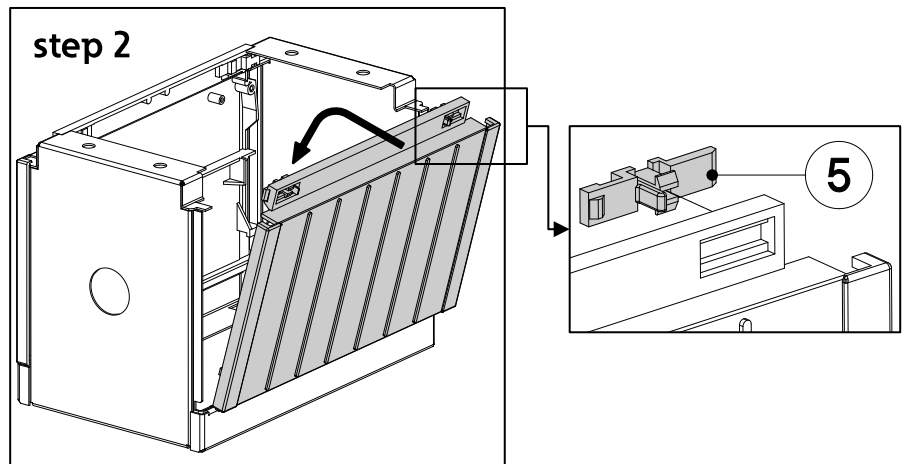
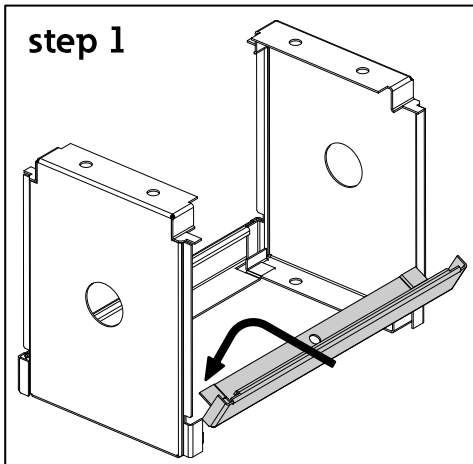
step 2

step 3

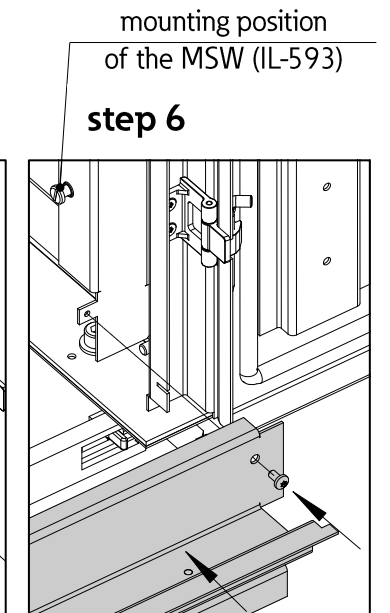
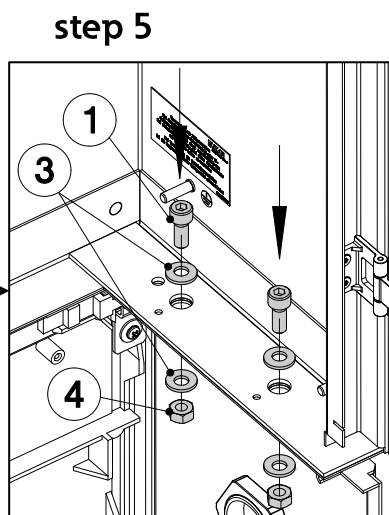
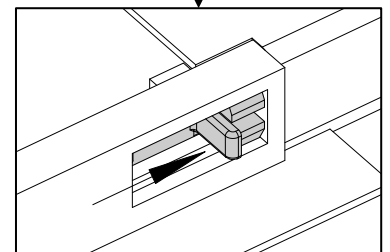
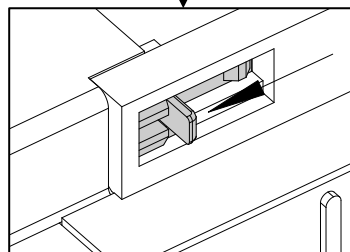
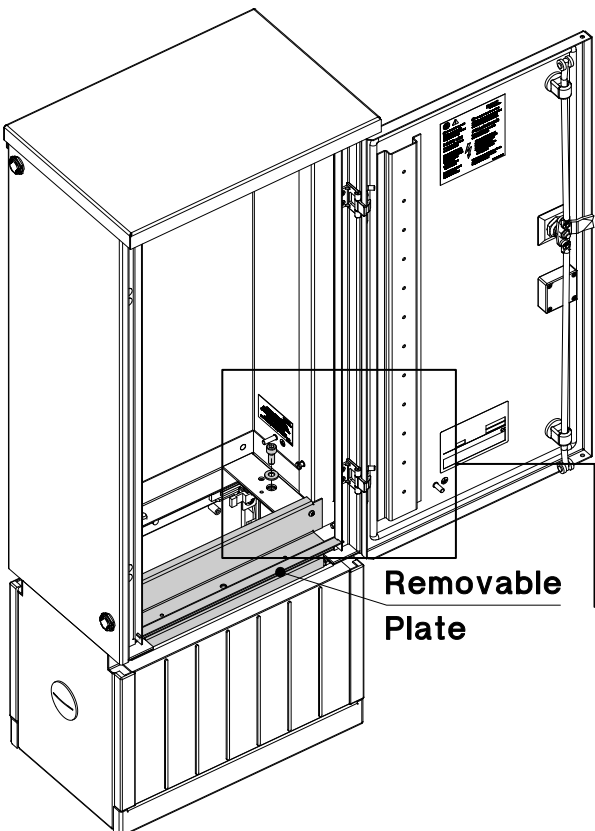
mounting position of the MSW (IL-593)

Removable plate

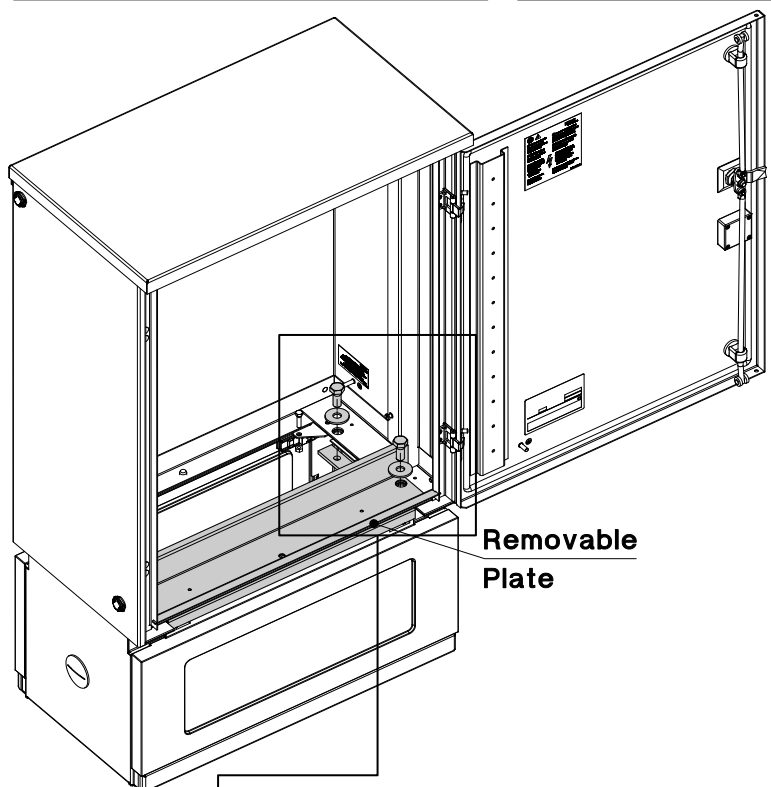
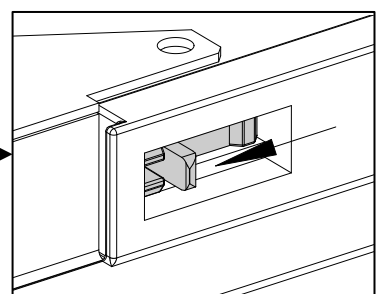
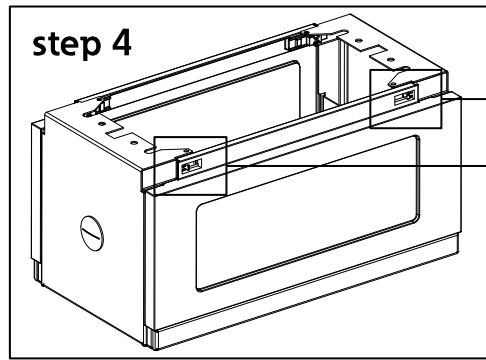
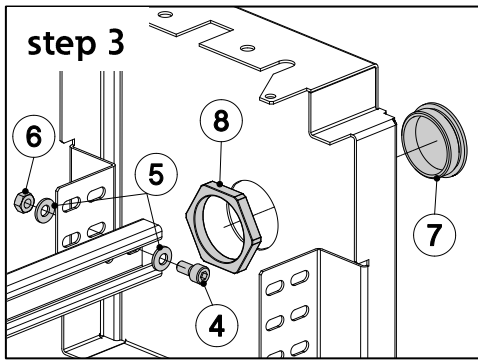
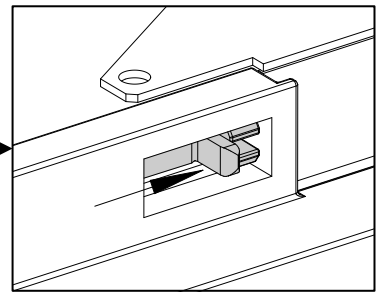
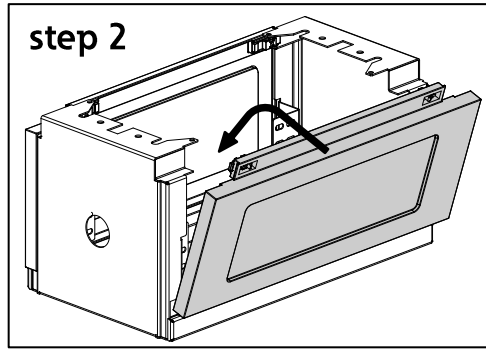
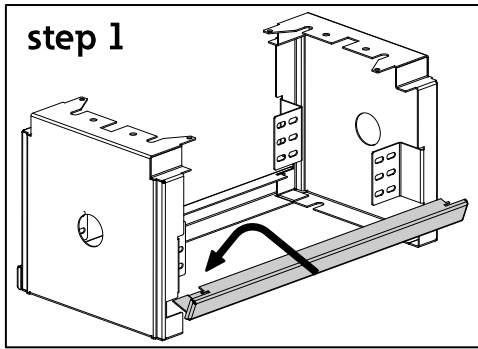
2.a. Platform-mounted base – BP-VF/SP-400/300-S00



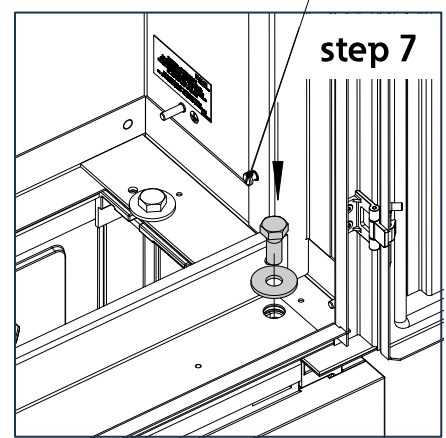
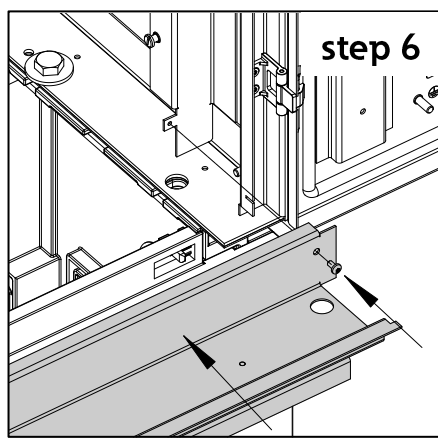
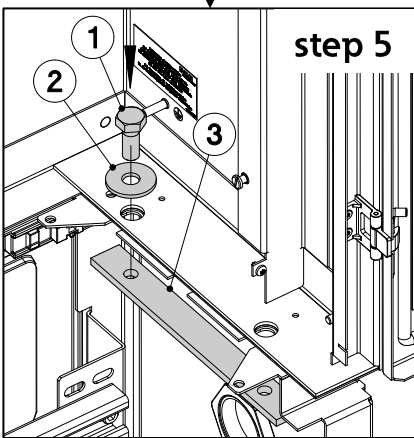
Nr.	Article	Qty.
1	M8x20	4x
2	M8x16	2x
3	M8	10x
4	M8	6x
5	-	4x
6	M50	2x
7	M50	2x



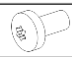

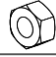


2.b. Platform-mounted base – BP-VF/SP-600/300-S0 | BP-VF/SP-800/300-S1 | BP-VF/SP-1100/300-S2

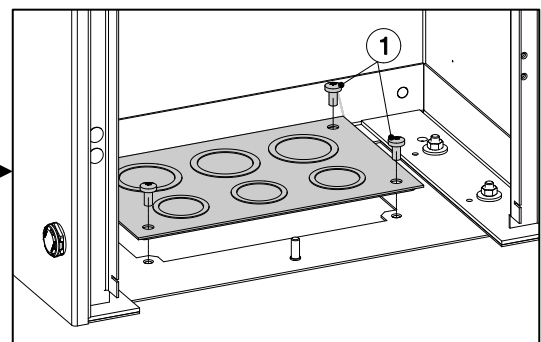
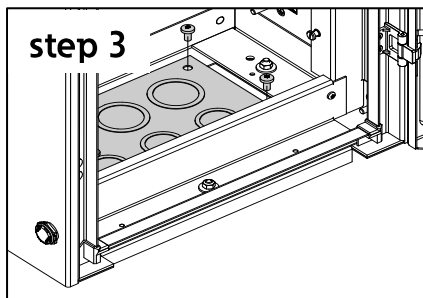
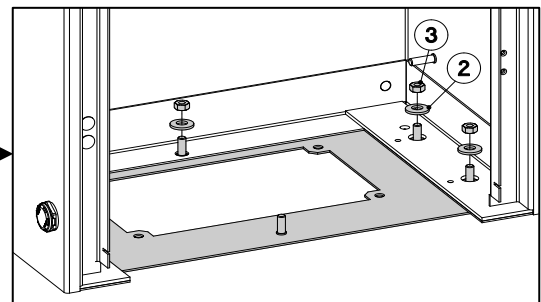
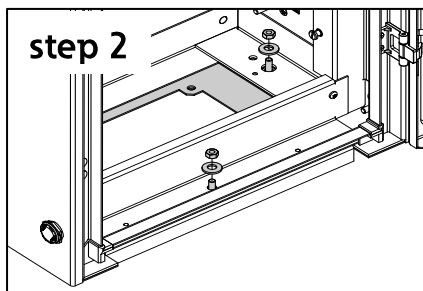
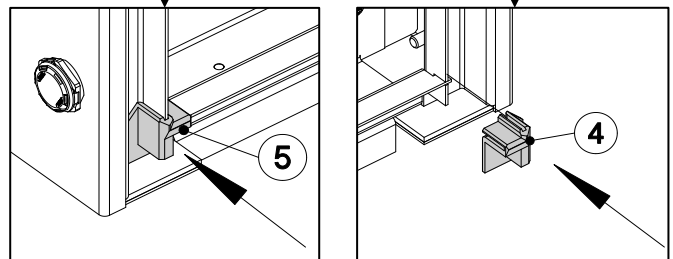
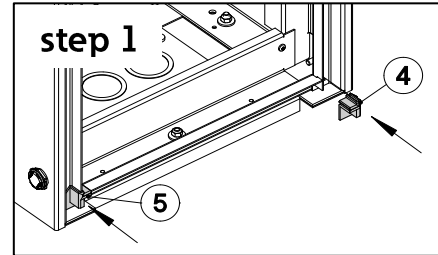
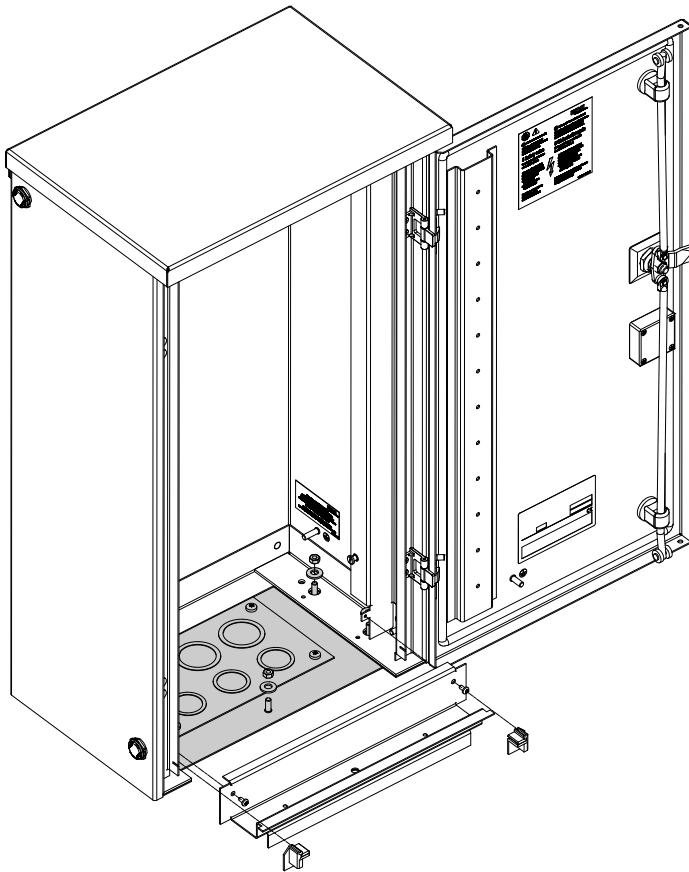


Nr.	Article		Qty.
1		M12x30	4x
2		M12	4x
3		h12	2x
4		M8x16	2x
5		M8	4x
6		M8	2x
7		M50	2x
8		M50	2x

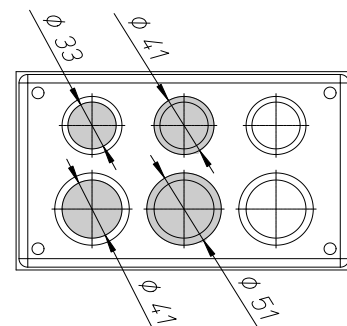
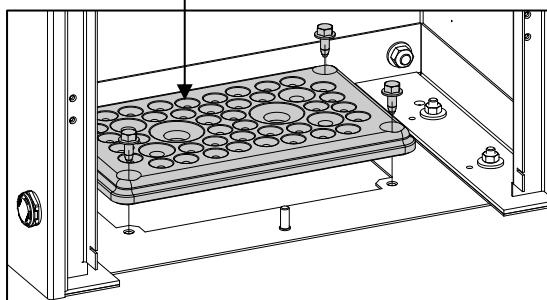


3. Cable entry kit – BP-VF/FLP-xxxx-BL/F3A

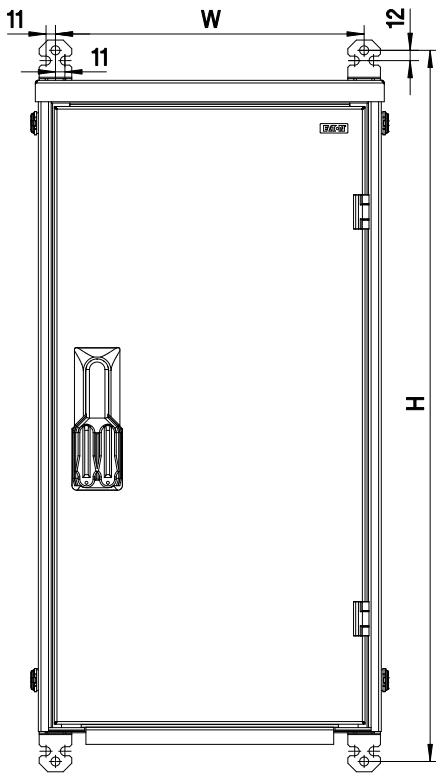
Nr.	Article	Qty.
1	 M6x12	4x; 10x
2	 M8	6x; 8x
3	 M6	6x; 8x
4	 RH	1
5	 LH	1



Optional assembly for
F3A flange (IL-635)

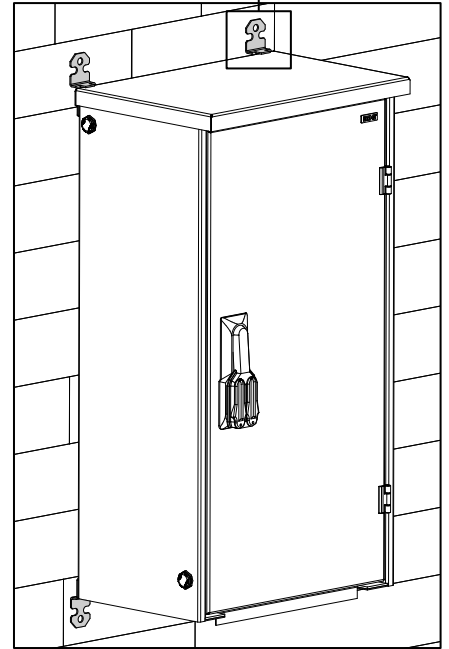
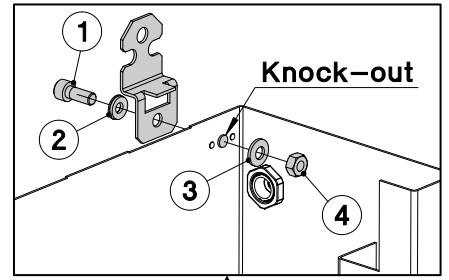


4. Wall mounting kit – BP-VF/WFB-F-V2A

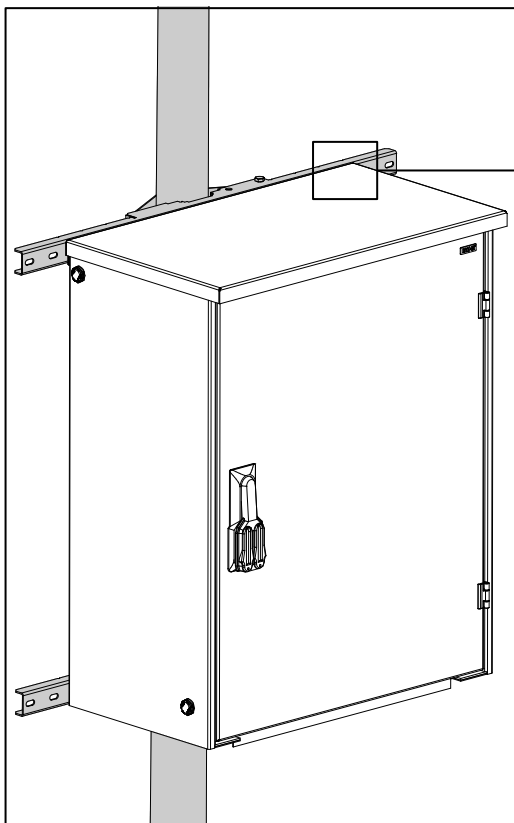


Description	Art. no.	W	H
BP-VF/DZ-400/7-S00	EP-505010	360	830
BP-VF/DZ-400/10-S00	EP-505011		1130
BP-VF/DZ-400/12-S00	EP-505012		1330
BP-VF/DZ-600/7-S0	EP-505013	560	830
BP-VF/DZ-600/10-S0	EP-505014		1130
BP-VF/DZ-600/12-S0	EP-505015		1330
BP-VF/DZ-600/15-S0	EP-505016	760	1630
BP-VF/DZ-800/7-S1	EP-505017		830
BP-VF/DZ-800/10-S1	EP-505018		1130
BP-VF/DZ-800/12-S1	EP-505019	1080	1330
BP-VF/DZ-800/15-S1	EP-505020		1630
BP-VF/DZ-1100/10-S2	EP-505021		1130
BP-VF/DZ-1100/12-S2	EP-505022	1330	1330
BP-VF/DZ-1100/15-S2	EP-505023		1630

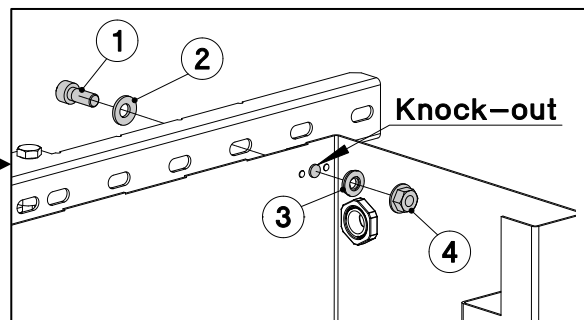
Nr.	Article	Qty.
1	M8x20	4x
2	M8	4x
3	M8	4x
4	M8	4x



5. Pole mounting kit – BP-VF/MFK-S00-S0-S1



Note:
See IL from EP-505037, to fix Cabinet on the Pole.



Nr.	Article	Qty.
1	M8x20	4x
2	M8	4x
3	M8	4x
4	M8	4x