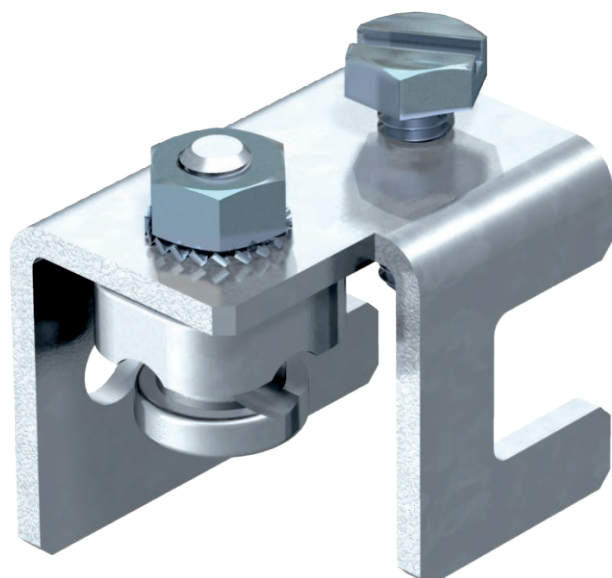


Technisch specificatieblad

Constructieklem tot 20 mm

Artikelnr. 5304520



- Montage van de ronde geleider verticaal of dwars op de constructie mogelijk
- Voor bevestiging op constructies tot een flensdikte van 20 mm
- Bevestiging op constructies met een zeskantbout M10
- Voldoet aan de eisen conform NEN-EN-IEC 62305



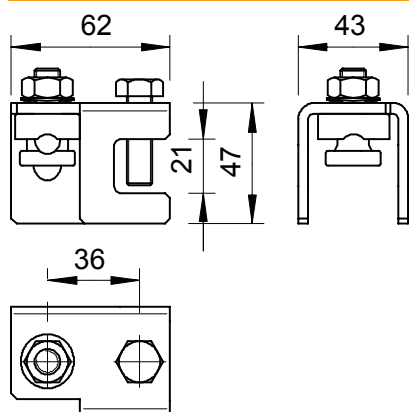
St Staal
FT thermisch verzinkt

Productbeschrijving

Stamgegevens

Bestelnr.	5304520
Type	5010 20 FT
Omschrijving 1	Constructieklem
Dimensie	20mm
Materiaal	staal
Materiaal-afk.	St
Oppervlak	thermisch verzinkt
Oppervlak volgens DIN	DIN EN ISO 1461
Oppervlak afk.	FT
Gewicht	30,60 kg/100 st.

Technische gegevens



Type bevestigingsbout	Zeskantbout
Type verbinder	Verbinder
Bliksemstroombestendigheid	N/50 kA
Geschikt voor verbinding	Overige
Klembereik	4-20 mm
Afstelling	Rd 8-10 mm
Tussenplaat	□