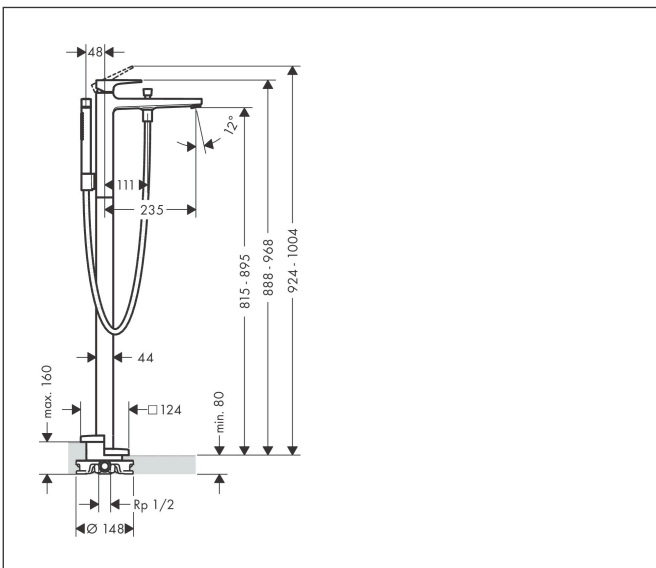


Merk	hansgrohe
Artikelnaam	<b>Metropol</b> ééngreeps badmengkraan vloergemonteerd met rechte greep
Art.nr.	32532000
Oppervlakte	chrom
Netto prijs	2.226,86 EUR

## Product foto



## Maat tekeningen



## Kenmerken

- voorsprong uitloop 235 mm
- straalsoort mengkraan: normale straal
- straalsoort handdouche: Rain, MonoRain
- maximale doorstroomhoeveelheid bij 3 bar: 20 l/min
- keramisch kardoes
- temperatuurbegrenzing instelbaar
- omstelling met automatische reset
- aansluiting: inbouwdeel
- opbouwmontage

## Technologie




## Straalsoorten



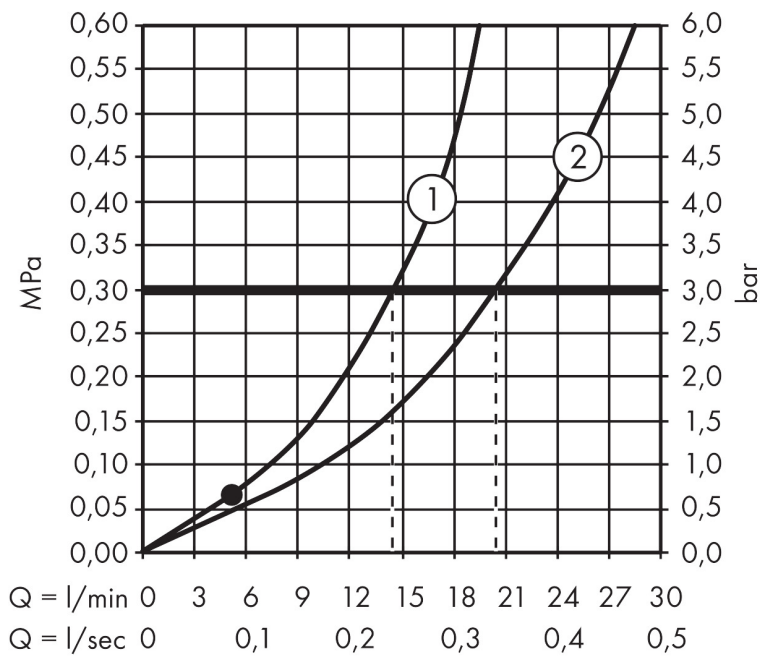
Merk	hansgrohe
Artikelnaam	<b>Metropol</b> ééngreeps badmengkraan vloergemonteerd met rechte greep
Art.nr.	32532000
Oppervlakte	chrom
Netto prijs	2.226,86 EUR

## Benodigde onderdelen

Product foto	Artikelnaam	Art.nr.	Prijs
	AXOR Inbouwdeel voor vrijstaande badkranen	10452180	566,89

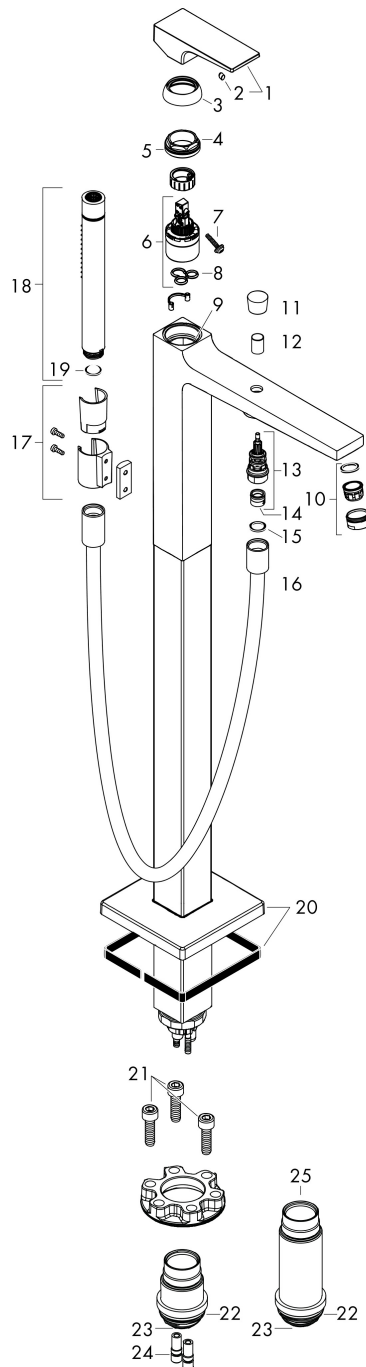
Merk hansgrohe  
 Artikelnaam **Metropol** ééngreeps badmengkraan vloergemonteerd met rechte greep  
 Art.nr. 32532000  
 Oppervlakte chroom  
 Netto prijs 2.226,86 EUR

## Stroomschema



Merk	hansgrohe
Artikelnaam	<b>Metropol</b> ééngreeps badmengkraan vloergemonteerd met rechte greep
Art.nr.	32532000
Oppervlakte	chrom
Netto prijs	2.226,86 EUR

## Explosietekening voor bouwjaar: >11/20



Merk	hansgrohe
Artikelnaam	<b>Metropol</b> ééngreeps badmengkraan vloergemonteerd met rechte greep
Art.nr.	32532000
Oppervlakte	chrom
Netto prijs	2.226,86 EUR

## Onderdelen voor bouwjaar: >11/20

Pos	Beschrijving	Art.nr.	Prijs
1	greep	93075000	52,00
2	greepstop	96338000	3,00
3	afdekkap	97406000	16,60
4	moer	97209000	12,70
5	O-Ring 32x2	98193000	3,00
6	kardoes compl.	92730000	52,00
7	borgschroef	95140000	4,80
8	dichting	95008000	7,70
9	O-ring 35x2	92604000	4,80
10	perlator M24x1 (30 l/min)	96512000	12,70
11	trekknop	95284000	32,70
12	huls	97979000	12,70
13	omstelling	97978000	52,00
14	terugslagklep	97980000	12,70
15	dichting	98058000	3,00
16	doucheslang 1,25 m	28282000	66,04
17	douchehouder compl.	96295000	25,70
18	Handdouche	28532000	225,46
19	zeefdichting	94246000	3,00
20	rozet	93245000	52,00
21	cilinderkopschroef M10x35	97670000	12,70
22	O-ring 44x2,5	98162000	3,00
23	O-ring 29x3	98371000	4,80
24	O-ring 7x2	98419000	3,00
25	verlengset 60 mm	93882000	227,60
a	Basisset	10452180	566,89