

33 870 861



- Ausladung 240 mm
- schwenkbarer Auslauf 360°
- optional schwenkbegrenzbar mit Schwenkbegrenzungsset 12 823 970 90
- Laminar- und Brausestrahl
- Metallbrauseschlauch 1800 mm
- Sprayface mit Antikalk-System
- Durchfluss max. 10,4 l/min bei 3 bar Fließdruck
- bleifrei
- Dieses Produkt leistet einen Beitrag zur Erfüllung der Vorgaben von nachhaltigen Gebäudezertifizierungen, z.B. LEED®, BREEAM®, DGNB

Eigensicher gegen Rückfließen.

	Dark Chrome	33 870 861-19
	Chrom	33 870 861-00
	Platin gebürstet	33 870 861-06
	Platin	33 870 861-08
	Messing (23kt Gold)	33 870 861-09
	Messing gebürstet (23kt Gold)	33 870 861-28
	Schwarz matt	33 870 861-33
	Champagne gebürstet (22kt Gold)	33 870 861-46
	Champagne (22kt Gold)	33 870 861-47
	Chrom gebürstet (Edelstahl-Look)	33 870 861-93
	Dark Platinum gebürstet	33 870 861-99

**Empfohlenes Zubehör**

	<b>Schwenkbegrenzungsset -</b>	12 823 970 90
--	--------------------------------	---------------

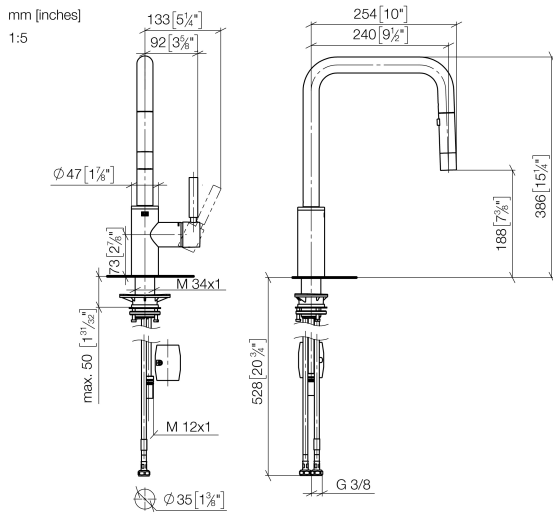
**Empfohlenes Zubehör**

	<b>Exzenterbetätigung mit Drehknopf - Dark Chrome</b>	10 712 970-19
--	---	---------------

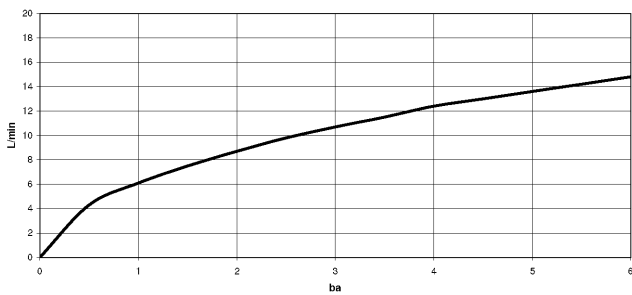
**Empfohlenes Zubehör**

	<b>Spender ohne Rosette - Dark Chrome</b>	82 424 970-19
--	---	---------------

33 870 861



**Durchflussdiagramm**



**Codes & Standards**

DIN 4109

EN 1717

ISO 3822

Ü-Zeichen



**META SQUARE Einhebelmischer Pull-down mit Brausefunktion - Dark Chrome** META SQUARE

---

33 870 861

Zertifikate

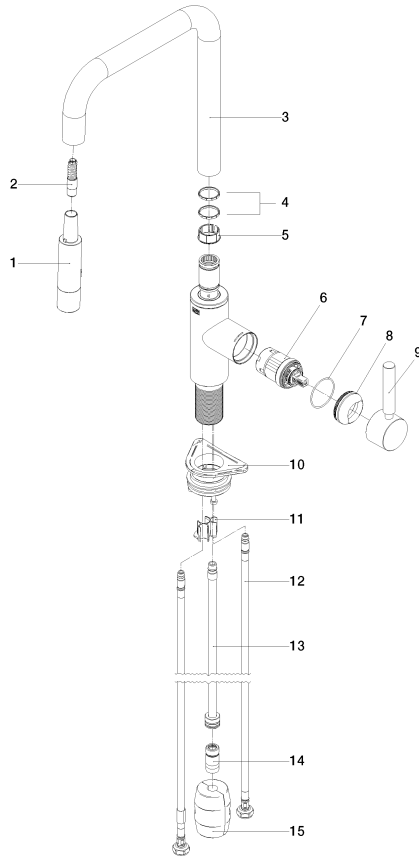
---

LGA\_38

Belgaqua\_24-005-2

33 870 861

Produktversion von 2/1/2023





**META SQUARE Einhebelmischer Pull-down mit Brausefunktion - Dark Chrome** META SQUARE

---

33 870 861

**Ersatzteilstückliste**

**Produktversion von 2/1/2023**

<b>Nr.</b>	<b>Artikelnummer</b>	<b>Benennung</b>	<b>Verbaumenge</b>	<b>Lieferzeit</b>
	90 12 11 148 00-19	Brause - Dark Chrome	17	40