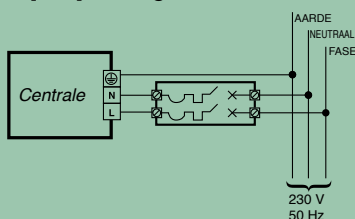




# Waarschuwingen

- Voer de installatiewerkzaamheden zorgvuldig uit volgens de door de fabrikant gegeven instructies en met inachtneming van de geldende normen.
- Alle apparaten mogen uitsluitend worden gebruikt voor de doeleinden waarvoor ze zijn ontworpen. **Comelit Group S.p.A.** is niet verantwoordelijk voor oneigenlijk gebruik van de apparatuur, voor wijzigingen die om welke reden dan ook door derden zijn aangebracht, en voor het gebruik van accessoires en materialen die niet door de fabrikant zijn aangeleverd.
- De installatie-, montage- en servicewerkzaamheden aan de elektrische apparaten mogen uitsluitend door gespecialiseerde elektriciens worden verricht.
- Voor een installatie volgens de normen dient een geschikte lijnonderbreker (tweepolig) ter bescherming van de netvoeding in het elektrische systeem van het gebouw te worden aangebracht (zie schema), in overeenstemming met de geldende voorschriften (wet 46/90): bijvoorbeeld een tweepolige magnetothermische schakelaar met nominale stroom van 6A. De scheiding tussen de contacten van de lijnonderbreker moet minimaal 3 [mm] bedragen



## Certificering

- Alle producten voldoen aan de eisen van de richtlijn 2014/30/UE, 2014/35/UE. Dit wordt bevestigd door het **CE**-label op de producten.
- Alle componenten van het systeem moeten een veiligheidsklasse van 2 of hoger hebben om de certificering van alarmsysteem van klasse 2 volgens de norm EN50131 te verkrijgen.

## Onderhoud

- Sluit, voordat u onderhoudswerkzaamheden uitvoert, de voeding af.
- Het is raadzaam om regelmatig te controleren of het veiligheidssysteem goed werkt (minstens een keer per maand).

- Verwijder stof uit de behuizing van de centrale met een vochtige doek, zonder oplosmiddel te gebruiken, en controleer of er geen vreemde voorwerpen aanwezig zijn. Controleer de toestand van de aansluitingen en van de geleiders.
- Voer onderhoud en werkingstests van alle componenten (rooksensoren, bewegingssensoren...) uit volgens de aanwijzingen uit de betreffende technische handleidingen.
- Zet de beschermingen terug op de klemmen.

## Etiketten producten

- Alle artikelen moeten zijn voorzien van een identificatielabel om het product te kunnen traceren. Hieronder zijn twee voorbeelden getoond:

**Interpretatie serienummer:** 000PWWYYXXXXXXXX  
protocolnummer  
datum van productie  
week van productie (WW)  
en jaar van productie (YY)  
(op het etiket van het voorbeeld 1515= week 15 van jaar 15)

## Identificatielabel

# Inhoud

Waarschuwingen .....	2
Beschrijving .....	3
Identificatie van de onderdelen en scheiding circuits .....	3
Voornaamste kenmerken.....	4
Geschakelde voeding Art. PSU50.....	4
Aansluitblok .....	4
Kaart voor beheer voedingseenheden (PCBPSU).....	4
Aansluitblok M1-M2-M3-M4-M5-M6.....	4
Betekenis van de LEDs.....	5
Connector voedingseenheid.....	5
Jumpers voor configuratie.....	5
Aansluiting tegen manipulatie.....	5
Aansluiting referentieklem V- .....	5

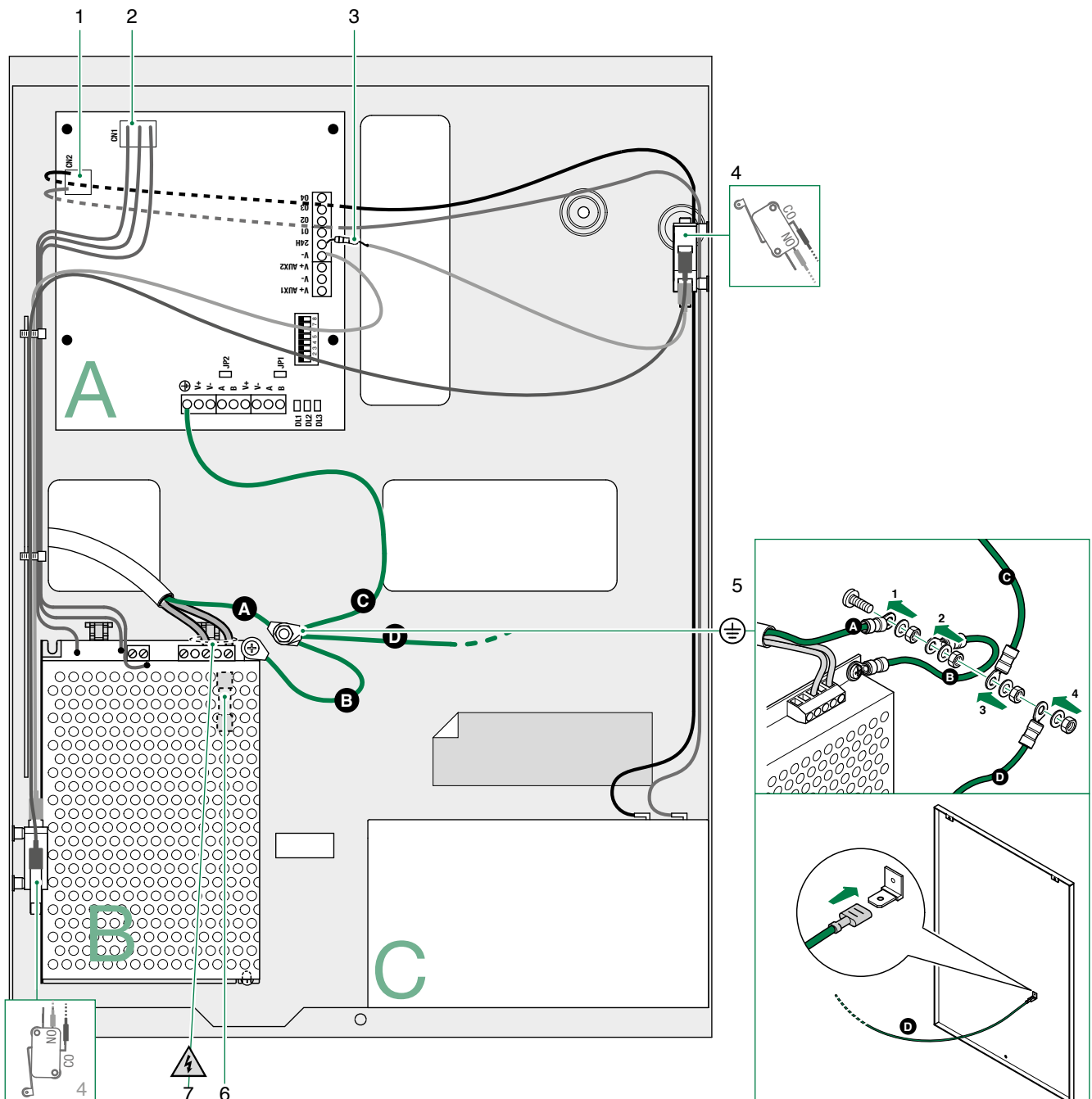
Aardverbinding.....	5
Programmering Art. PCBPSU.....	5
Adressering.....	5
Instelling snelheid van de kaart op de bus .....	5
Technische specificaties.....	6
Installatie .....	7
Opening behuizing Art. BOXMETAL .....	7
Bevestiging aan de wand van de behuizing Art. BOXMETAL.....	7
Montage Art. PCBPSU .....	8
Montage Art. PSU50.....	8
Montage Art. 30076003 / 30076004.....	8

# Beschrijving

Dit toestel maakt het mogelijk om systemen uit de Vedo-serie uit te breiden met:

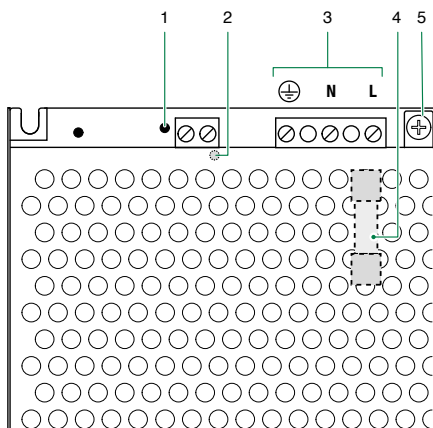
- Een nieuwe aftakking naar de RS485-databus, elektrisch geïsoleerd, met bijbehorende voedingsuitgang.
- 2 extra voedingsuitgangen.
- 4 open-collector-uitgangen voor signalering.
- Een klem voor een manipulatiebeveiligingscontact.

## Identificatie van de onderdelen en scheiding circuits

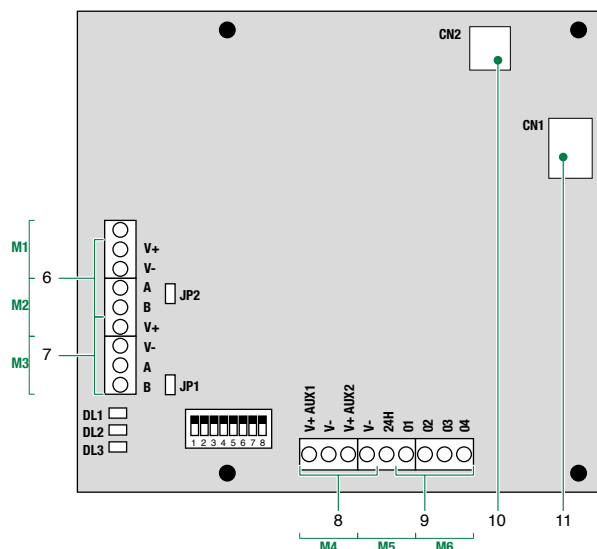


- |                                                                                                                                                                                                                |                                                                                                                                                                                                                                                                               |
|----------------------------------------------------------------------------------------------------------------------------------------------------------------------------------------------------------------|-------------------------------------------------------------------------------------------------------------------------------------------------------------------------------------------------------------------------------------------------------------------------------|
| <ul style="list-style-type: none"> <li>1. Batterijconnector</li> <li>2. Voedingsconnector</li> <li>3. Balanceerweerstand</li> <li>4. Tamper-connectors</li> <li>5. Aarding volgens de norm EN60950.</li> </ul> | <ul style="list-style-type: none"> <li>6. interne zekering 250V~ T2.5A (voor PSU50)</li> <li>7. Hoogspanningskabels.</li> <li>A. Kaart voor beheer voedingseenheden (PCBPSU)</li> <li>B. Voedingseenheid PSU50</li> <li>C. Batterij Art. 30076003 / Art. 30076004.</li> </ul> |
|----------------------------------------------------------------------------------------------------------------------------------------------------------------------------------------------------------------|-------------------------------------------------------------------------------------------------------------------------------------------------------------------------------------------------------------------------------------------------------------------------------|

# Voornaamste kenmerken



1. GND
2. V+
3. Aansluitklemmen
4. interne zekering 250V~ T2.5A (voor PSU50)
5. Aardverbindingsschroef



6. Databus in
  7. Databus out
  8. Voeding uitgangen
  9. Uitgangen
  10. CN2 connector batterij
  11. CN1 connector voedingseenheid
- Gatens voor bevestiging van de kaart PCBPSU aan de behuizing BOXMETAL

## Geschakelde voeding Art. PSU50

Geschakelde voeding Open Frame, batterijoplader PB, ingang 90-260 Vac 50/60 Hz, uitgang 13,8 Vdc / 5 A.

Veiligheidsklasse: EN50131 graad 2.

### Aansluitblok

⊕ Aardklem (niet in gebruik)

N Neutraal

L Fase

## Kaart voor beheer voedingseenheden (PCBPSU)

- **De extra voedingen** die door de kaart worden geleverd, worden verkregen van de netvoedingen die zijn aangesloten op de connector CN1.
- **De open-collector-uitgangen** zijn geconfigureerd om storingen en afwijkingen te signaleren.
- Als de voedingseenheid niet op een centrale is aangesloten, zijn de vertragingstijden voor het signaleren van storingen als volgt: vertraging alarm voedingsnet=1 minuut, vertraging alarm batterij=5 minuten.
- Als het apparaat op een Vedo-centrale wordt aangesloten, kan de status van de extra voedingen en van de voedingseenheid zelf worden bewaakt. In dat geval kunnen de tijden van vertraging alarm netwerk en vertraging alarm batterij worden geconfigureerd (met behulp van het Safekey-keypad of de software Safe Manager).

### Aansluitblok M1-M2-M3-M4-M5-M6

⊕ Aardklem

#### Bus IN

**V+** Plus ingang voeding 485-communicatiebus

**V-** Min ingang voeding 485-communicatiebus

**A** RS485-databus voor verbinding met de centrale (IN) - A

**B** RS485-databus voor verbinding met de centrale (IN) - B

#### BUS OUT

**V+** Uitgang plus van voeding. 485-communicatiebus. Beperkt tot 1,5A

**V-** Min van voeding – referentie uitgang. Voeding 485-communicatiebus

**A** RS485-databus voor verbinding met andere toestellen (OUT) - A

**B** RS485-databus voor verbinding met andere toestellen (OUT) - B

#### Voeding uitgangen

**V+AUX1** Plus uitgang extra voeding 1. Beperkt tot 1,5A

**V-** Min uitgang extra voeding 1

**V+AUX2** Plus uitgang extra voeding 2. Beperkt tot 1,5A

**V-** Min uitgang extra voeding 2

**24H** Ingang contact manipulatiebeveiliging (tamper)

#### Uitgangen

**O1 Open-Collector-uitgang 1.** Standaard geprogrammeerd als signalering van sabotage van de module. De uitgang is actief wanneer er een sabotage van de module signaleerd wordt.

**02 Open-Collector-uitgang 2.** Standaard geprogrammeerd als signalering van de afwijking 'laag batterijniveau module'. De uitgang wordt actief zodra een geprogrammeerde tijd is verstreken vanaf het moment waarop de batterij is uitgevallen of de spanning niet overeenstemt met de waarden die zijn vermeld onder de technische specificaties.

**03 Open-Collector-uitgang 03.** Standaard geprogrammeerd als signalering van de afwijking '230V-netwerk van de module afwezig'. De uitgang wordt actief zodra een geprogrammeerde tijd is verstreken vanaf het moment waarop het netwerk afwezig is.

**04 Open-Collector-uitgang 04.** Standaard geprogrammeerd om de storing van de voedingseenheid of van de voedingsuitgangen te signaleren. De uitgang is actief bij een storing op de voedingseenheid of op de voedingsuitgangen V+bus, VAUX1 of VAUX2

### Betekenis van de LEDs

#### DL1

**Langzaam knipperend:** geen gegevensoverdracht over de bus op de snelheid die met de dipswitch is ingesteld.

**Snel knipperend:** gegevensoverdracht over de bus.

#### DL2

**Uit:** het apparaat communiceert correct.

**Zeer langzaam knipperend:** (circa 3 seconden) geen datapakketten over de bus

#### DL3

**Aan:** een van de open-collector-uitgangen wordt beveiligd vanwege kortsluiting.

### Connector voedingseenheid

**CN1** Externe voedingsconnector 230V - 50Hz

**CN2** Batterijconnector

### Jumpers voor configuratie

**JP1** afsluiting in uitgang RS485\*

**JP2** afsluiting in ingang RS485\*

\* Plaats altijd de afsluitweerstand tussen A en B van de 485-verbinding met behulp van de daarvoor bestemde jumpers op de twee uiteinden van de primaire buslijn.

## Programmering Art. PCBPSU

### Adressering

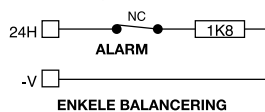
Het adres van het apparaat moet uniek zijn en kan alleen met behulp van dipswitches worden geprogrammeerd.

N°	DIP1	DIP2	DIP3	DIP4	DIP5	DIP6
1	OFF	OFF	OFF	Niet in gebruik		
2	ON	OFF	OFF			
3	OFF	ON	OFF			
4	ON	ON	OFF			
5	OFF	OFF	ON			
6	ON	OFF	ON			
7	OFF	ON	ON			
8	ON	ON	ON			

### Aansluiting tegen manipulatie

Voor de 24U-klem moet het tampercontact worden aangesloten in een configuratie met enkele balancering.

Er moet een weerstand van 1,8KΩ in serie met het contact worden geplaatst.



### Aansluiting referentieklem V-

De RS485-ingangsbuss (bus IN) wordt elektrisch geïsoleerd door de rest van de kaart. Dat betekent dat de ingaande klem V- uitsluitend mag worden aangesloten op de bus die naar de centrale loopt.



**Klem V- van de ingaande bus mag niet worden aangesloten op de andere aanwezige V- en mag niet worden gebruikt als referentie voor de uitgaande voedingsspanningen. Als dit wel gebeurt, kan dit storingen veroorzaken of kunnen de gebruikte apparaten beschadigd raken.**

### Aardverbinding



**Voor een installatie volgens de normen moet de aardklem worden aangesloten op de aarde van de installatie, lopend via de aardverbinding van de voeding, met behulp van de geel/groene draad die bij de houders van het apparaat wordt meegeleverd.**



**Om de certificering van het systeem te waarborgen moet de voedingseenheid in een doos worden geplaatst die beveiligd is met een micromechanisme tegen openen, of in de houder van de centrale. De 24u-ingang moet aangesloten worden op een gebalanceerde lijn en op een ingaande lijn van het Vedo-systeem.**

### Instelling snelheid van de kaart op de bus

De standaard snelheid van de bus van de Vedo-centrales is 38400 Baud.

BAUD	DIP7	DIP8
9600	OFF	OFF
38400 (default)	ON	OFF
57600	OFF	ON
115200	ON	ON

# Technische specificaties



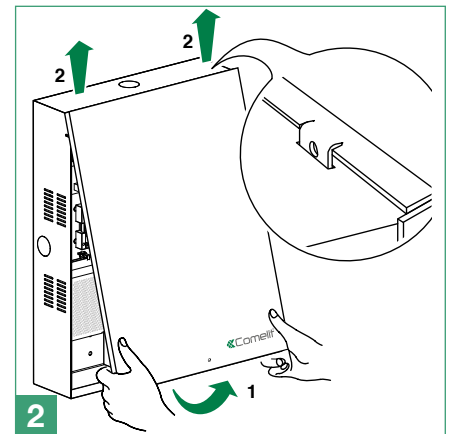
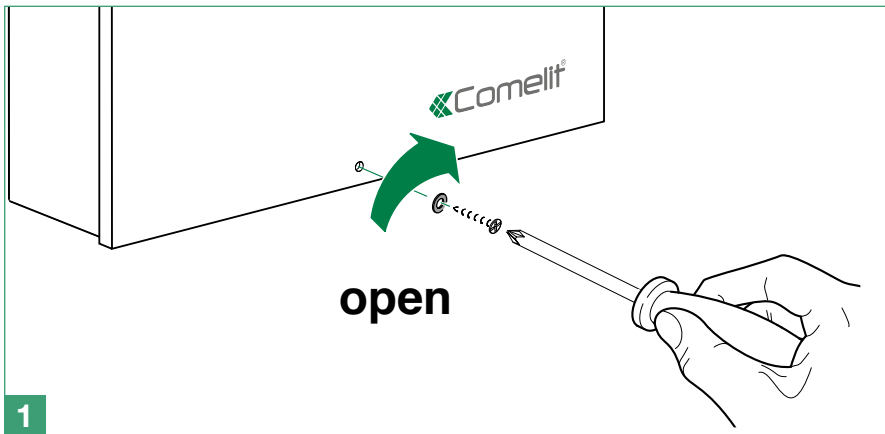
Art. PSU50 voldoet aan de normen EN50130-4:2011, EN 60950-1:2006 + A11:2009 + A1:2010 + A12:2011 + A2:2013. Art. BOXMETAL voldoet aan de normen EN50131-1, EN50131-3, EN50131-6, EN50136-1, EN50136-2, EN 60950-1:2006 + A11:2009 + A1:2010 + A12:2011, EN50130-4)

PSU50	
Naam van de fabrikant / leverancier	Comelit Group S.p.A.
Afmetingen (L x H x D)	113 x174 x57 mm
Gewicht	435 g
Ingangsspanning	230V~ + 10% -15%
Frequentie ingang AC	50/60 Hz
AC wisselstroom	@230V~ : 1,3A
Uitgangsspanning	14,0 V = ± 2%
Nominale stroom	5A Max
Ripple uitgangsspanning	300mV
Beveiliging tegen overspanning	+50%
Beveiliging tegen overbelasting	110~180% nominaal uitgangsvermogen
Bedrijfstemperatuur en vochtigheidswaarde voor bedrijf	-10° / + 55° met droge hitte -10° / + 40° C met max. + 93% RH (niet gecondenseerd)
Veiligheidsklasse	2 volgens EN50131-1*
Milieuklasse	II volgens EN50131-1
PCBPSU	
Naam van de fabrikant / leverancier	Comelit Group S.p.A.
Afmetingen (l x h x d)	140x127x23mm
Gewicht	115gr
Compatibele behuizingen	Art. BOXMETAL
Compatibele voedingseenheden	PSU15 PSU50
Compatibele batterijen	Art. 30076003 12V/7Ah Art. 30076004 12V en 18Ah
Max. laadstroom batterij	0,8A
Tijd om batterij op te laden tot 80%	8 uur/19 uur
Genereren van storing batterij bijna leeg bij aanwezigheid van EPS	12V
Genereren van storing batterij bijna leeg bij afwezigheid van EPS	11,5V
Uitschakeling art. PCBPSU bij afwezigheid van EPS voor bescherming tegen diepe ontlading	10,5V
Interventiespanning van de bescherming tegen overspanning: afkoppeling batterij	15V
Max. stroom voor uitgangen V+BUS OUT,V+AUX1, V+AUX2	1,5A
Werkingsbereik uitgangsspanningen (V+BUS OUT,V+AUX1,V+AUX2)	10÷15V
Werkingsbereik ingangsspanningen CN1	12,8÷15V
Werkingsbereik ingangsspanningen CN2 (batterij)	10,5÷15V
Opname van de kaart art. PCBPSU (min./max.)	15/20mA
Maximale stroom die beschikbaar is voor externe toestellen	Klasse 2: 1,45A
Maximale stroom die aan de uitgangen TC1 en TC2 kan worden geleverd	100mA
Bedrijfstemperatuur en vochtigheidswaarde voor bedrijf	-10° / + 55° met droge hitte -10° / + 40° C met max. + 93% RH (niet gecondenseerd)
Type voedingseenheid	TYPE A volgens norm EN50131-6
Milieuklasse	II volgens EN50131-1
BOXMETAL	
Naam van de fabrikant / leverancier	Comelit Group S.p.A.
Afmetingen (l x h x d)	315 x 440 x 95 mm
Gewicht	3250 g (behuizing + bevestigingssteunen)
Bedrijfstemperatuur en vochtigheidswaarde voor bedrijf	-10° / + 55° met droge hitte -10° / + 40° C met max. + 93% RH (niet gecondenseerd)
Gecertificeerde veiligheidsklasse	2 volgens EN50131-1*
Milieuklasse	II volgens EN50131-1

\* Met inachtneming van de eventuele installatie-aanwijzingen

# Installatie

## Opening behuizing Art. BOXMETAL



## Bevestiging aan de wand van de behuizing Art. BOXMETAL



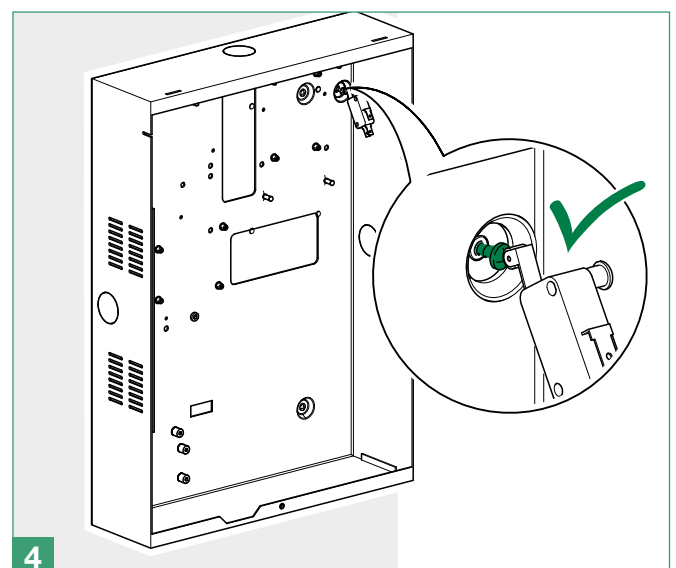
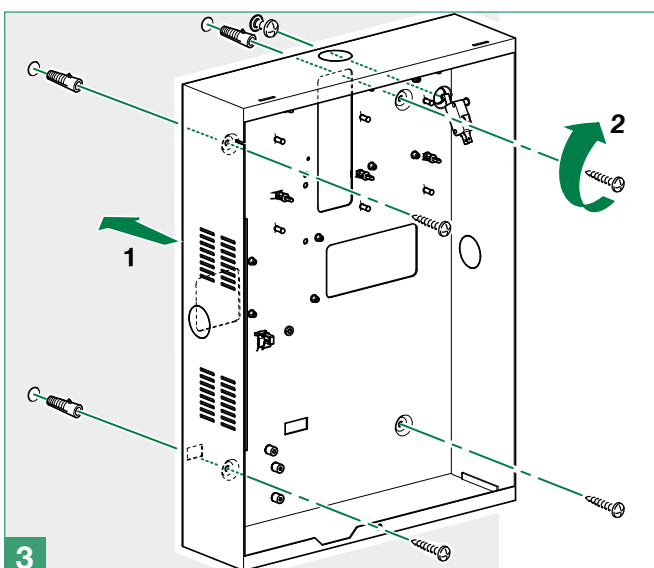
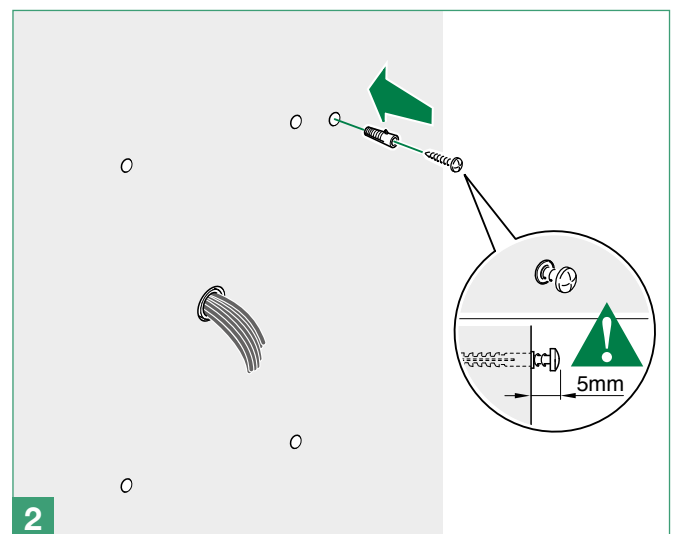
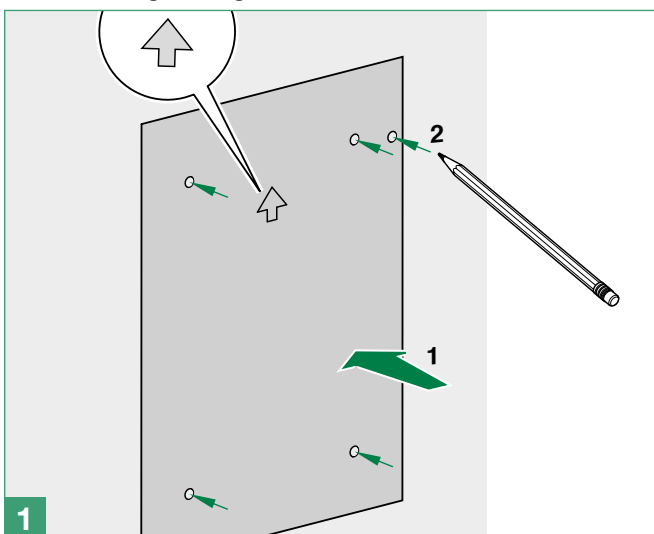
Gebruik voor de wandbevestiging de 5 pluggen die in de verpakking zijn meegeleverd: FISCHER SX 6 S ART.570021.

Er dient te worden gezorgd voor een aansluiting op het elektriciteitsnet die voldoet aan de geldende voorschriften.



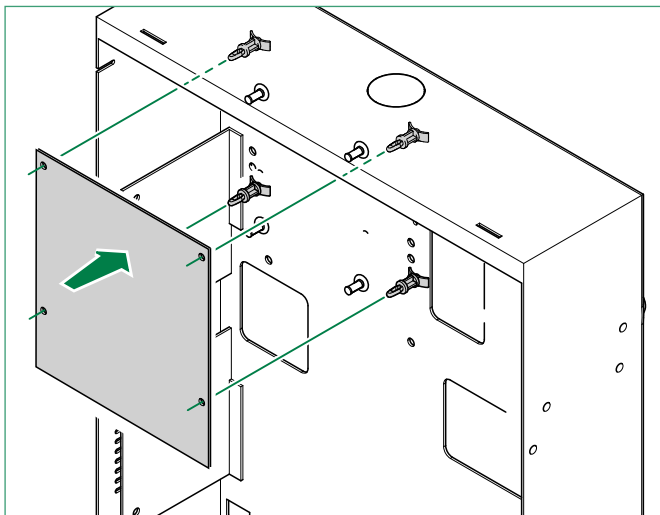
Gebruik voor een installatie volgens de voorschriften de kabels en geleiders die nodig zijn voor de bedrading van het systeem die zijn aangegeven op pag. 3

Om de certificatie klasse 2 volgens EN50131-1 te garanderen, moet de tamper correct worden gemonteerd en geconfigureerd.

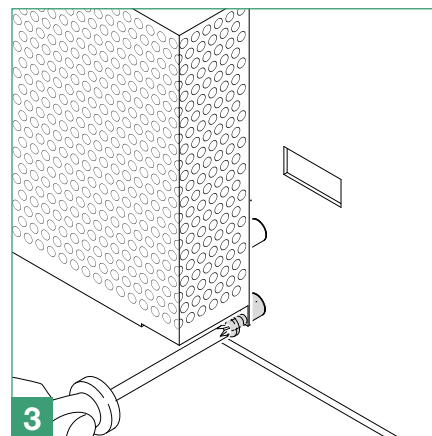
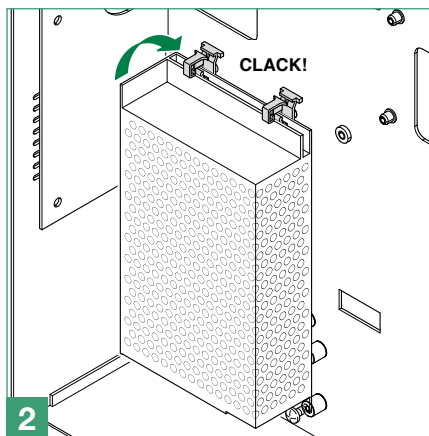
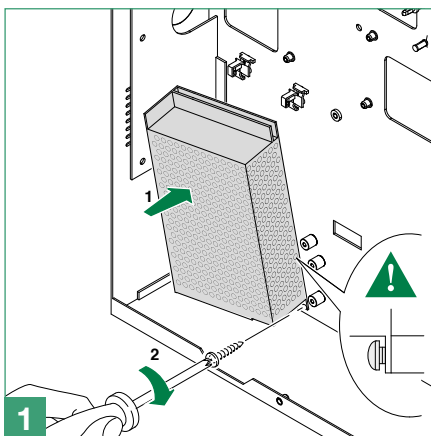




## Montage Art. PCBPSU



## Montage Art. PSU50



## Montage Art. 30076003 / 30076004



*Teneinde de certificatie van het systeem te garanderen, dient de 7Ah of 18Ah batterij met het bijgeleverde dubbelzijdige kleeftape aan de metalen behuizing te worden vastgezet.*

