



**MAZDA G2 RC007B
32S/840 PSU W60L60
NOC**

911401882785



Mazda paneel gen2, 32 W, 600x600 mm, PCV, VPC, 3200 lm, 4000 K

Zeg het met licht met Mazda panel gen2 - de perfecte oplossing voor al je verlichtingsbehoeften! Met de expertise van Mazda op het gebied van verlichting biedt dit verlichtingspaneel superieure prestaties en een uitzonderlijke kwaliteit om de uitstraling van elke ruimte te verbeteren. Het Mazda panel gen2 biedt een reeks lichtoplossingen die voldoen aan de behoeften van elk project. Bij dit verlichtingspaneel ligt de nadruk op energie-efficiëntie. Het maakt gebruik van Mazda-lampen om heldere en betrouwbare verlichting te leveren en tegelijkertijd het energieverbruik en de CO2-voetafdruk te verminderen. Het Mazda panel gen2 is ideaal voor een breed scala aan toepassingen, van commerciële en industriële locaties tot scholen en kantoren. Mazda panel gen2 is de ultieme keuze voor superieure lichtoplossingen. Ontdek vandaag nog de kracht van Mazda verlichting en ervaar het verschil dat Mazda's expertise op het gebied van verlichting kan maken.

Algemene informatie

Aantal VSA's	1 unit
Driver/VSA inbegrepen	Ja
Garantieperiode	3 jaar

Gegevens lichttechniek

Lichtstroom	3.200 lm
Gecorreleerde kleurtemperatuur (nom.)	4000 K

Lichtrendement (gespec.) (nom.)	100 lm/W
Kleurweergave-index (CRI)	80
Bundelhoek lichtbron	115 graden
Kleur lichtbron	840 neutraalwit
Optiektype	Bundelhoek 120°
Bundelspreiding armatuur	115°
Unified Glare Rating (UGR)	22

Bedrijfs- en elektrische gegevens

Ingangsspanning	220 tot 240 V
Ingangsfrequentie	50 or 60 Hz
Aanvankelijk energiegebruik CLO	- W
Average CLO power consumption	- W
Aanloopstroom	28 A
Aanlooptijd inschakelpiek	0,095 ms
Energieverbruik	32 W
Arbeidsfactor	0.9
Aansluiting	Vrije kabeluiteinden/draden
Kabel	2 x 0,75 mm ²
Aantal producten op MCB van 16 A type B	42
Geschikt voor willekeurige schakeling	Niet van toepassing
IEC beschermingsklasse	Veiligheidsklasse II
Totale harmonische vervorming	20 %

Dimbaarheid en regelsystemen

Dimbaar	Nee
Driver/voedingsunit/transformator	Externe voedingsunit (aan/uit)
Lichtregeling	-
Constante lichtopbrengst	Nee
Maximaal dimniveau	Niet van toepassing

Eigenschappen behuizing en afmetingen

Materiaal behuizing	Staal
Reflectormateriaal	Acrylaat

Materiaal optiek	Polystyreen
Materiaal optische lichtkap/lens	Acrylaat
Fixation material	-
Kleur behuizing	Wit
Afwerking optische lichtkap/lens	Opaal
Totale lengte	595 mm
Totale breedte	595 mm
Totale hoogte	63 mm
Afmetingen (hoogte x breedte x diepte)	63 x 595 x 595 mm
Compatibel type accessoire voor plafonds en installatie in plafonds	Plaster ceiling version
Beschermingsklasse	IP 20 [Bescherming tegen vingers]
IK-classificatie	IK02 [0,2] standaard]
Montage	-
Nettogewicht (per stuk)	1,260 kg

Werking op noodstroom

Centrale noodpost	Nee
-------------------	-----

Keurmerken en classificaties

Gloeidraadtest	Temperatuur 650 °C, duur 30 s
Brandbaarheidsmarkering	Voor montage op normaal brandbare oppervlakken
CE-markering	Ja
ENEC-markering	-
Fotobiologisch risico	Photobiological risk group 0 @200mm to EN62778
Specificatie van fotobiologisch risico	0,2 m
Conform EU RoHS-richtlijn	Ja
Prestaties bij omgevingstemperatuur Tq	25 °C
Flikkerwaarde (PstLM)	1
Stroboscoopeffectwaarde (SVM)	0,4
Bereik omgevingstemperatuur	-10 tot +35 °C

Initiële prestaties (conform IEC)

Tolerantie lichtstroom	-10% / +10%
Aanvankelijke kleurkwaliteit	(0.38, 0.38) SDCM ≤5
Tolerantie energieverbruik	+/-10%
Standaardafwijking kleurcombinatie (McAdam- ellips)	SDCM≤5

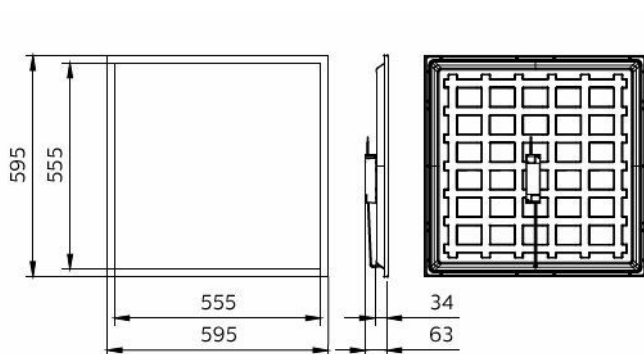
Prestaties gedurende tijd (conform IEC)

Uitvalpercentage voorschakelapparatuur bij mediaan bruikbare levensduur van 35.000 uur	7,5 %
Lumenbehoud (EN-IEC 62722-2-1) bij mediaan bruikbare levensduur van 35.000 uur	L70

Duurzaamheidsgegevens

Sustainability rating	Unclassified
Reparatieklasse	Reparatie Klasse D, product is niet ontworpen om gerepareerd te worden.

Maatschets



Productgegevens

Productnaam voor bestelling	MAZDA G2 RC007B 32S/840 PSU W60L60 NOC
Volledige productnaam	MAZDA G2 RC007B 32S/840 PSU W60L60 NOC
Full EOC	872016973233999
Bestelcode	8720169732339
Materiaalnr. (12NC)	911401882785
Lokale code	8720169732339
Numerator - Aantal per pak	1
EAN/UPC - product/behuizing	8720169732339
Numerator - Dozen per buitendoos	4
EAN/UPC - Case	8720169732384

