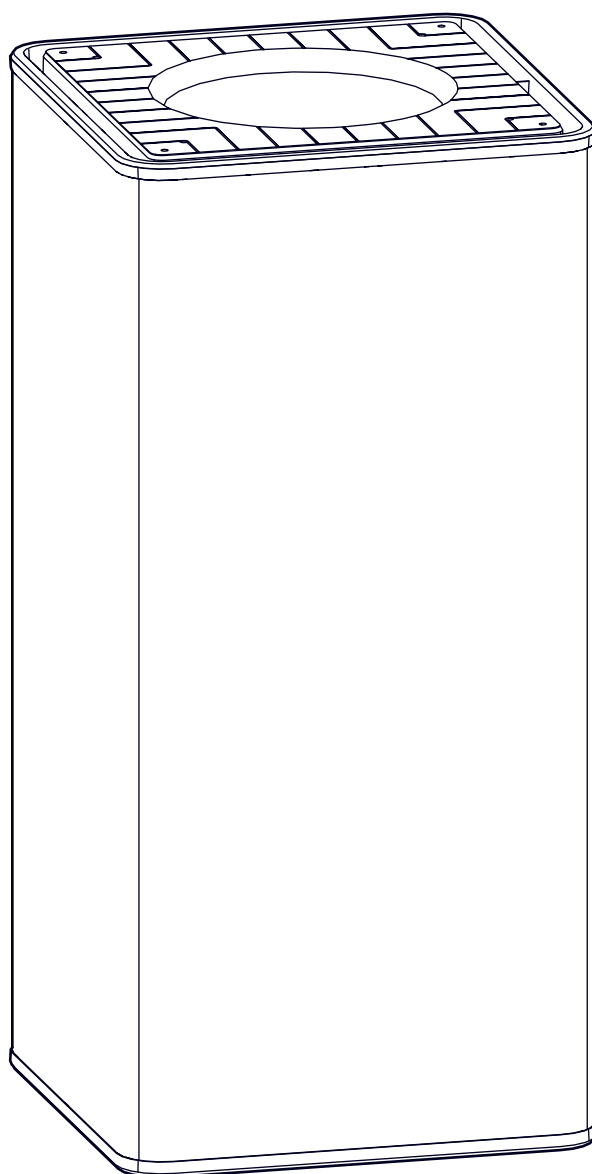


Itho Daalderop
WPV 150L-200L-240L-270L 3G

A+

Handleiding



1. Veiligheid & voorschriften

1.1. Veiligheid

- Installeer het product volgens deze handleiding en de lokaal geldende installatie- en veiligheidsvoorschriften!
- Het voorraadvat en de inlaatcombinatie mogen, in verband met bevriezingsgevaar, alleen in vorstvrije ruimten worden geplaatst.
- Bedien de inlaatcombinatie regelmatig om te testen of deze niet geblokkeerd wordt door verontreiniging.

1.2. Eisen waterkwaliteit

WATERKWALITEIT	
Zuurgraad (pH)	7-8,5
Ijzergehalte (Fe)	< 0,2 mg/l
Chloorgehalte (Cl)	< 150 mg/l
Geleidbaarheid	< 125 mS/m
Hardheid	3-12 °dH / 5-22 °fH / 0,53-2,14 mmol/l CaCO ₃
Chemische toevoegingen	Niet toegestaan

In gebieden met een waterhardheid die hoger is dan in de tabel is aangegeven moet u een onthardingsfilter gebruiken. De waterhardheid kunt u bij uw waterleverancier opvragen.

2. Productinformatie

2.1. Toepassing

Het **WPV 3G Voorraadvat** is een roestvaststalen voorraadvat en geschikt om direct aan te sluiten op de Itho Daalderop warmtepompen **WPU** en **VINCENT**.

Het koude tapwater uit het voorraadvat stroomt door een warmtewisselaar in de warmtepomp. Het tapwater wordt verwarmd en hierna opgeslagen in het voorraadvat.

Het voorraadvat maakt het mogelijk om op meerdere punten tegelijk warm water te tappen en is geschikt voor woonhuizen en utiliteitsgebouwen.

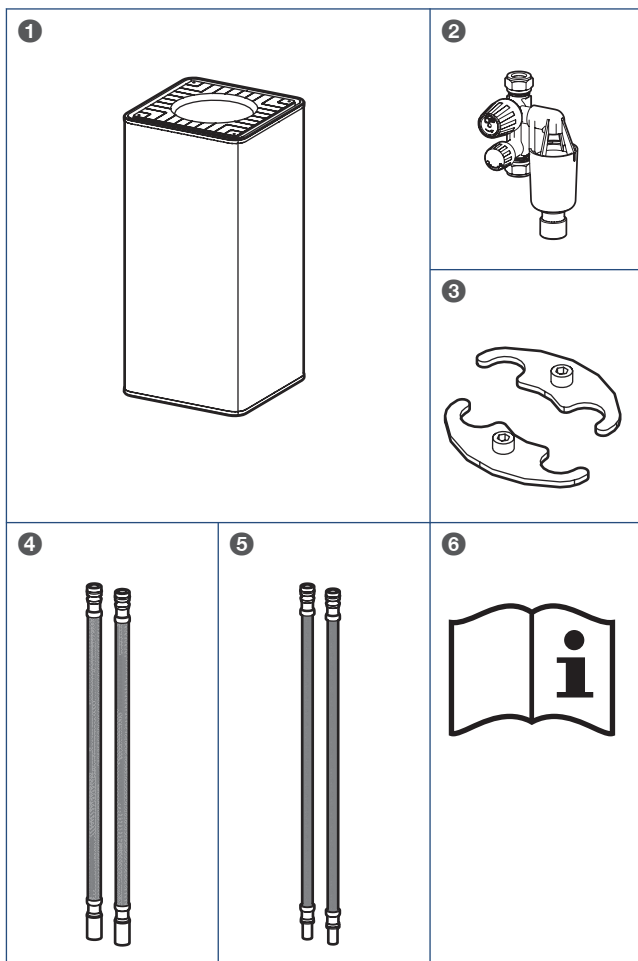
2.2. Technische gegevens

Omschrijving	Symbool	Eenheid	WPV			
			150	200	240	270
Gewicht (leeg)	m	kg	48	54	58	64
Maximale werkdruk	P _{mw}	kPa / bar	800 8			
Maximale temperatuur	T _{max}	°C	65			
Volume T2	V	l	56	68	68	68
Volume T3	V	l	30	37	37	37
Opslagvolume	V	l	150	200	240	270
Warmhoudverlies	S	W	26,0	37,0	41,8	49,9

2.3. Productkaart informatie

Itho Daalderop			WPV 3G			
Omschrijving	Symbool	Eenheid	150	200	240	270
Energie-efficiëntieklasse	—	—	A+	A	A	B
Warmhoudverlies	S	W	26	37	42	50
Opslagvolume	V	L	150	200	240	270
Specifieke voorzorgsmaatregelen voor assemblage, installatie of onderhoud: Lees de handleiding voor installatie.						

2.4. Leveringsomvang



- | | |
|---|--------------------------------------|
| 1 | Voorraadvat WPV |
| 2 | Inlaatcombinatie 800 kPa |
| 3 | Borgplaat |
| 4 | Flexibele slang DN15 (22mm) L=500 mm |
| 5 | Flexibele slang DN13 (15mm) L=550 mm |
| 6 | Documentatie |

! Let op!

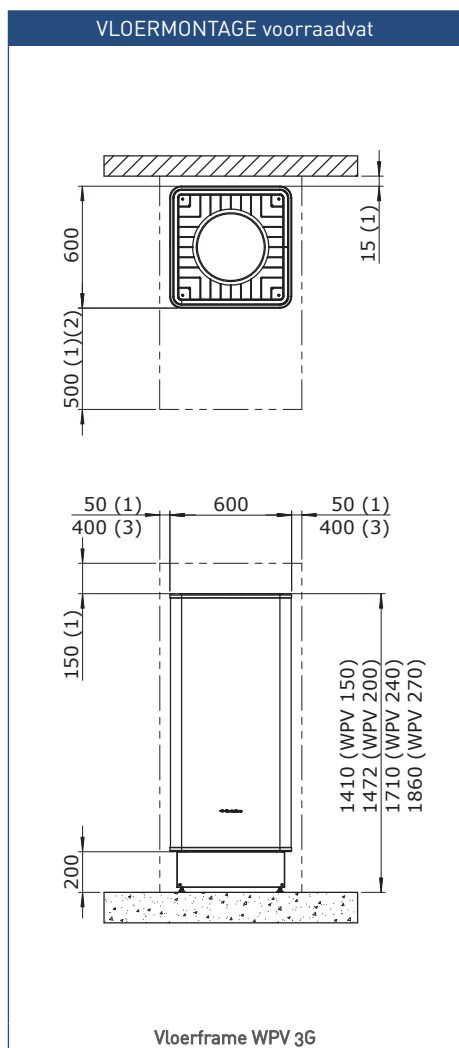
Meld beschadigingen en/of ontbrekende onderdelen bij uw verkooppunt.

2.5. Accessoires

	03-00772 I-WPV Laadmodule Indirecte laadmodule; geschikt om een voorraadvat aan te sluiten op de warmtepompen HP-S of AMBER.
	04-00164 + 04-00165 WPU Omkasting 3G Geluidsreductiekast; geschikt voor stapelmontage van het voorraadvat en de WPU 5G warmtepomp. De omkasting zorgt voor een geluidsreductie van de warmtepomp.
	04-00166 + 04-00167 WPU Frame + Voorpaneel 3G Montageframe; geschikt voor stapelmontage van het voorraadvat en de WPU 5G warmtepomp; met voorpaneel.
	04-00144 Vloerframe WPV 3G Montageframe; geschikt voor vloermontage van het voorraadvat bij plaatsing naast de warmtepomp.
	04-00145 Muurframe WPV 3G Montageframe; geschikt voor verhoogde montage van het voorraadvat tegen de muur. Muurmontage zonder ondersteuning niet geschikt voor de WPV 240L/270L.
	04-00147 Muurframe Ext WPV 3G Verlengd montageframe; geschikt voor verhoogde montage van het voorraadvat tegen de muur; met ondersteuning; extra ruimte voor leidingen achter het voorraadvat. Maximale vrije hoogte 920 mm onder het voorraadvat na montage.
	04-00152 Muurframe Staand WPV 3G Montageframe; geschikt voor verhoogde montage van het voorraadvat tegen de muur; met ondersteuning. Maximale vrije hoogte 920 mm onder het voorraadvat na montage.

Accessoires geschikt voor de WPV 150L-200L-240L-270L 3G voorraadvaten, tenzij anders vermeld.

2.6. Afmetingen

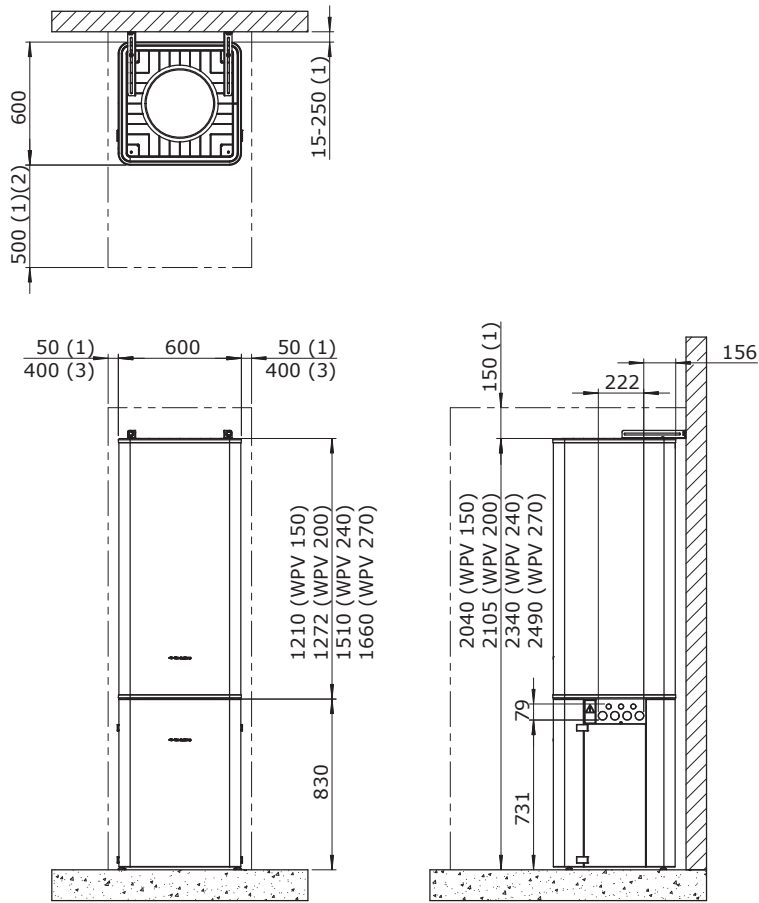


- 1) Minimaal benodigde vrije ruimte voor installatie en service.
- 2) Bij inbouw mag deze afmeting minimaal 50 mm zijn, waarbij het toestel altijd bereikbaar moet blijven voor service.
- 3) Geadviseerde minimale vrije ruimte bij het links of rechts aansluiten van de bron, cv of tapwater. Bij voorkeur aan één zijde.

! Let op!

Controleer of de vloer geschikt is voor de **puntbelasting** van het frame met een gevuld voorraadvat.

STAPELMONTAGE voorraadvat



WPU Omkasting 3G

- 1) Minimaal benodigde vrije ruimte voor installatie en service.
- 2) Bij inbouw mag deze afmeting minimaal 50 mm zijn, waarbij het toestel altijd bereikbaar moet blijven voor service.
- 3) Geadviseerde minimale vrije ruimte bij het links of rechts aansluiten van de bron, cv of tapwater. Bij voorkeur aan één zijde.

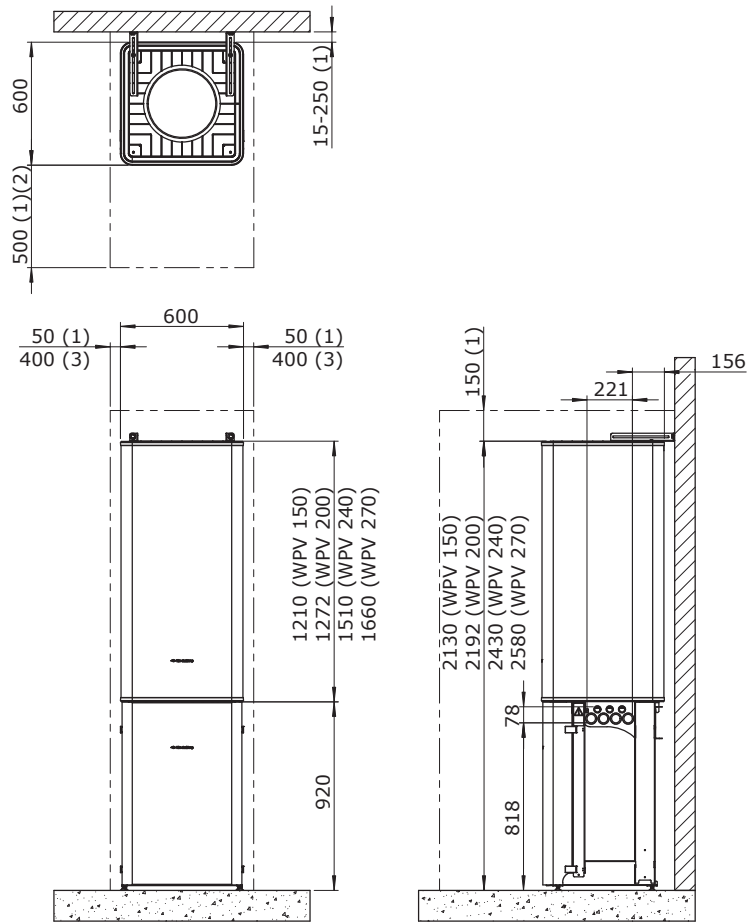
! Let op!

Het gebruik van de **WPU Omkasting 3G** met **WPV voorraadvat** biedt een geluidsreducerende oplossing voor de WPU warmtepomp.

! Let op!

Controleer of de vloer geschikt is voor de **puntbelasting** van het frame met een gevuld voorraadvat.

STAPELMONTAGE voorraadvat



WPU Frame + Voorpaneel 3G

1) Minimaal benodigde vrije ruimte voor installatie en service.

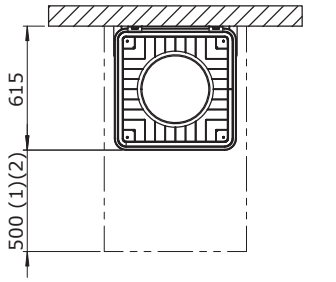
2) Bij inbouw mag deze afmeting minimaal 50 mm zijn, waarbij het toestel altijd bereikbaar moet blijven voor service.

3) Geadviseerde minimale vrije ruimte bij het links of rechts aansluiten van de bron, cv of tapwater. Bij voorkeur aan één zijde.

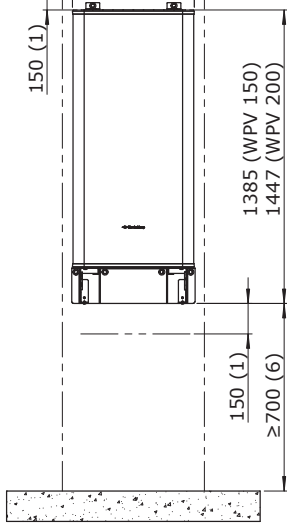
! Let op!

Controleer of de vloer geschikt is voor de **puntbelasting** van het frame met een gevuld voorraadvat.

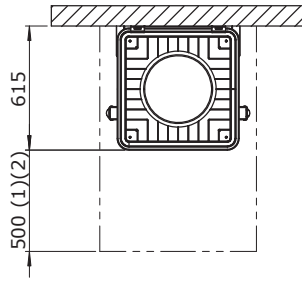
MUURMONTAGE voorraadvat



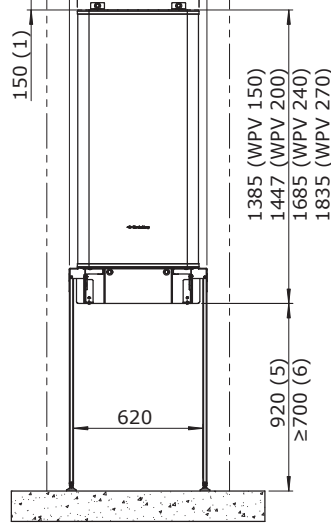
50 (1) 600 50 (1)
400 (3) 400 (3)



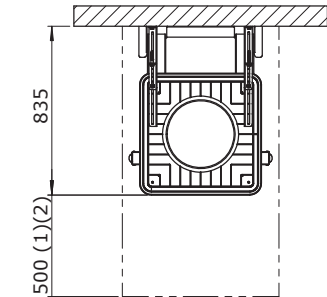
Muurframe WPV 3G



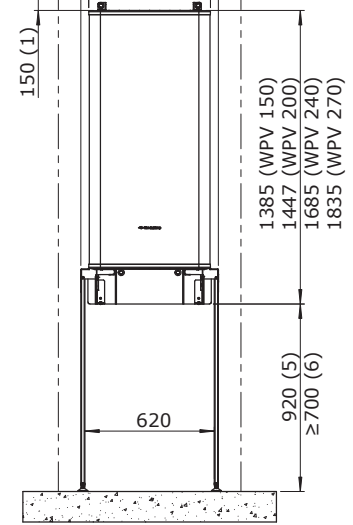
60 (7) (678) 60 (7)
150 (1) 600 150 (1)
400 (3) 400 (3)



Muurframe Staand WPV 3G



60 (7) (678) 60 (7)
150 (1) 600 150 (1)
400 (3) 400 (3)



Muurframe Ext WPV 3G

- 1) Minimaal benodigde vrije ruimte voor installatie en service.
- 2) Bij inbouw mag deze afmeting minimaal 50 mm zijn, waarbij het toestel altijd bereikbaar moet blijven voor service.
- 3) Geadviseerde minimale vrije ruimte bij het links of rechts aansluiten van de bron, cv of tapwater. Bij voorkeur aan één zijde.
- 5) Maximale montagehoogte; framesteunen naar wens in te korten.
- 6) Minimale montagehoogte; WPU warmtepomp onder voorraadvat.
- 7) Minimaal benodigde vrije ruimte alleen wanneer de haakse steunen vooraf gemonteerd zijn.

Let op!

Muurmontage zonder ondersteuning niet geschikt voor de WPV 240L/270L.

Let op!

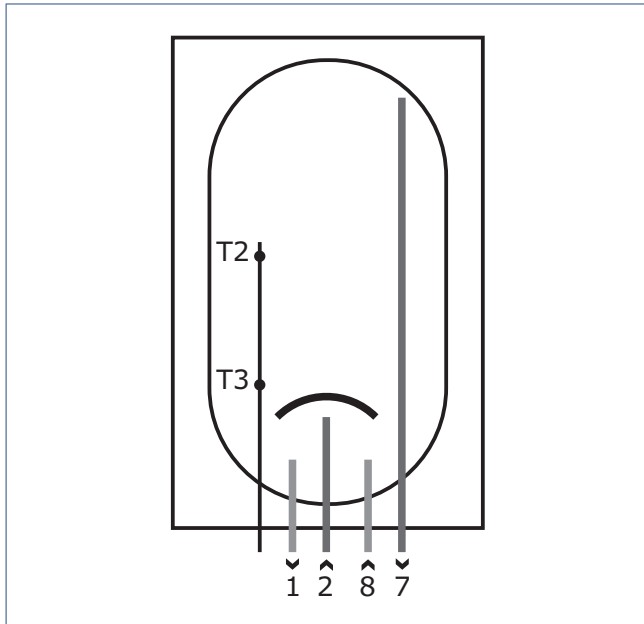
Controleer of de vloer geschikt is voor de **puntbelasting** van het frame met een gevuld voorraadvat.

Let op!

Alleen monteren op een vaste wand :
Beton \geq C20/25 | Volle baksteen \geq Mz 12 |
Volle kalkzandsteen \geq KS 12

3. Installatie

3.1. Principeschema

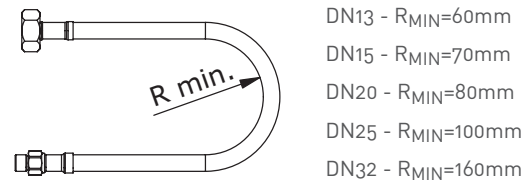


1	WPV tapwater retour (koud); naar warmtepomp
2	WPV tapwater aanvoer (warm); van warmtepomp
7	Warm tapwater
8	Koud tapwater
T2	Temperatuursensor; Boiler Hoog
T3	Temperatuursensor; Boiler Laag

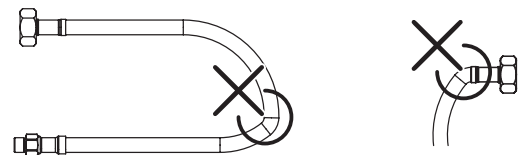
3.2. Voorschriften aansluiten flexibele slangen

- Gebruik bij het installeren van het product altijd nieuwe slangen.
- Gebruik altijd passend gereedschap, zoals een steeksleutel of verstelbare moersleutel. Om beschadigingen te voorkomen NOOIT getand gereedschap gebruiken.

Minimale buigradius na montage



Zonder knikken na montage



Zonder trekspanning na montage



Zonder torsie na montage



Onderhoud: Itho Daalderop adviseert om alle rvs omvlochten slangen met kunststof of rubberachtige binnenslang uiterlijk na 10 jaar preventief te vervangen. Na verloop van jaren kunnen, afhankelijk van het gebruik, de zuurstofdichte eigenschappen van de slang minder worden. Rubberachtige slangen drogen langzaam uit en verliezen de flexibiliteit, waardoor de kans bestaat dat de binnenslang scheurt, met lekkage tot gevolg.

3.3. Plaatsen voorraadvat

⚠ Let op!

Het voorraadvat dient zo dicht mogelijk bij de warmtepomp te worden geplaatst in verband met leidingverliezen, leidingweerstand en de lengte van de sensorkabels.

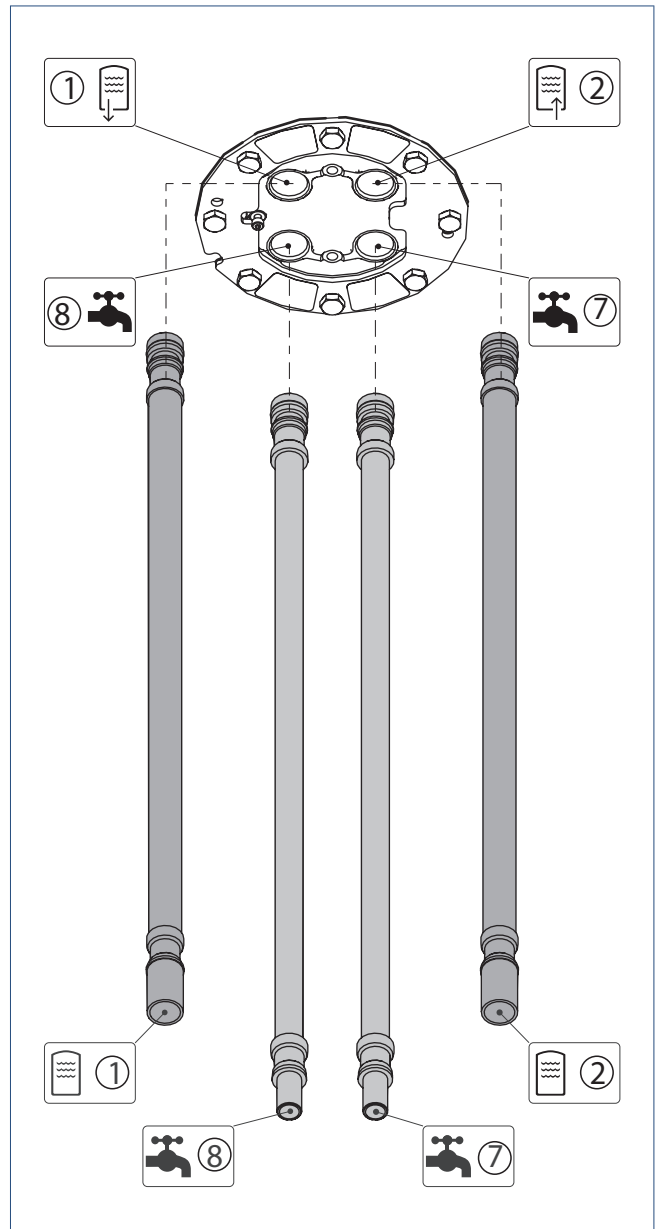
a) Plaats het voorraadvat op een van de volgende manieren:

- **Stapelmontage** ; WPU Omkasting 3G
- **Stapelmontage** ; WPU Frame + Voorpaneel 3G
- **Vloermontage** ; Vloerframe WPV 3G
- **Muurmontage** ; Muurframe WPV 3G
- **Muurmontage** ; Muurframe Staand WPV 3G
- **Muurmontage** ; Muurframe Ext WPV 3G

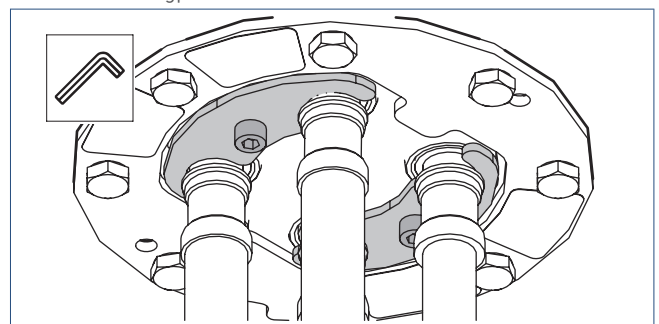
Tip

Volg de instructies in de handleiding van de toegepaste montageset.

b) Monteer de flexibele slangen in het aansluitstuk van het voorraadvat.



c) Draai de borgplaten met de inbussleutel vast.







3.4. Aansluiten voorraadvat



Let op!

Houdt rekening met de instructies zoals beschreven in de handleiding van de **WPU** en **VINCENT**.

AANSLUITINGEN VOORRAADVAT

	WPV tapwater retour (koud); naar warmtepomp
	WPV tapwater aanvoer (warm); van warmtepomp
	Warm tapwater; naar huisinstallatie
	Koud tapwater; van huisinstallatie

Voor het aansluiten van het voorraadvat moet u de volgende stappen uitvoeren:

- a) Monteer de inlaatcombinatie met de juiste doorstroombegrenzer (zie tabel) in de koudwaterleiding van de huisinstallatie naar het voorraadvat. De stromingsrichting van de inlaatcombinatie is naar het voorraadvat toe.

Doorstroombegrenzer ⁽¹⁾

150L	8 l/min (wit)
200L/240L/270L	10 l/min (geel)

1) Toepassen voor optimaal comfort.



Let op!

Houdt rekening met de instructies zoals beschreven in de handleiding van de inlaatcombinatie.

- b) Sluit de koudwaterleiding van de huisinstallatie aan op de flexibele koudwateraansluiting DN13 **8** (blauw) van het voorraadvat.
- c) Sluit de trechter van de inlaatcombinatie, via een slang of koperen buis, aan op de open verbinding naar het riool.
- d) Sluit de warmwaterleiding van de huisinstallatie aan op de flexibele warmwateraansluiting DN13 **7** (rood) van het voorraadvat.

- e) Sluit de flexibele koudwaterslang DN15 **1** van het voorraadvat aan op de koudwateraansluiting Ø22 mm **1** van de warmtepomp met behulp van een afsluiter.
- f) Sluit de flexibele warmwaterslang DN15 **2** van het voorraadvat aan op de warmwateraansluiting Ø22 mm **2** van de warmtepomp met behulp van een afsluiter.

3.5. Aansluiten duosensor

Let op!

De **WPV Duosensor T2/T3** van het voorraadvat is niet geschikt voor de Itho Daalderop warmtepompen **Amber en HP-S**. Vervang de duosensor door de **Temperatuursensor Tw** (meegeleverd met warmtepomp) zoals beschreven in de handleiding van de **I-WPV Laadmodule**.

Het voorraadvat is voorzien van één **WPV Duosensor T2/T3**, waarbij:

- Temperatuursensor **T2**; boiler hoog.
- Temperatuursensor **T3**; boiler laag.

De sensoren T2 en T3 moeten aangesloten worden zoals beschreven in de handleiding van de warmtepomp.

Tip

De sensorkabel mag met een 4-aderige kabel 0,35-1,5 mm² (maximale weerstand 4x 5 Ω), maximaal 30 meter verlengd worden.

Met behulp van onderstaande tabel kan de weerstand van een temperatuursensor gecontroleerd worden.

Sensorweerstand			
Temperatuur [°C]	Weerstand [Ohm]	Temperatuur [°C]	Weerstand [Ohm]
0	32150	50	3600
5	26310	55	2990
10	19860	60	2490
15	15890	65	2090
20	12490	70	1750
25	10000	75	1480
30	8060	80	1260
35	6530	85	1070
40	5330	90	920
45	4370	95	790
—	—	100	680

3.6. Vullen en ontluichten

Volg de instructies zoals beschreven in de handleiding van de **WPU** en **VINCENT**.

4. Service & Onderhoud

4.1. Voorraadvat leegmaken

Volg onderstaande procedure indien u het voorraadvat wilt leegmaken:

- Schakel de voedingsspanning van de warmtepomp uit.
- Zet een warmwaterkraan open totdat er koud water uit de kraan stroomt.
- Sluit de hoofdwaterkraan of de stopkraan van de inlaatcombinatie.
- Open een warmwaterkraan om de druk van het systeem te halen.
- Sluit de warmwaterkraan als er geen water meer stroomt.

Let op!

Bij de volgende stap kan een kleine hoeveelheid water uit de koudwaterslang lopen totdat het water in het voorraadvat zich vacuüm heeft gezogen.

- Koppel de flexibele slang van de koudwateraanvoer **B** (blauw) los van de koudwaterleiding van de huisinstallatie.
- Laat het voorraadvat via de slang leeglopen in een waterafvoer. Draai hierbij de warmwaterkraan open zodat het voorraadvat lucht kan aanzuigen.

Als het voorraadvat leeg is, blijft er nog een kleine resthoeveelheid water achter in het voorraadvat.

5. Garantie

Voor alle Itho Daalderop producten geldt een standaard fabrieksgarantie van 2 jaar.

De volledige garantievoorwaarden en/of aanvullende garantietermijnen staan op de pagina van het product op onze website.

Alleen producten geleverd met een garantieregistratiekaart en serienummer, of een QR-registratiecode kunnen geregistreerd worden voor onderdelengarantie.

Wanneer er problemen zijn met de werking van ons product, adviseren wij de consument eerst de handleiding te raadplegen.

Wanneer problemen blijven bestaan, neem dan contact op met de installateur die het product geïnstalleerd heeft of met de servicedienst van Itho Daalderop.

6. Verklaringen

EU-conformiteitsverklaring

Deze conformiteitsverklaring wordt verstrekt onder volledige verantwoordelijkheid van :

Itho Daalderop BV

Postbus 7
4000 AA Tiel
Nederland

en betreft de typevarianten van het product **Voorraadvat**, merk **Itho Daalderop** :

- 03-00667 - WPV 150L 3G
- 03-00668 - WPV 200L 3G
- 03-00669 - WPV 240L 3G
- 03-00670 - WPV 270L 3G

Het product is in overeenstemming met de desbetreffende harmonisatiewetgeving van de Unie.

Richtlijn 2009/125/EG (Ecodesign)	- EN 12897:2016 +A1:2020
Gedelegeerde verordening (EU) 812/2013	
Verordening (EU) 814/2013	
Richtlijn 2011/65/EU (RoHS)	- EN 63000:2018
Gedelegeerde richtlijn (EU) 2015/863	

Ondertekend voor en namens:

Tiel, 1 november 2022.



René Megens

Innovation Manager DHW & CH

Nederland

E info@ithodaalderop.nl
I www.ithodaalderop.nl

Consument

Raadpleeg uw installateur of serviceorganisatie.
I www.ithodaalderop.nl/dealerlocator

Professional | Technische helpdesk

T 088 427 57 70
E idsupport@ithodaalderop.nl

België

E info@ithodaalderop.be
I www.ithodaalderop.be

Consument / Professional

T 02 207 96 30

Alleen serviceaanvragen

E service@ithodaalderop.be