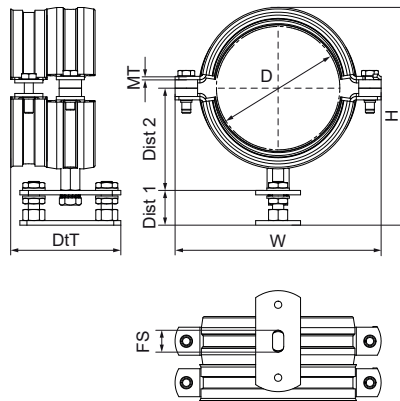


Walraven BISMAT® 1000 Standleidingbeugel

(A3010)

Voor standleidingen



Voordelen & kenmerken

- Verstelbare muurplaat met Walraven BISMAT® SL Geleidingsbeugel en BISMAT® SX Kraagbeugel
- Unieke set voor de installatie van gietijzeren of kunststof standleidingen
- Te monteren op elke tweede verdieping, hoogte 3,0 m (vanaf Ø 125 mm één op elke verdieping)
- Spanningsvrij bevestigen tijdens traploze aanpassing
- Instelbare afstand tussen leiding en wand
- materiaal: staal
- elektrolytisch verzinkt
- Geluidsisolatie getest volgens DIN 4109 (isolatie overtreft de normen)



Productnummer	DN	Totale hoogte	Totale breedte	Totale diepte	Bevestigingsleuf	Materiaal dikte	Max. toegestane belasting Faz
Referentie letter	D	H	W	DtT	FS	MT	Fa,z
Eenheid beschrijving		mm	mm	mm	mm	mm	N
3363070	DN 70	160	149	98	19,5x10	3,00	650
3363090	DN 80	174	163	98	19,5x10	3,00	820
3363100	DN 100	195	184	98	19,5x10	3,00	820
3363125	DN 125	210	199	98	19,5x10	3,00	820