

Productnaam

SpiroVent -DN300 -Flens -HiFlow

Producteigenschappen

Een stalen (microbellen) luchtafseparator voor een hoge doorvoersnelheid (3 m/s) met een DN50 - DN300 PN16 flensverbinding

- Verwijdert effectief alle circulerende lucht en microbellen
- Toepasbaar voor systemen met een hoog debiet (3 m/s)
- Verwijdert ingesloten lucht wanneer hij op de juiste plek wordt geïnstalleerd
- Handmatig ontluften niet langer nodig
- Toepasbaar met 50/50 Glycol / Water (Volume)
- Constante, lage drukval
- Geen onnodige stilstand
- PN16 flensaansluiting
- Aansluitdiameters van DN50 tot DN300, grotere diameters op aanvraag
- Uitzonderlijke garantie

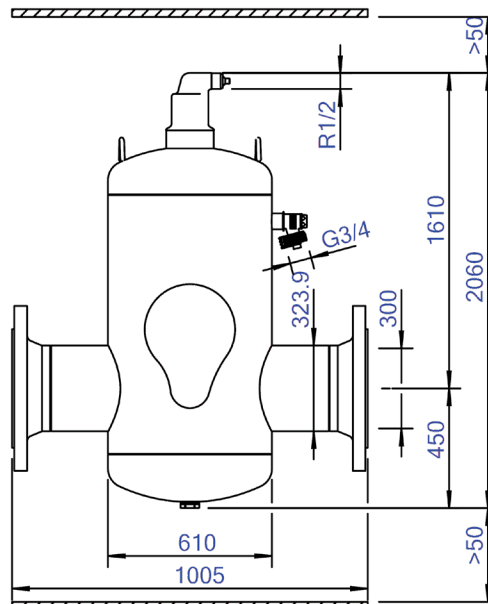
Artikelnummer

HA300F

Productafbeelding



Productafmetingen



Productdatablad Spirotech

ETIM productdata

Materiaal behuizing	Staal
Afvoerkraan	Nee
Kwaliteitsklasse materiaal behuizing	St 37 (1.0254)
Terugspoelbaar filter	Nee
Mediumtemperatuur (continu)	0 - 110 °C
Max. werkdruk	10 bar
Kvs-waarde [m3/h] bij ΔP 1 bar	1450.7
Variabele stromingsrichting	Ja
Met isolatie	Nee
Scheidingstype	Lucht
Connectie type	Flens
Model	Horizontaal
Connectie (d)	DN 300
Max. glycolmengsel	50 %
Geschikt voor verwarming	Ja
Geschikt voor koeling	Ja

Lengte van constructie	1005 mm
Compressieklasse	PN 10
Oppervlakte bescherming	Gelakt
Geschikt voor open systemen	Nee
Geschikt voor gesloten systemen	Ja
Geschikt voor solar	Nee
Met demonteerbaar filter	Nee
Filtervolume	500 Ltr.
Magneet Werkingsprincipe	Nee
Met automatische ontluchting	Ja
Met koppelingen	Nee
Sprongafstand ingang/uitgang	0 mm
Materiaal aansluiting	Staal
Nom. stroomsnelheid	0 - 810 m ³ /h
Flens standaard	DIN

Disclaimer

Dit productdatablad is met de grootst mogelijke zorg samengesteld. Desondanks kunnen er (tik)fouten of onvolledigheden voorkomen. Voor de actuele en correcte informatie verwijzen we je naar onze website.

