

Merk	AXOR
Artikelnaam	AXOR Citterio thermostaat afbouwdeel met stop- en omstelkraan
Art.nr.	39725000
Oppervlakte	chrom
Netto prijs	1.161,02 EUR

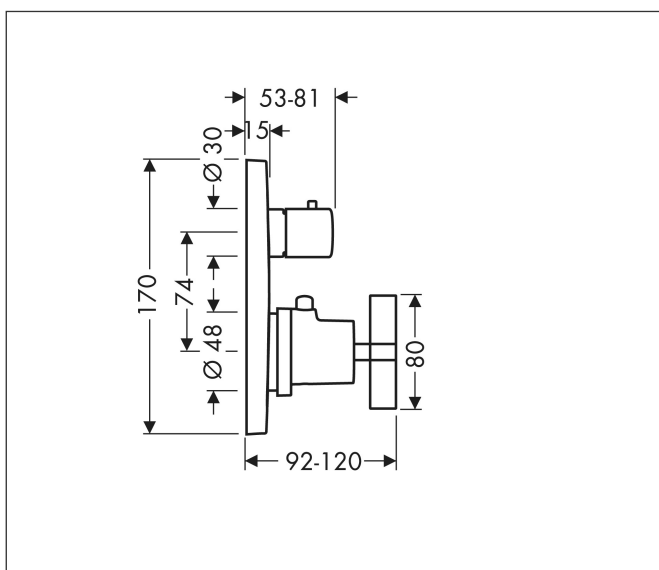
Product foto



Kenmerken

- thermostaatkardoes, stop- en omstelkraan
- maximale doorstroomhoeveelheid bij 3 bar: 29 l/min
- doorstroomhoeveelheid bovenste uitloop: 25 l/min
- waterdoorstroom onderuitgang: 29 l/min
- Veiligheidsblokkering bij 40°C
- temperatuurbegrenzing instelbaar
- aansluiting: inbouwdeel

Maat tekeningen



Technologie



Certificaat



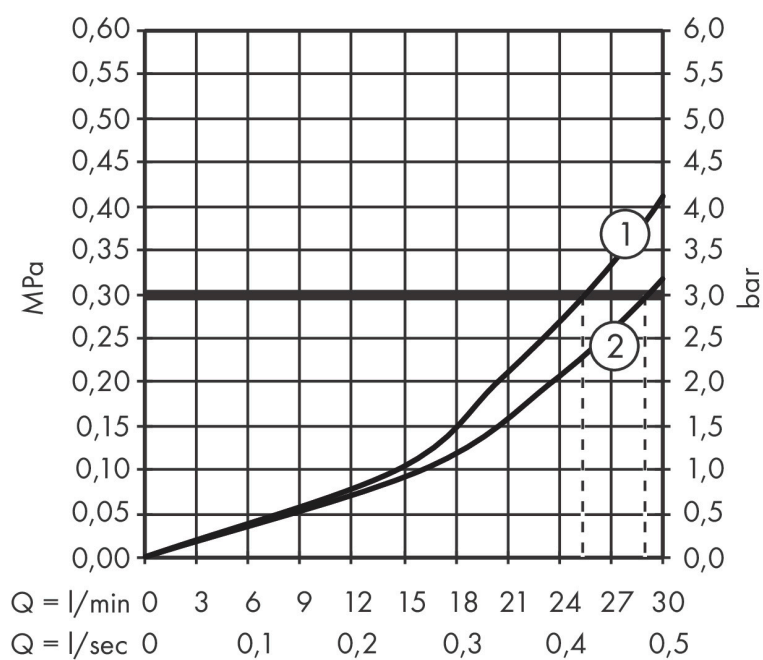
Merk	AXOR
Artikelnaam	AXOR Citterio thermostaat afbouwdeel met stop- en omstelkraan
Art.nr.	39725000
Oppervlakte	chrom
Netto prijs	1.161,02 EUR

Benodigde onderdelen (naar keuze)

Product foto	Artikelnaam	Art.nr.	Prijs
	AXOR AXOR iBox universal inbouwdeel	01700180	175,12
	AXOR AXOR iBox universal 2 Inbouwdeel	01400180	125,00
	hansgrohe Adapterplaat voor iBox Universal 2	13588000	31,76

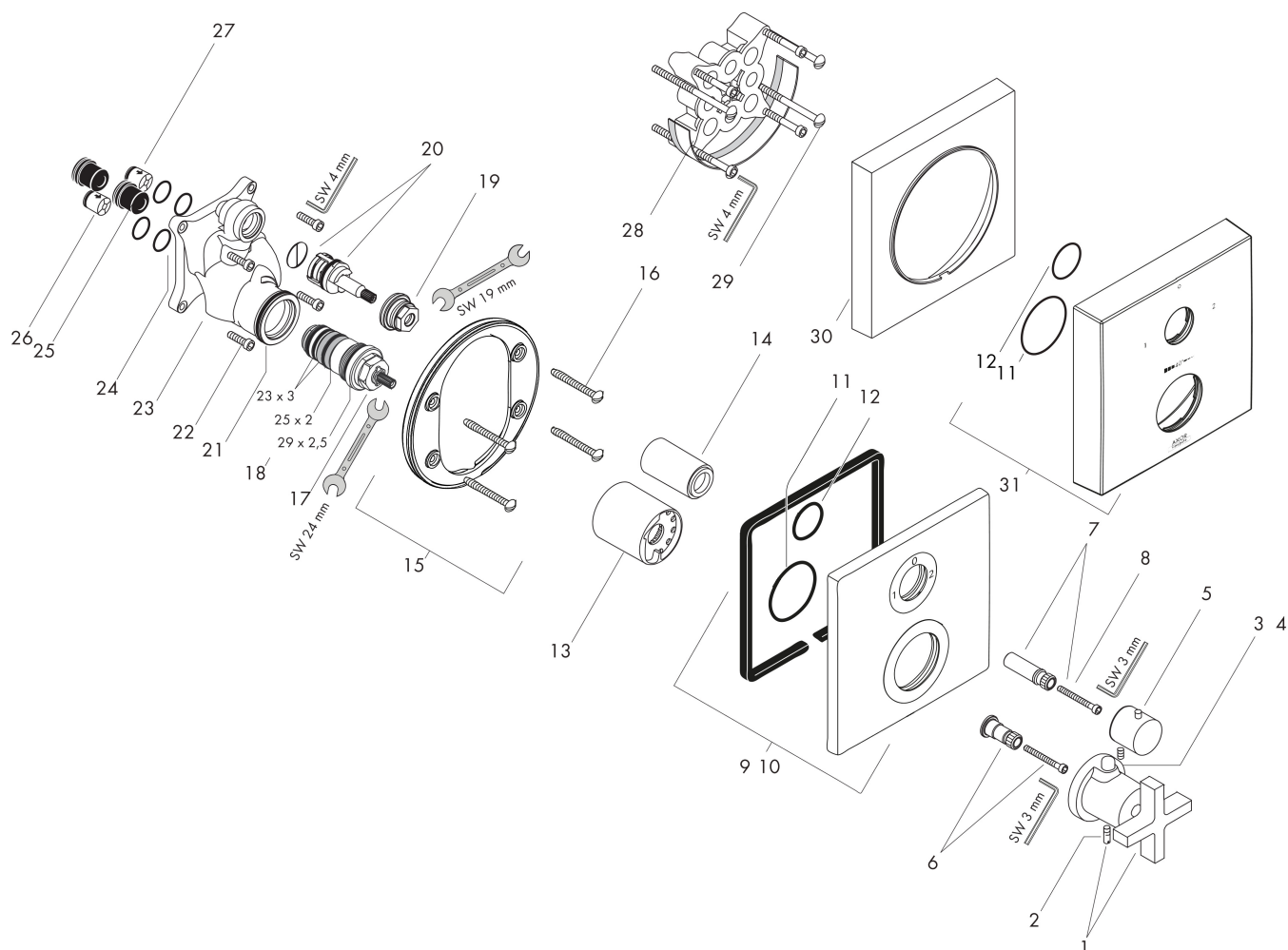
Merk AXOR
 Artikelnaam **AXOR Citterio** thermostaat afbouwdeel met stop- en omstelkraan
 Art.nr. 39725000
 Oppervlakte chroom
 Netto prijs 1.161,02 EUR

Stroomschema



Merk	AXOR
Artikelnaam	AXOR Citterio thermostaat afbouwdeel met stop- en omstelkraan
Art.nr.	39725000
Oppervlakte	chrom
Netto prijs	1.161,02 EUR

Explosietekening voor bouwjaar: >05/11



Merk	AXOR
Artikelnaam	AXOR Citterio thermostaat afbouwdeel met stop- en omstelkraan
Art.nr.	39725000
Oppervlakte	chrom
Netto prijs	1.161,02 EUR

Onderdelen voor bouwjaar: >05/11

Pos	Beschrijving	Art.nr.	Prijs
1	thermostaatgreep	39391000	78,40
2	inbusschroef M5x16	97666000	3,00
3	drukknop rood	97212000	20,40
4	drukknop	97792000	12,70
5	greep	96520000	52,00
6	greepadapter	96435000	16,60
7	greepadapter	96451000	12,70
8	cilinderkopschroef M4x35	92160000	3,00
9	rozet	96761000	91,50
10	rozet voor geruild aansluiting	98982000	91,50
11	O-ring 48x3	95508000	3,00
12	O-ring 29x3	98371000	4,80
13	huls	96439000	32,70
14	huls	96446000	25,70
15	rozetdrager	98793000	32,70
16	drager-schroef-set	96454000	7,70
17	temperatuur regeleenheid	94282000	113,70
18	dichtingsset	95037000	40,60
19	moer	92853000	7,70
20	bovendeel met omstelling	96509000	78,40
21	O-ring 39x2	98158000	3,00
22	schroef-set	96525000	7,70
23	funktieblok compl.	92591000	300,40
24	O-ring 16x2	98133000	3,00
25	slagdemper	94073000	20,40
26	terugslagklep (drukbestendig tot 2 MPa)	92594000	12,70
27	terugslagklepset DW 15	94074000	12,70
28	verlengset 25 mm	13595000	54,46
29	drager-schroef-set	97747000	3,00
30	verlengset 22 mm	97407000	70,51
31	rozet hoogte = 33 mm (bij geringe inbouwdiepte)	14969000	84,06
a	Basisset	01800180	147,84
b	adapter voor geruild aansluiting	93181000	227,60
c	terugslagklep met zeef	92499000	12,70