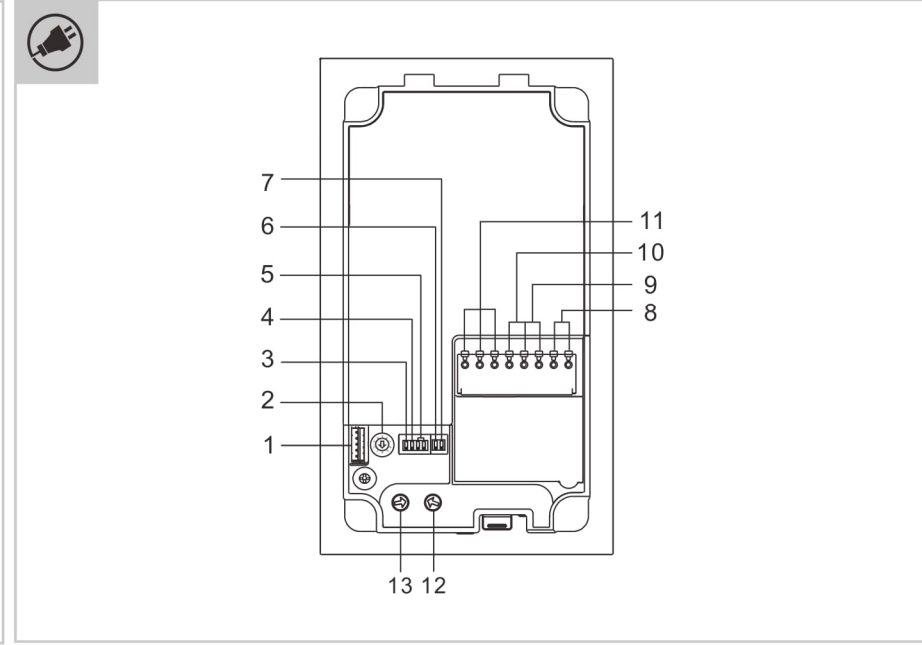
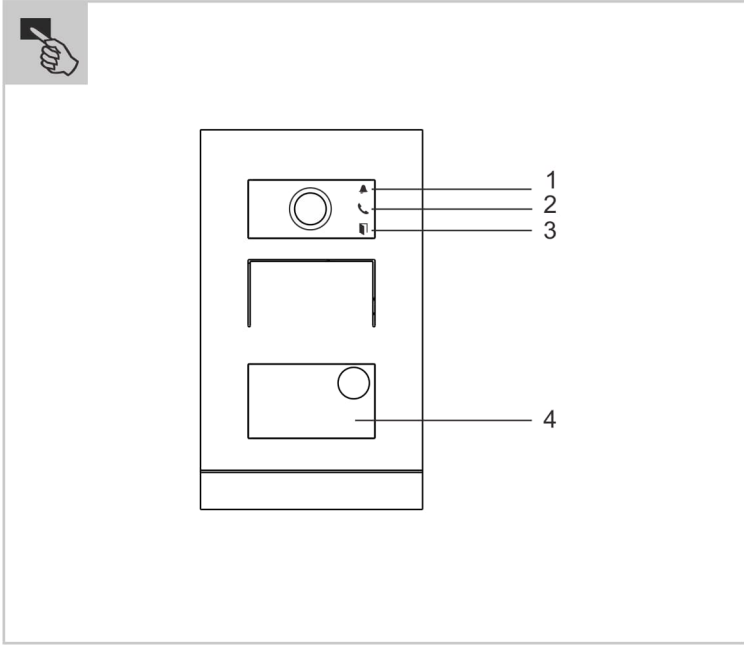


1. Go to the online webpage by scanning the QR code.
2. Click on the "Downloads" tab to find the documents.



**English**

**Mini Video Outdoor Station**

**Operation**

1	LED flashed slowly to indicate call established LED flashed fast to indicate system busy
2	LED illuminate to indicate communication possible
3	LED illuminate to indicate door unlocked
4	If round pushbutton with ID card reader, please find the details in outdoor station manual.

FCC ID: 2AEBL-M2131  
FCC ID: 2AEBL-M2136  
This equipment has been tested and found to comply with the limits for a Class B digital device, pursuant to Part 15 of the FCC rules. The complete of FCC information is available at the package shipped with the product.

**Terminal description**

1	Connector for device software update
2	Rotary switch to set the address of OS (1-9)
3	Set feedback tone of pushbutton: ON/OFF
4	Set general call to all indoor stations in one family: ON/OFF If GC=ON, press button 1/button 2, all IS ring
5	Configuration function of 1st/2nd round pushbutton <ul style="list-style-type: none"> <li>Mini Video Outdoor Station with one pushbutton                         <ul style="list-style-type: none"> <li>3 -&gt; OFF; 4 -&gt; OFF = Call IS 001</li> <li>3 -&gt; ON; 4 -&gt; OFF = Switch on light</li> <li>3 -&gt; OFF; 4 -&gt; ON = Call guard unit</li> <li>3 -&gt; ON; 4 -&gt; ON = Call IS 001</li> </ul> </li> <li>Mini Video Outdoor Station with two pushbuttons                         <ul style="list-style-type: none"> <li>3 -&gt; OFF; 4 -&gt; OFF = Call IS 001/002</li> <li>3 -&gt; ON; 4 -&gt; OFF = Switch on light/call IS 001</li> <li>3 -&gt; OFF; 4 -&gt; ON = Call guard unit/call IS 001</li> <li>3 -&gt; ON; 4 -&gt; ON = Call IS 001/call IS 002</li> </ul> </li> </ul>

6	Set the video mode PAL/NTSC OFF = PAL video mode ON = NTSC video mode
7	Set default lock OFF = set (Lock-GND) as default lock ON = set (COM-NC-NO) as default lock *Default lock is controlled by "unlock" button on IS
8	Plug-in clamps (a,b) for bus connection
9	Plug-in clamps (Exit-GND) for exit button
10	Plug-in clamps (Lock-GND) for door opener
11	Plug-in clamps (COM-NC-NO) for floating output, door opener
12	Rotary switch to adjust default door lock release time, 1-10s
13	Rotary switch to adjust loudspeaker volume

**Technical data**

Single-wire clamps	2 x 0.28 mm <sup>2</sup> ... 2 x 0.75 mm <sup>2</sup>
Fine-wire clamps	2 x 0.28 mm <sup>2</sup> ... 2 x 0.75 mm <sup>2</sup>
Bus voltage	20-30 V <sup>===</sup>
Protection	IP 54
Power supply ,door opener (Lock-GND)	18 V 4 A impulsive, 250 mA holding
Floating output, door opener (COM-NC-NO)	30 V <sup>~</sup> / <sub>===</sub> , 1 A
Operating temperature	-40 °C...+70 °C
Frequency range	125 kHz
Maximum power	< -3.61 dBμA/m, 3 m

EU declaration of conformity (simplified)  
ABB Xiamen Smart Technology Co. Ltd., herewith declares that Mini Video Outdoor Station M2131.P.-. and M2136.P.-. conform to directive 2014/53/EU.  
The complete of the EU declaration of conformity is available by scanning the QR code.

**Espanol**

**Estación al Aire Libre de Mini Video**

**Funcionamiento**

1	LED a piscar devagar indica chamada estabelecida LED a piscar rápido indica sistema ocupado
2	LED ligado indica comunicação possível
3	LED ligado indica porta desbloqueada
4	Se o botão redondo tiver leitor de cartão ID, consulte os detalhes no manual da estação exterior.

Declaración CE de conformidad (simplificada)  
ABB Xiamen Smart Technology Co. Ltd., declara que el repetidor Mini Video Outdoor Station M2131.P.-. and M2136.P.-. cumple la Directiva 2014/53/UE.  
El texto completo de la declaración CE de conformidad está disponible escaneando el código QR.

**Montaje y Conexión**

1	Conector para la actualización del software del dispositivo
2	Interruptor giratorio para ajustar la dirección del OS (1-9)
3	Ajustar el tono de retroalimentación del botón de pulsado: ON/OFF
4	Ajustar la llamada general a toda la estación interior en un solo grupo: ON/OFF Si GC=ON, pulse el botón 1/botón 2, todo timbre IS La función de configuración del primer/segundo botón de pulsado redondo <ul style="list-style-type: none"> <li>Estación al aire libre de Mini Video con un botón de pulsado                         <ul style="list-style-type: none"> <li>3 -&gt; OFF; 4 -&gt; OFF = Llamada IS 001</li> <li>3 -&gt; ON; 4 -&gt; OFF = Encender la luz</li> <li>3 -&gt; OFF; 4 -&gt; ON = Unidad de bloqueo de llamada</li> <li>3 -&gt; ON; 4 -&gt; ON = Llamada IS 001</li> </ul> </li> <li>Mini Video Estación al aire libre con dos botones pulsado                         <ul style="list-style-type: none"> <li>3 -&gt; OFF; 4 -&gt; OFF = llamada IS 001/002</li> <li>3 -&gt; ON; 4 -&gt; OFF = Encender luz/llamada IS 001</li> <li>3 -&gt; OFF; 4 -&gt; ON = Boqueo de llamadas unidad/llamada IS 001</li> <li>3 -&gt; ON; 4 -&gt; ON = Llamada IS 001/llamada IS 002</li> </ul> </li> </ul>

6	Ajustar el modo de video PAL/NTSC OFF = Modo video PAL ON = Modo video NTSC
7	Definir bloqueio padrão OFF = definir (Lock-GND) como bloqueio padrão ON = definir (COM-NC-NO) como bloqueio padrão * O bloqueio padrão é controlado pelo botão "unlock" (desbloquear) no IS
8	Braçadeiras plug-in (a, b) para ligação bus
9	Braçadeiras plug-in (Exit-GND) para botão de saída
10	Braçadeiras plug-in (Lock-GND) para abridor de porta
11	Braçadeiras plug-in (COM-NC-NO) para saída flutuante e abridor de porta
12	Interruptor rotativo para ajustar tempo de libertação de bloqueio de porta padrão, 1-10 seg
13	Interruptor rotativo para ajustar volume de coluna

**Datos Técnicos**

Abrazaderas de un solo alambre	2 x 0.28 mm <sup>2</sup> - 2 x 0.75 mm <sup>2</sup>
Abrazaderas alambre fino	2 x 0.28 mm <sup>2</sup> - 2 x 0.75 mm <sup>2</sup>
Tensión de bus	20-30 V <sup>===</sup>
Protección	IP 54
Fuente de alimentación, apertura de puerta (Lock-GND)	Impulsivo 18 V 4 A, Retención 250 mA
Salida flotante, apertura de puerta (COM-NC-NA)	30 V <sup>~</sup> / <sub>===</sub> , 1 A
Temperatura de funcionamiento	-40 °C...+70 °C
Rango de frecuencia	125 kHz
Poder maximo	< -3.61 dBμA/m, 3 m

**Italiano**

**Mini Stazione Video per Esterni**

**Funzionamento**

1	LED lampeggia lentamente per indicare chiamata stabilita LED lampeggia veloce per indicare che il sistema è occupato
2	LED si accende per indicare comunicazione possibile
3	LED si accende per indicare porta sbloccata
4	Se il pulsante è rotondo con lettore ID card, consultare i dettagli nel manuale della stazione in esterni.

Dichiarazione di conformità UE (semplificata)  
ABB Xiamen Smart Technology Co. Ltd., dichiara con la presente che il ripetitore Mini Video Outdoor Station M2131.P.-. and M2136.P.-. è conforme alla Direttiva 2014/53/UE.  
Per consultare il testo completo della dichiarazione di conformità UE scansionare il codice QR.

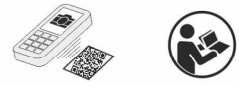
**Montaggio & Connessione**

1	Connettore per aggiornamento software dispositivo
2	Interruttore a rotazione per impostare l'indirizzo di OS (1-9)
3	Imposta tono di risposta di pressione pulsante: ON/OFF
4	Imposta chiamata generale per tutte le stazioni in interni in una sola famiglia: ON/OFF Se GC=ON, premere il tasto 1/tasto 2, tutti gli IS suonano
5	Funzione di configurazione di 1°/2° pulsante rotondo <ul style="list-style-type: none"> <li>Mini Video Stazione per Esterni con un solo pulsante                         <ul style="list-style-type: none"> <li>3 -&gt; OFF; 4 -&gt; OFF = Chiama IS 001</li> <li>3 -&gt; ON; 4 -&gt; OFF = Accende la luce</li> <li>3 -&gt; OFF; 4 -&gt; ON = Chiama unità di guardia</li> <li>3 -&gt; ON; 4 -&gt; ON = Chiama IS 001</li> </ul> </li> <li>Mini Video Stazione per Esterni con due pulsanti                         <ul style="list-style-type: none"> <li>3 -&gt; OFF; 4 -&gt; OFF = Chiama IS 001/002</li> <li>3 -&gt; ON; 4 -&gt; OFF = Accende la luce / Chiama IS 001</li> <li>3 -&gt; OFF; 4 -&gt; ON = Chiama unità di guardia / Chiama IS 001</li> <li>3 -&gt; ON; 4 -&gt; ON = Chiama IS 001/ Chiama IS 002</li> </ul> </li> </ul>

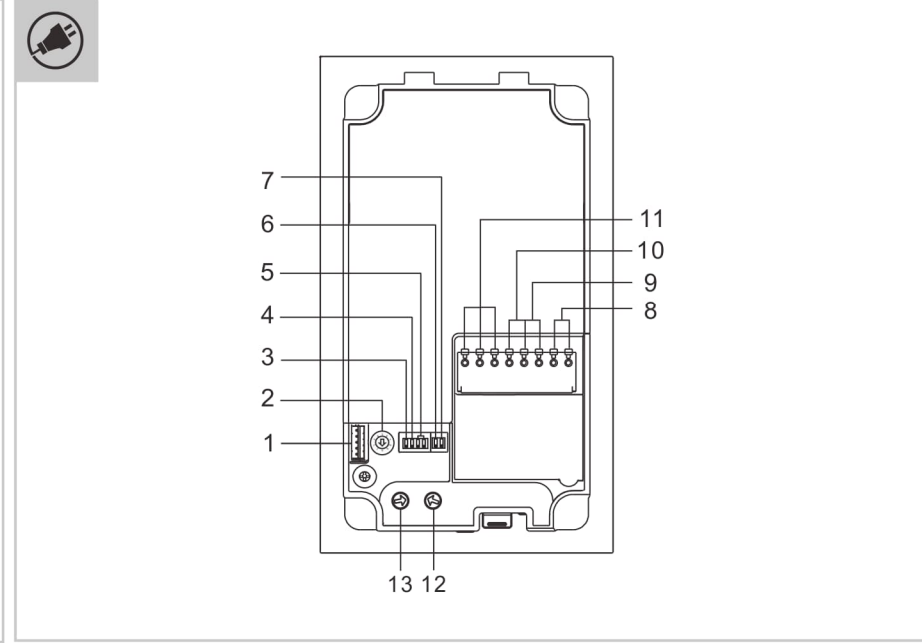
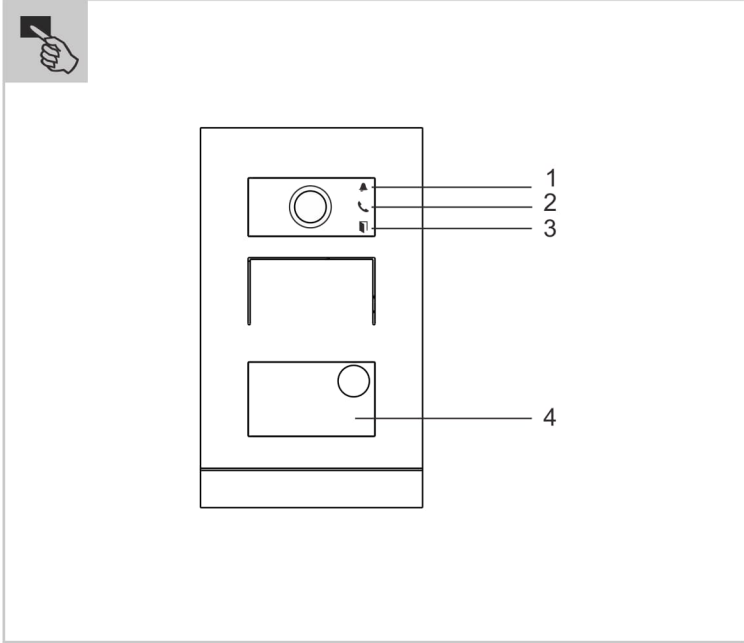
6	Imposta la modalità video PAL/NTSC OFF = modalità video PAL ON = modalità video NTSC
7	Imposta blocco di default OFF = imposta (Lock-GND) come blocco di default ON = imposta (COM-NC-NO) come blocco di default * Il blocco di default è controllato dal tasto "sblocca" su IS
8	Innesta i morsetti di (a,b) per connessione del bus
9	Innesta i morsetti (Exit-GND) per il tasto di uscita
10	Innesta i morsetti (Lock-GND) per l'apertura della porta
11	Innesta i morsetti (COM-NC-NO) per uscita mobile, apertura porta
12	Interruttore a rotazione per regolare il tempo di rilascio del blocco porta di default, 1-10s
13	Interruttore a rotazione per regolare il volume dell'altoparlante

**Dati Tecnici**

Morsetti di cavo singolo	2 x 0.28 mm <sup>2</sup> - 2 x 0.75 mm <sup>2</sup>
Morsetti di cavo fine	2 x 0.28 mm <sup>2</sup> - 2 x 0.75 mm <sup>2</sup>
Tensione Bus	20-30 V <sup>===</sup>
Protezione	IP 54
Alimentazione, apertura porta (Lock-GND)	18 V 4 A impulso, 250 mA tenuta
Output mobile, apertura porta (COM-NC-NO)	30 V <sup>~</sup> / <sub>===</sub> , 1 A
Temperatura di esercizio	-40 °C...+70 °C
Intervallo di frequenze	125 kHz
Massima potenza	< -3.61 dBμA/m, 3 m



1. Go to the online webpage by scanning the QR code.
2. Click on the "Downloads" tab to find the documents.



**Poste extérieur vidéo mini**

**Fonctionnement**

1	Le voyant LED a clignoté lentement pour indiquer l'appel établi Le voyant LED a rapidement clignoté pour indiquer un système occupé
2	Le voyant LED s'allume pour indiquer une communication possible
3	Le voyant LED s'allume pour indiquer une porte déverrouillée
4	Si le bouton-poussoir rond avec lecteur de carte d'identité, veuillez trouver les détails dans le manuel du poste extérieur.

Déclaration de conformité UE (simplifiée)  
ABB Xiamen Smart Technology Co. Ltd., déclare par la présente que le répéteur Mini Video Outdoor Station M2131.P.-. and M2136.P.-. est conforme à la directive 2014/53/UE.  
Le texte intégral de la déclaration de conformité UE est disponible en scannant le code QR.

**Montage et Connexion**

1	Connecteur pour la mise à jour du logiciel de l'appareil
2	Commutateur rotatif pour définir l'adresse de l'OS (1-9)
3	Définir le ton de la rétroaction du bouton-poussoir: ON / OFF
4	Définir l'appel général à tous les postes intérieurs dans une famille: ON / OFF Si GC = ON, appuyer sur le bouton 1/bouton 2, tout EST anneau
5	Fonction de configuration du 1er / 2ème bouton-poussoir rond <ul style="list-style-type: none"> <li>Poste extérieur vidéo mini 5A avec un bouton poussoir 3 -&gt; OFF; 4 -&gt; OFF = Appel IS 001 3 -&gt; ON; 4 -&gt; OFF = Allumer la lumière 3 -&gt; OFF; 4 -&gt; ON = Unité de protection d'appel 3 -&gt; ON; 4 -&gt; ON = Appel IS 001</li> <li>Poste extérieur vidéo mini 5B avec deux boutons poussoirs 3 -&gt; OFF; 4 -&gt; OFF = Appel IS 001/002 3 -&gt; ON; 4 -&gt; OFF = Allumer la lumière/appel IS 001 3 -&gt; OFF; 4 -&gt; ON = Unité de protection d'appel / appel IS 001 3 -&gt; ON; 4 -&gt; ON = Appel IS 001 / appel IS 002</li> </ul>

6	Régler le mode vidéo PAL / NTSC OFF = Mode vidéo PAL ON = Mode vidéo NTSC
7	Définir le verrouillage par défaut OFF = définir (Lock-GND) en tant que verrouillage par défaut ON = définir (COM-NC-NO) en tant que verrouillage par défaut * Verrouillage par défaut est contrôlé par le bouton "déverrouillage" sur IS
8	Pincés de connexion (a, b) pour la connexion de bus
9	Pincés de connexion (Exit-GND) pour le bouton de sortie
10	Pincés de connexion (Lock-GND) pour ouvre-porte
11	Pincés de connexion (COM-NC-NO) pour sortie flottante, ouvre-porte
12	Commutateur rotatif pour régler le temps de relâchement du verrouillage de la porte par défaut, 1-10s
13	Commutateur rotatif pour régler le volume du haut-parleur

**Données techniques**

Colliers de serrage à fil unique	2 x 0.28 mm <sup>2</sup> - 2 x 0.75 mm <sup>2</sup>
Colliers de serrage à fil fin	2 x 0.28 mm <sup>2</sup> - 2 x 0.75 mm <sup>2</sup>
Tension du bus	20-30 V $\approx$
Protection	IP 54
Alimentation, Ouvre-porte (Lock-GND)	18 V 4 A impulsive, 250 mA détenue
Sortie flottante, Ouvre-porte (COM-NC-NO)	30 V $\sim$ / $\approx$ , 1 A
Température de fonctionnement	-40 °C...+70 °C
Gamme de fréquences	125 kHz
Puissance maximum	< -3.61 dB $\mu$ A/m, 3 m

**Mini Video –ulkoyksikkö**

**Käyttö**

1	LED vilkkuu hitaasti: soittoyhteys avattu LED vilkkuu nopeasti: järjestelmä on varattu
2	LED päällä: yhteys on auki
3	LED päällä: ovi on auki
4	Jos laitteeseen kuuluu henkilökortin lukijaa ohjaava pyöreä painike. Kts. tätä koskevat ohjeet ulkoyksikön käyttöohjeista.

EU-vaatimustenmukaisuusvakuutus (yksinkertaistettu)  
ABB Xiamen Smart Technology Co. Ltd., vakuuttaa täten, että Mini Video Outdoor Station M2131.P.-. and M2136.P.-. on yhteensopiva direktiivin 2014/53/EU kanssa.  
EU-vaatimustenmukaisuusvakuutuksen koko teksti on luettavissa skannaamalla QR-koodin.

**Asennus ja kytkentä**

1	Liitäntä ohjelmistopäivitystä varten
2	Kiertokytkin UY:n osoitteen asettamista varten (1-9)
3	Painikkeänet: PÄÄLLÄ/POIS
4	Aseta yleinen soitto kaikkiin saman ryhmän sisäyksiköihin: PÄÄLLÄ/POIS Jos GC=PÄÄLLÄ, paina painiketta 1/painiketta 2 -> soitto kaikkiin SY
5	1./2. pyöreän painikkeen asetustoiminto <ul style="list-style-type: none"> <li>Mini Video -ulkoyksikkö yhdellä painikkeella 3 -&gt; POIS; 4 -&gt; POIS = Soitto SY 001:een 3 -&gt; PÄÄLLÄ; 4 -&gt; POIS = Kytke valot päälle 3 -&gt; POIS; 4 -&gt; PÄÄLLÄ = Soitto valvontayksikköön 3 -&gt; PÄÄLLÄ; 4 -&gt; PÄÄLLÄ = Soitto SY 001:een</li> <li>Mini Video -ulkoyksikkö kahdella painikkeella 3 -&gt; POIS; 4 -&gt; POIS = Soitto SY 001/002:een 3 -&gt; PÄÄLLÄ; 4 -&gt; POIS = Kytke valot päälle/soitto SY 001:een 3 -&gt; POIS; 4 -&gt; PÄÄLLÄ = Soitto valvontayksikköön/SY 001:een 3 -&gt; PÄÄLLÄ; 4 -&gt; PÄÄLLÄ = Soitto SY 001:een/soitto SY 002:een</li> </ul>

6	Videomuodon asetus PAL/NTSC POIS = PAL PÄÄLLÄ = NTSC
7	Aseta lukituksen oletusasetus POIS = aseta (Lukko-GND) lukituksen oletukseksi PÄÄLLÄ = aseta (COM-NC-NO) lukituksen oletukseksi *Oletuslukitusta ohjataan sisäyksikön "unlock"-painikkeella.
8	Väilytysliitännän kiristimet (a,b)
9	Poistu-painikkeen (Exit-GND) liitännän kiristimet
10	Ovenavauspainikkeen (Lock-GND) liitännän kiristimet
11	Ovenavauspainikkeen kelluvan lähdon (COM-NC-NO) liitännän kiristimet
12	Oletusaukioloaikaa (1-10s) säätävä kiertokytkin
13	Kaiuttimen äänenvoimakkuutta säätävä kiertokytkin

**Tekniset tiedot**

Yksijohtoiset kiristimet	2 x 0.28 mm <sup>2</sup> - 2 x 0.75 mm <sup>2</sup>
Ohutjohtoiset kiristimet	2 x 0.28 mm <sup>2</sup> - 2 x 0.75 mm <sup>2</sup>
Väilylänne	20-30 V $\approx$
Suojaus	IP 54
Tulovirta, ovenavaus (Lock-GND)	18 V 4 A impulssi, 250 mA pito
Kelluva lähtö, ovenavaus (COM-NC-NO)	30 V $\sim$ / $\approx$ , 1 A
Käyttölämpötila	-40 °C - +70 °C

**Mini video venkovní stanice**

**Obsluha**

1	Pomalú blikající LED kontrolka naznačuje navázaný hovor Rychle blikající LED kontrolka naznačuje zaneprázdněný systém
2	Svítilící LED kontrolka naznačuje možnost komunikace
3	Svítilící LED kontrolka naznačuje odemčené dveře
4	Co se týče kulatého tlačítka s čtečkou ID karet, podrobnosti naleznete v příručce venkovní stanice.

EU prohlášení o shodě (zjednodušené)  
ABB Xiamen Smart Technology Co. Ltd., tímto prohlašuje, že Mini Video Outdoor Station M2131.P.-. and M2136.P.-. splňuje požadavky nařízení 2014/53/EU.  
Celý text EU prohlášení o shodě se zobrazí po naskenování QR kódu.

**Montáž a Zapojení**

1	Konektor pro aktualizaci softwaru zařízení
2	Otočný přepínač pro nastavení adresy OS (1-9)
3	Nastavení tónu tlačítka: ON/OFF (zap/vyp)
4	Nastavení obecného volání všem vnitřním stanicím v jedné rodině: ON/OFF (zap/vyp) Pokud je GC=ON, stiskněte tlačítko 1/tlačítko 2, budou zvonit všechno vnitřní stanice
5	Konfigurační funkce 1./2. kulatého tlačítka <ul style="list-style-type: none"> <li>Mini video venkovní stanice s jedním tlačítkem 3 -&gt; OFF; 4 -&gt; OFF = Volání vnitřní stanice 001 3 -&gt; ON; 4 -&gt; OFF = Zapnutí světla 3 -&gt; OFF; 4 -&gt; ON = Volání systémového telefonu 3 -&gt; ON; 4 -&gt; ON = Volání vnitřní stanice 001</li> <li>Mini video venkovní stanice se dvěma tlačítky 3 -&gt; OFF; 4 -&gt; OFF = Volání vnitřní stanice 001/002 3 -&gt; ON; 4 -&gt; OFF = Zapnutí světla/volání systémového telefonu 001 3 -&gt; OFF; 4 -&gt; ON = Volání systémového telefonu/volání vnitřní stanice 001 3 -&gt; ON; 4 -&gt; ON = Volání vnitřní stanice 001/volání vnitřní stanice 002</li> </ul>

6	Nastavení režimu videa PAL/NTSC OFF = režim videa PAL ON = režim videa NTSC
7	Nastavení výchozího zámku OFF = nastavit (Lock-GND) jako výchozí zámek ON = nastavit (COM-NC-NO) jako výchozí zámek *Výchozí zámek se ovládá tlačítkem "unlock" na vnitřní stanici
8	Svorky (a, b) pro připojení sběrnice
9	Svorky (Exit-GND) pro tlačítko ukončení
10	Svorky (Lock-GND) pro otvírač dveří
11	Svorky (COM-NC-NO) pro plovoucí výstup, otvírač dveří
12	Otočný přepínač pro nastavení výchozí doby uvolnění dveřního zámku, 1-10 s
13	Otočný přepínač pro nastavení hlasitosti reproduktoru

**Technické údaje**

Vodičové svorky s jedním drátem	2 x 0.28 mm <sup>2</sup> - 2 x 0.75 mm <sup>2</sup>
Vodičové svorky s tenkým drátem	2 x 0.28 mm <sup>2</sup> - 2 x 0.75 mm <sup>2</sup>
Napětí sběrnice	20-30 V $\approx$
Krytí	IP 54
Napájení, otvírač dveří (Lock-GND)	18 V 4 A impulzivní, 250 mA holding
Plovoucí výstup, otvírač dveří (COM-NC-NO)	30 V $\sim$ / $\approx$ , 1 A
Provozní teplota	-40 °C - +70 °C