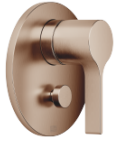


36 120 809



- automatische Umstellung
 - Abdeckplatte Ø 150 mm
- Passt zu VAIA**

Passt zu VAIA

	Bronze gebürstet	36 120 809-42
	Chrom	36 120 809-00
	Platin gebürstet	36 120 809-06
	Platin	36 120 809-08
	Dark Chrome	36 120 809-19
	Light Gold gebürstet	36 120 809-27
	Messing gebürstet (23kt Gold)	36 120 809-28
	Champagne gebürstet (22kt Gold)	36 120 809-46
	Champagne (22kt Gold)	36 120 809-47
	Dark Platinum gebürstet	36 120 809-99

Benötigtes Zubehör



- UP-Einhandbatterie -** 35 020 970 90
- Min. Einbautiefe 80 mm
 - Max. Einbautiefe 105 mm

Benötigtes Zubehör



- UP-Einhandbatterie mit Sicherungseinrichtung -** 35 021 970 90
- Max. Einbautiefe 105 mm
 - Min. Einbautiefe 80 mm

Empfohlenes Zubehör



- xGRID Befestigungssatz für die Integration in den Trockenbau -** 12 340 970 90

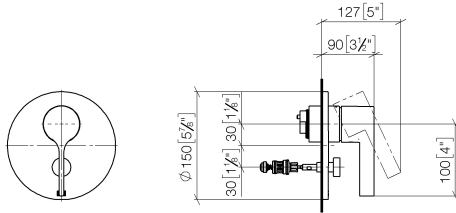
Benötigtes Zubehör



- xGRID Montageschiene 555 mm -** 12 360 970 90

36 120 809

mm [inches]



Codes & Standards

DIN 4109

ISO 3822

Scottish Water
Byelaws

UK Water Supply
Regulations

Ü-Zeichen

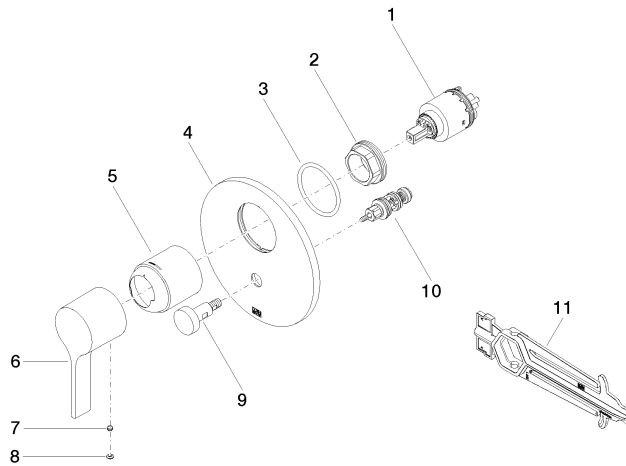
Zertifikate

WRAS_2207

LGA_19

36 120 809

Produktversion von 2/20/2020





VAIA UP-Einhandbatterie mit Umstellung - Bronze gebürstet

VAIA

36 120 809

Ersatzteilstückliste

Produktversion von 2/20/2020

Nr.	Artikelnummer	Benennung	Verbaumenge	Lieferzeit
	90 15 05 039 00 90	Kartusche blau Ø 40 x 75 mm -	11	2