

Produktname

SpiroTrap -DN125 -Flansch - Demont

Produkteigenschaften

Ein demontierbarer Schlammabscheider in Stahl für Standard Durchfluss (1,5 m/s) in DN50 - DN300 Flansch-Ausführung

- Winzige Partikel ab $5\ \mu\text{m}$ (= 0,005 mm) werden abgeschieden und entfernt
- Die Verunreinigung kann abgelassen werden, während die Anlage läuft
- Anwendbar mit 50/50 Ethylenglykol / Wasser (Volumen)
- Wir empfehlen den Abscheider auf beiden Seiten mit Absperrventilen auszurüsten
- Bei starker Verschmutzung und / oder Wartung kann das Gerät zerlegt werden
- Konstant niedriger Druckverlust
- Die Wartung dauert nur wenige Sekunden
- Kein unnötiger Stillstand der Anlage
- PN16 Flanschanschluss
- Anschlussdurchmesser von DN50 - DN300, größere Durchmesser auf Anfrage erhältlich

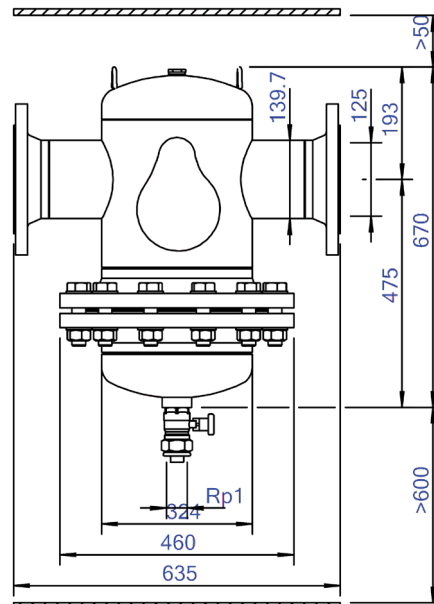
Artikelnummer

BF125F

Produktbild



Produktabmessungen



Produktdatenblatt Spirotech

ETIM-Produktdaten

| | |
|---|----------------|
| Werkstoff des Gehäuses | Stahl |
| Auslaufhahn | Ja |
| Werkstoffgüte des Gehäuses | St 37 (1.0254) |
| Filter rückspülbar | Nein |
| Mediumtemperatur (Dauerbetrieb) | 0 - 110 °C |
| Max. Arbeitsdruck | 10 bar |
| Kvs-Wert [m ³ /h] bei ΔP 1 bar | 350.7 |
| Variable Strömungsrichtung | Ja |
| Mit Isolierung | Nein |
| Separator-Typ | Schlamm |
| Verbindungstyp | Flansch |
| Model | Horizontal |
| Anschluss (d) | DN 125 |
| Max. Glykol-Mischung | 50 % |
| Zum Heizen geeignet | Ja |
| Geeignet zum Kühlen | Ja |
| Konstruktionslänge | 635 mm |
| Komprimierungsklasse | PN 10 |
| Oberflächenschutz | Lackiert |

| | |
|--|--------------------------|
| Geeignet für offene Systeme | Nein |
| Geeignet für geschlossene Systeme | Ja |
| Geeignet für Solar | Nein |
| Whirl-Funktionsprinzip | Nein |
| Funktionsprinzip Unterdruck | Nein |
| Mit herausnehmbarem Filter | Ja |
| Filtervolumen | 50 Ltr. |
| Magnetisches Funktionsprinzip | Nein |
| Funktionsprinzip Schub | Nein |
| Mit automatischer Belüftung | Nein |
| Teilstromprinzip | Nein |
| Prinzip Vollstrom mit Beruhigung | Ja |
| Reinigung während des Betriebs möglich | Ja |
| Mit Kupplungen | Ja |
| Einlass- / Auslassversatzabstand | 0 mm |
| Werkstoff des Anschlusses | Stahl |
| Nom. Fließrate | 0 - 72 m ³ /h |
| Flansch Standard | DIN |

Disclaimer

Dieses Produktblatt wurde mit größtmöglicher Sorgfalt erstellt. Dennoch kann es Fehler, Tippfehler oder Auslassungen enthalten. Die aktuellsten und korrektesten Informationen finden Sie auf unserer Website.

