

Produktdatenblatt Spirotech

Produktname

SpiroTrap -DN250 -Magnet -Flansch

Produkteigenschaften

Ein Schlamm- und Magnetitabscheider mit Magnet in Stahl für Standard Durchfluss (1,5 m/s) in DN50 - DN300 Flansch-Ausführung. Ab DN200 mit zwei Magnetstäben.

- Winzige Partikel ab 5 μm (= 0,005 mm) werden abgeschieden und entfernt
- Enthält einen Magneten für zusätzlichen Schutz und eine hocheffiziente Entfernung von Magnetit
- Die Verunreinigung kann abgelassen werden, während die Anlage läuft
- Es werden keine Absperrventile oder Bypässe benötigt
- Anwendbar mit 50/50 Ethylenglykol / Wasser (Volumen)
- Konstant niedriger Druckverlust
- Die Wartung dauert nur wenige Sekunden
- Kein unnötiger Stillstand der Anlage
- PN16 Flanschanschluss
- Anschlussdurchmesser von DN50 - DN300, größere Durchmesser auf Anfrage erhältlich

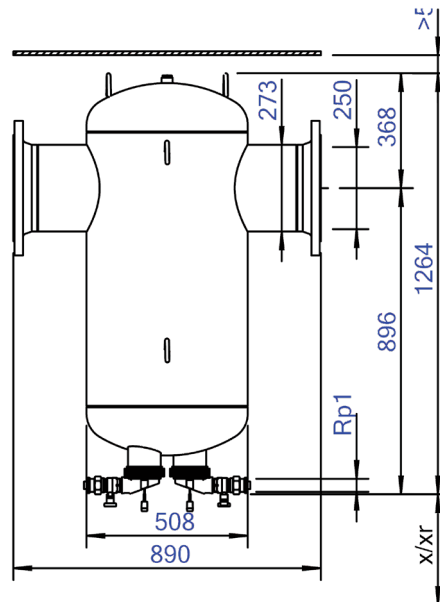
Artikelnummer

BE250FM

Produktbild



Produktabmessungen



Produktdatenblatt Spirotech

ETIM-Produktdaten

Werkstoff des Gehäuses	Stahl
Auslaufhahn	Ja
Werkstoffgüte des Gehäuses	St 37 (1.0254)
Filter rückspülbar	Nein
Mediumtemperatur (Dauerbetrieb)	0 - 110 °C
Max. Arbeitsdruck	10 bar
Kvs-Wert [m ³ /h] bei ΔP 1 bar	1095.5
Variable Strömungsrichtung	Ja
Mit Isolierung	Nein
Separator-Typ	Schlamm
Verbindungstyp	Flansch
Model	Horizontal
Anschluss (d)	DN 250
Max. Glykol-Mischung	50 %
Zum Heizen geeignet	Ja
Geeignet zum Kühlen	Ja
Konstruktionslänge	890 mm
Komprimierungsklasse	PN 10
Oberflächenschutz	Lackiert

Geeignet für offene Systeme	Nein
Geeignet für geschlossene Systeme	Ja
Geeignet für Solar	Nein
Whirl-Funktionsprinzip	Nein
Funktionsprinzip Unterdruck	Nein
Mit herausnehmbarem Filter	Nein
Filtervolumen	210 Ltr.
Magnetisches Funktionsprinzip	Ja
Funktionsprinzip Schub	Nein
Mit automatischer Belüftung	Nein
Teilstromprinzip	Nein
Prinzip Vollstrom mit Beruhigung	Ja
Reinigung während des Betriebs möglich	Ja
Mit Kupplungen	Ja
Einlass- / Auslassversatzabstand	0 mm
Werkstoff des Anschlusses	Stahl
Nom. Fließrate	0 - 288 m ³ /h
Magnetposition	Intern
Flansch Standard	DIN

Disclaimer

Dieses Produktblatt wurde mit größtmöglicher Sorgfalt erstellt. Dennoch kann es Fehler, Tippfehler oder Auslassungen enthalten. Die aktuellsten und korrektesten Informationen finden Sie auf unserer Website.

