

Product: SpiroTrap Rp1" Draadaansluiting

Type:

AE100

Datum:

19-11-2019

Klantnaam:

Project:

Referentie:

Ontwerp criteria

| | | |
|--------------------------|----------------------------|-------------------|
| Medium: | Water / glycol (max.50%) | |
| Max. Stroomingssnelheid: | 1 | m/s |
| Maximum debiet: | 2,00 | m ³ /h |
| Maximale systeemdruk: | 10 | bar-g |
| Maximale temperatuur: | 110 | °C |
| Ontwerpstandaard: | EN 13445 | |

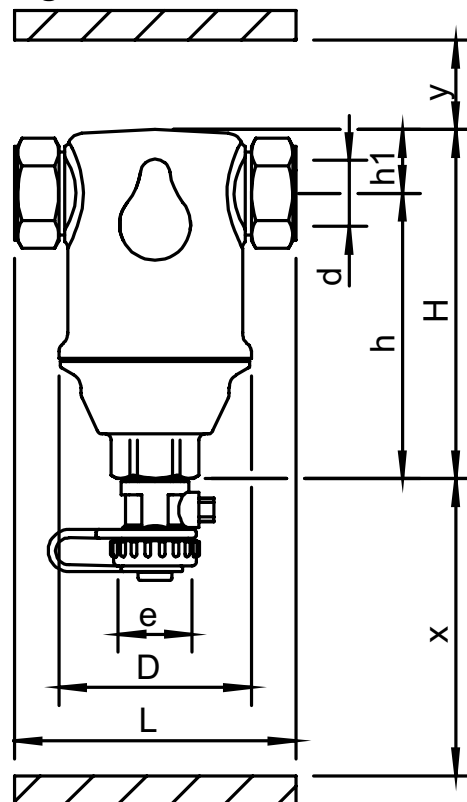
Kwaliteitscontrole

| | |
|--|-----|
| Lektest: | nee |
| Testcertificaat: | nee |
| Ontwerp en Productie volgens 2014/68/EU: | ja |
| Materiaalcertificaten: | nee |
| Tekening: | nee |

Constructiematerialen

| | |
|---------------------|--------------------|
| Huis: | Messing |
| Aftapkraan: | Messing |
| Spirobuis Kernbuis: | S235 JR G2 (St.37) |
| Spirobuis Beharing: | Koper |
| Spirobuis Soldeer: | Tin(SnCu3) |

Tekening



Afmetingen

| | |
|-----|--------|
| d: | Rp1" |
| H: | 143 mm |
| h: | 108 mm |
| h1: | 35 mm |
| L: | 88 mm |
| D: | 65 mm |
| x: | >70 mm |
| y: | >50 mm |
| e: | G3/4 |

| | |
|-----------------------|----------|
| Volume | 0,21 ltr |
| Ledig gewicht (circa) | 1,3 kg |

Wijzigingen voorbehouden