

Productdatablad Spirotech

Productnaam

SpiroCombi -DN150 -Flens

Producteigenschappen

Een stalen (microbellen) lucht- en vuilafscheider voor een standaard doorvoersnelheid (1,5 m/s) met een DN50 - DN300 PN16 flensverbinding

- Verwijdert effectief circulerende lucht en microbellen
- Toepasbaar met 50/50 Ethyleenglycol / Water (Volume)
- Zeer kleine deeltjes, vanaf $5\ \mu\text{m}$ (= 0.005 mm) worden afgescheiden en verwijderd
- Vuil kan worden afgevoerd terwijl de installatie in bedrijf is
- Geen afsluiters of bypass nodig
- Constante, lage drukval
- PN16 flens aansluiting
- Aansluitdiameters van DN50 - DN300, grotere maten op aanvraag
- Uitzonderlijke garantie

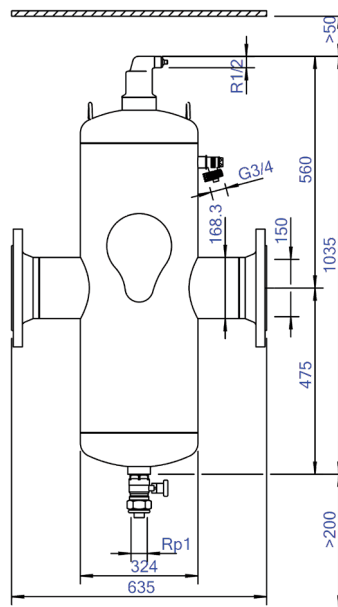
Artikelnummer

BC150F

Productafbeelding



Productafmetingen



Productdatablad Spirotech

ETIM productdata

Materiaal behuizing	Staal	Lengte van constructie	635 mm
Afvoerkraan	Ja	Compressieklasse	PN 10
Kwaliteitsklasse materiaal behuizing	St 37 (1.0254)	Oppervlakte bescherming	Gelakt
Terugspoelbaar filter	Nee	Geschikt voor open systemen	Nee
Mediumtemperatuur (continu)	0 - 110 °C	Geschikt voor gesloten systemen	Ja
Max. werkdruk	10 bar	Geschikt voor solar	Nee
Kvs-waarde [m3/h] bij ΔP 1 bar	490.9	Met demonteerbaar filter	Nee
Variabele stromingsrichting	Ja	Filtervolume	75 Ltr.
Met isolatie	Nee	Magneet Werkingsprincipe	Nee
Scheidingstype	Lucht/vuil	Met automatische ontluchting	Ja
Connectie type	Flens	Reiniging mogelijk tijdens bedrijf	Ja
Model	Horizontaal	Met koppelingen	Nee
Connectie (d)	DN 150	Sprongafstand ingang/uitgang	0 mm
Max. glycolmengsel	50 %	Materiaal aansluiting	Staal
Geschikt voor verwarming	Ja	Nom. stroomsnelheid	0 - 108 m ³ /h
Geschikt voor koeling	Ja	Flens standaard	DIN

Disclaimer

Dit productdatablad is met de grootst mogelijke zorg samengesteld. Desondanks kunnen er (tik)fouten of onvolledigheden voorkomen. Voor de actuele en correcte informatie verwijzen we je naar onze website.

