

Productdatablad Spirotech

Productnaam

SpiroVent -DN50 -Flens -HiFlow

Producteigenschappen

Een stalen (microbellen) luchtafseparator voor een hoge doorvoersnelheid (3 m/s) met een DN50 - DN300 PN16 flensverbinding

- Verwijdert effectief alle circulerende lucht en microbellen
- Toepasbaar voor systemen met een hoog debiet (3 m/s)
- Verwijdert ingesloten lucht wanneer hij op de juiste plek wordt geïnstalleerd
- Handmatig ontluften niet langer nodig
- Toepasbaar met 50/50 Glycol / Water (Volume)
- Constante, lage drukval
- Geen onnodige stilstand
- PN16 flensaansluiting
- Aansluitdiameters van DN50 tot DN300, grotere diameters op aanvraag
- Uitzonderlijke garantie

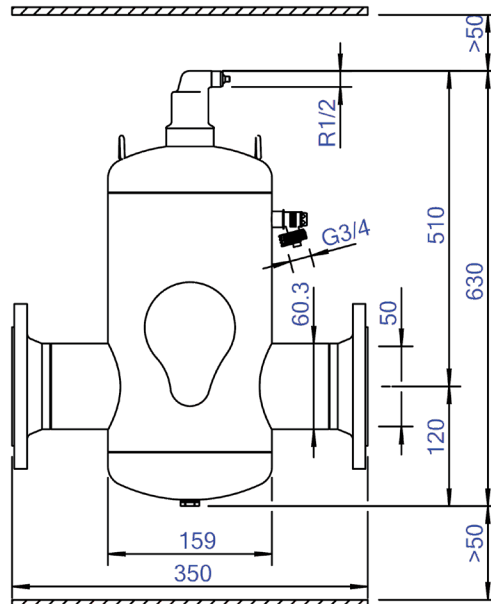
Artikelnummer

HA050F

Productafbeelding



Productafmetingen



Productdatablad Spirotech

ETIM productdata

Materiaal behuizing	Staal	Lengte van constructie	350 mm
Afvoerkraan	Nee	Compressieklasse	PN 10
Kwaliteitsklasse materiaal behuizing	St 37 (1.0254)	Oppervlakte bescherming	Gelakt
Terugspoelbaar filter	Nee	Geschikt voor open systemen	Nee
Mediumtemperatuur (continu)	0 - 110 °C	Geschikt voor gesloten systemen	Ja
Max. werkdruk	10 bar	Geschikt voor solar	Nee
Kvs-waarde [m ³ /h] bij ΔP 1 bar	73.1 m ³ /h	Met demonteerbaar filter	Nee
Variabele stromingsrichting	Ja	Filtervolume	7 Ltr.
Met isolatie	Nee	Magneet Werkingsprincipe	Nee
Scheidingstype	Lucht	Met automatische ontluchting	Ja
Connectie type	Flens	Met koppelingen	Nee
Model	Horizontaal	Sprongafstand ingang/uitgang	0 mm
Connectie (d)	DN 50	Materiaal aansluiting	Staal
Max. glycolmengsel	50 %	Nom. stroomsnelheid	0 - 25 m ³ /h
Geschikt voor verwarming	Ja	Flens standaard	DIN
Geschikt voor koeling	Ja		

Disclaimer

Dit productdatablad is met de grootst mogelijke zorg samengesteld. Desondanks kunnen er (tik)fouten of onvolledigheden voorkomen. Voor de actuele en correcte informatie verwijzen we je naar onze website.

