

Produktdatenblatt Spirotech

Produktname

SpiroCombi -DN150 -Flansch

Produkteigenschaften

Ein Luft- und Schlammabscheider in Stahl für Standard Durchfluss (1,5 m/s) in DN50 - DN300 Flansch-Ausführung

- Entfernt effektiv zirkulierende Luft und Mikrobläschen
- Anwendbar mit 50/50 Ethylenglykol / Wasser (Volumen)
- Sehr kleine Partikel ab $5\ \mu\text{m}$ (= 0,005 mm) werden abgetrennt und entfernt
- Die Verunreinigung kann abgelassen werden, während die Anlage läuft
- Es werden keine Absperrventile oder Bypässe benötigt
- Konstant niedriger Druckverlust
- PN16 Flanschanschluss
- Anschlussdurchmesser von DN50 - DN300, größere Durchmesser auf Anfrage erhältlich
- Außergewöhnliche Garantie

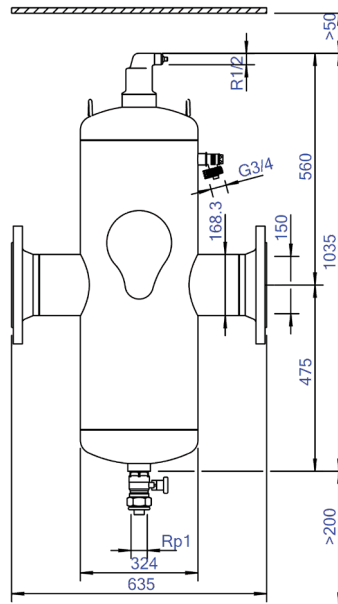
Artikelnummer

BC150F

Produktbild



Produktabmessungen



ETIM-Produktdaten

| | |
|---|----------------|
| Werkstoff des Gehäuses | Stahl |
| Auslaufhahn | Ja |
| Werkstoffgüte des Gehäuses | St 37 (1.0254) |
| Filter rückspülbar | Nein |
| Mediumtemperatur (Dauerbetrieb) | 0 - 110 °C |
| Max. Arbeitsdruck | 10 bar |
| Kvs-Wert [m ³ /h] bei ΔP 1 bar | 490.9 |
| Variable Strömungsrichtung | Ja |
| Mit Isolierung | Nein |
| Separator-Typ | Luft/Schlamm |
| Verbindungstyp | Flansch |
| Model | Horizontal |
| Anschluss (d) | DN 150 |
| Max. Glykol-Mischung | 50 % |
| Zum Heizen geeignet | Ja |
| Geeignet zum Kühlen | Ja |

| | |
|--|---------------------------|
| Konstruktionslänge | 635 mm |
| Komprimierungsklasse | PN 10 |
| Oberflächenschutz | Lackiert |
| Geeignet für offene Systeme | Nein |
| Geeignet für geschlossene Systeme | Ja |
| Geeignet für Solar | Nein |
| Mit herausnehmbarem Filter | Nein |
| Filtervolumen | 75 Ltr. |
| Magnetisches Funktionsprinzip | Nein |
| Mit automatischer Belüftung | Ja |
| Reinigung während des Betriebs möglich | Ja |
| Mit Kupplungen | Nein |
| Einlass- / Auslassversatzabstand | 0 mm |
| Werkstoff des Anschlusses | Stahl |
| Nom. Fließrate | 0 - 108 m ³ /h |
| Flansch Standard | DIN |

Disclaimer

Dieses Produktblatt wurde mit größtmöglicher Sorgfalt erstellt. Dennoch kann es Fehler, Tippfehler oder Auslassungen enthalten. Die aktuellsten und korrektesten Informationen finden Sie auf unserer Website.

