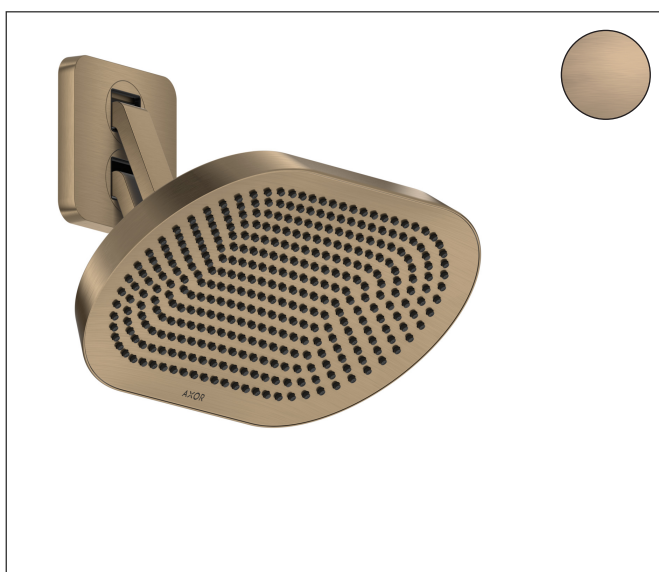
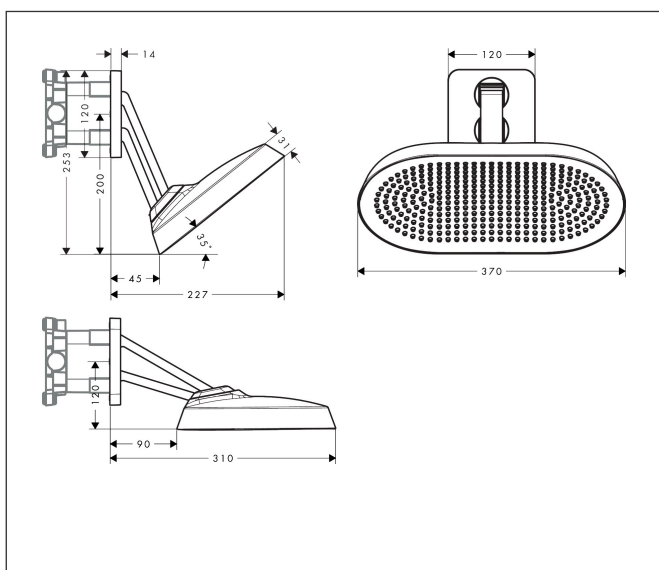


Merk	AXOR
Artikelnaam	AXOR ShowerSphere hoofddouche 370/220 2jet EcoSmart met verstelbare douche-arm
Art.nr.	39746140
Oppervlakte	Brushed Bronze
Netto prijs	2.262,00 EUR

Product foto



Maat tekeningen



Kenmerken

- bestaat uit: hoofddouche, douche-arm
- diameter straalplaat 370 x 220 mm
- PowderRain, Rain
- FlexPower: straalnoppen passen zich automatisch aan de waterdruk aan door te openen en te sluiten
- QuickClean+: voorkom kalkaanslag dankzij de elasticiteit van de straalnoppen
- doorstroomregelaar: 8 l/min (met mogelijke toleranties -20%)
- doorstroomhoeveelheid PowderRain-straal bij 3 bar: 6,7 l/min
- functie van: 4,8 l/min
- maximale doorstroomhoeveelheid bij 3 bar: 6,7 l/min
- hoofddouche kantelbaar met 0-35°
- afdekplaat van metaal
- plafonddouche afneembaar voor reiniging
- Adjustable Shower Arm: voor eenvoudige aanpassing van de douchekop aan de lichaamslengte, mechanische vergrendeling in elke positie, traploos verstelbaar
- lengte douche-arm: 105 mm
- metalen douche-arm
- montagetype: inbouw
- aansluiting: inbouwdeel
- EcoSmart: Veel waterplezier met veel minder water
- niet inbegrepen: inbouwdeel
- EU taxonomie: max. 8l/min

Technologie



Straalsoorten



Certificaat



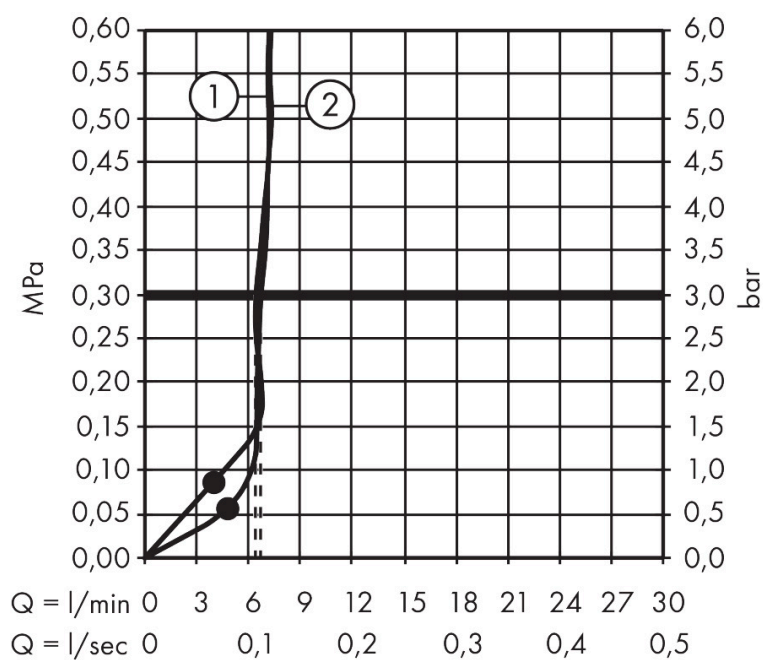
Merk	AXOR
Artikelnaam	AXOR ShowerSphere hoofddouche 370/220 2jet EcoSmart met verstelbare douche-arm
Art.nr.	39746140
Oppervlakte	Brushed Bronze
Netto prijs	2.262,00 EUR

Benodigde onderdelen

Product foto	Artikelnaam	Art.nr.	Prijs
	AXOR inbouwdeel voor hoofddouche met douche-arm	35361180	416,87

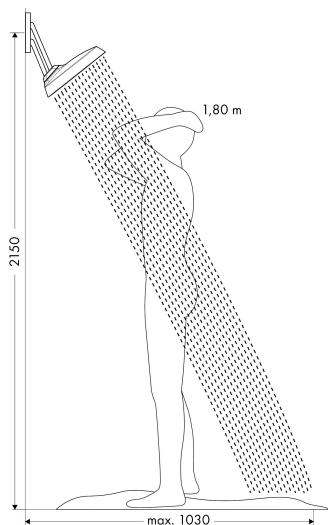
Merk: AXOR
 Artikelnaam: **AXOR ShowerSphere** hoofddouche 370/220 2jet EcoSmart met verstelbare douche-arm
 Art.nr.: 39746140
 Oppervlakte: Brushed Bronze
 Netto prijs: 2.262,00 EUR

Stroomschema



Merk	AXOR
Artikelnaam	AXOR ShowerSphere hoofddouche 370/220 2jet EcoSmart met verstelbare douche-arm
Art.nr.	39746140
Oppervlakte	Brushed Bronze
Netto prijs	2.262,00 EUR

Installatievoorbeelden



i Afmetingen kunnen variëren vanwege keramische toleranties die verband houden met het productieproces.