

## Cepex-inbouwcontactdoos, alpine wit

Bestelnr. 4275

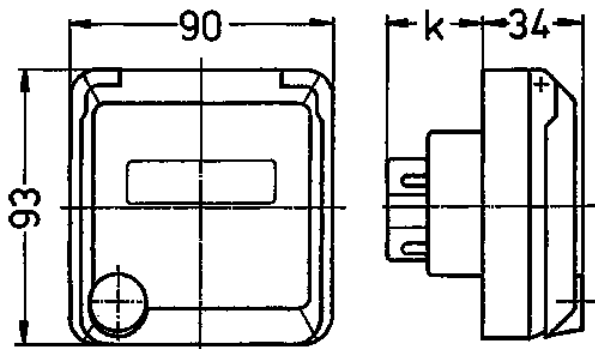


- schroefklemmen
- met tekstvenster
- tevens geschikt voor wandgoot en energiezuilen

### Technische informatie

Ampère	32 A
Polen	4 p
Voltage	400 V
Uurstand	6 h
Hertz	50-60 Hz
Beschermingsgraad	IP 44
Aanrakingsveiligheid	false
Gewicht	236 g
Certificeringen	EAC

### Tekeningen



Tekening	Amp.	16			32		
		3	4	5	3	4	5
1 MB 318	Polen						
Maten in mm	k	32	32	32	48	48	48
Kabelaansluiting		1,5	1,5	1,5	2,5	2,5	2,5
van/tot mm <sup>2</sup>		—4	—4	—4	—6	—6	—6