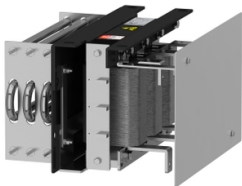


Productinformatieblad

Specificaties



Uitgang dv/dt filter voor Altivar frequentieregelaar - 180A - IP00

VW3A5306

EAN Code: 3606480736735

Prijs: 905,95 EUR

Hoofd

product or component type	Dv/dt filter
bereik compatibiliteit	Altivar Process ATV900 Easy Altivar 610 Altivar Process ATV600 Altivar Machine ATV340
productspecifieke toepassing	Uitgangsfiler
[In] rated current	180 A
compatibiliteit product	ATV630 variabele snelheidsaandrijving wandmontage - 30 kW, 200...240 V ATV630 variabele snelheidsaandrijving wandmontage - 37 kW, 200...240 V ATV630 variabele snelheidsaandrijving wandmontage - 45 kW, 200...240 V ATV630 variabele snelheidsaandrijving wandmontage - 55 kW, 380...480 V ATV630 variabele snelheidsaandrijving wandmontage - 75 kW, 380...480 V ATV630 variabele snelheidsaandrijving wandmontage - 90 kW, 380...480 V ATV650 variabele snelheidsaandrijving wandmontage - 55 kW, 380...480 V ATV650 variabele snelheidsaandrijving wandmontage - 75 kW, 380...480 V ATV650 variabele snelheidsaandrijving wandmontage - 90 kW, 380...480 V ATV610 variabele snelheidsaandrijving - 55 kW, 380...415 V ATV610 variabele snelheidsaandrijving - 75 kW, 380...415 V ATV610 variabele snelheidsaandrijving - 90 kW, 380...415 V ATV930 variabele snelheidsaandrijving wandmontage - 30 kW, 200...240 V ATV930 variabele snelheidsaandrijving wandmontage - 37 kW, 200...240 V ATV930 variabele snelheidsaandrijving wandmontage - 45 kW, 200...240 V ATV930 variabele snelheidsaandrijving wandmontage - 55 kW, 380...480 V ATV930 variabele snelheidsaandrijving wandmontage - 75 kW, 380...480 V ATV930 variabele snelheidsaandrijving wandmontage - 90 kW, 380...480 V ATV950 variabele snelheidsaandrijving wandmontage - 55 kW, 380...480 V ATV950 variabele snelheidsaandrijving wandmontage - 75 kW, 380...480 V ATV950 variabele snelheidsaandrijving wandmontage - 90 kW, 380...480 V
verkoop per ondeelbare hoeveelheid	1
elektrische aansluiting	Koperen rail M10, aansluitingsmogelijkheid: 120 mm ² / AWG 4/0

Complementair

Maximale motorkabellengte	500 m niet-afgeschermd kabel 300 m afgeschermd kabel
dv/dt	3000 V/ μ s max. bij 200...240 V 3000 V/ μ s max. bij 380...480 V
thermische verliezen	176 W bij 4 kHz
uitgangsfrequentie	100 Hz
omgevingsluchttemperatuur voor werking	-10...50 °C (zonder stroomdeclassering) 50...60 °C (met stroomdeclassering 1,5 % per °C)
bedrijfshoogte	0...1000 m zonder stroomdeclassering 1000...4000 m met stroomdeclassering 1 % per 100 m
width	380 mm
height	350 mm

De weergegeven prijs is de adviesprijs in euro excl. BTW. Deze kan onderhevig zijn aan korting. Neem contact op met uw lokale distributeur of detailhandel voor de daadwerkelijke prijs

depth	235 mm
-------	--------

net weight	22 kg
------------	-------

Omgeving

IP beschermingsgraad	IP00
----------------------	------

ambient air temperature for storage	-40...70 °C
-------------------------------------	-------------

Verpakkingseenheid

Unit Type of Package 1	PCE
------------------------	-----

Number of Units in Package 1	1
------------------------------	---

Package 1 Height	37,700 cm
------------------	-----------

Package 1 Width	39,800 cm
-----------------	-----------

Package 1 Length	44,500 cm
------------------	-----------

Package 1 Weight	29,400 kg
------------------	-----------

Environmental Data

Schneider Electric wil tegen 2050 de Net Zero-status hebben bereikt via partnerschappen in de toeleveringsketen, materialen met een lagere impact en circulariteit via onze doorlopende campagne "Use Better, Use Longer, Use Again" om de levensduur van producten en de recycleerbaarheid te verlengen.

[Uitleg van Environmental Data](#) >

[Hoe evalueren we de duurzaamheid van producten?](#) >

Use Better

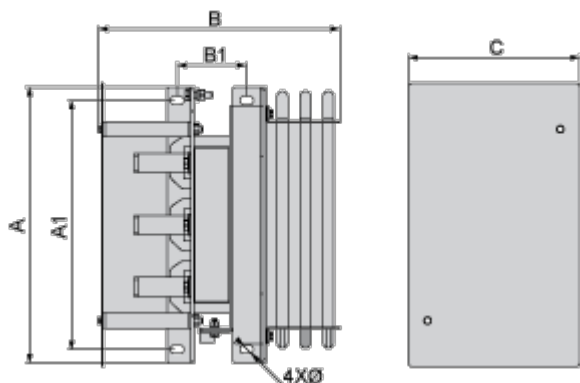
 Materialen en verpakking	
Pakket met gerecycleerd karton	Nee
Verpakkingen zonder kunststof	Nee
EU-richtlijn RoHS	Voldoet pro-actief (Product valt niet onder de EU RoHS juridische scope)
REACH-regelgeving	REACH-verklaring

Use Again

 Herverpakken en herfabriceren	
Terugname	No

Dimensions Drawings

Dimensions



Dimensions in mm

A	B	C	A1	B1	Ø
380	325	235	325	91	11

Dimensions in in.

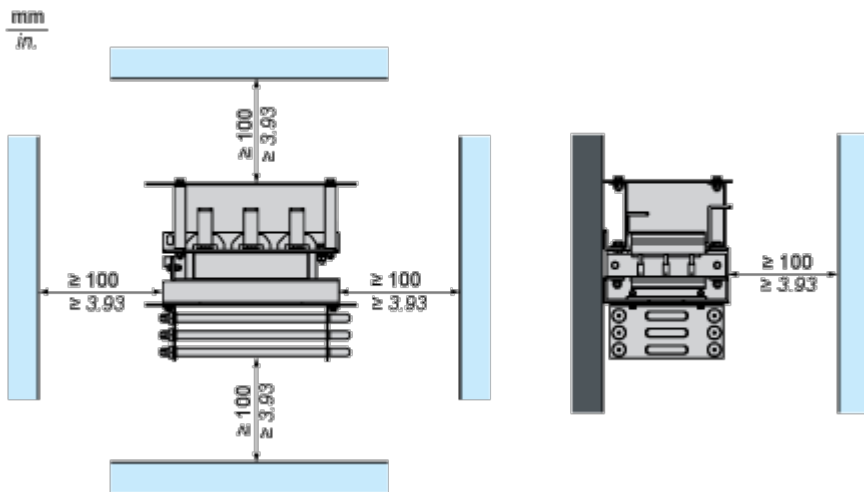
A	B	C	A1	B1	Ø
15	12.8	9.3	12.8	3.6	0.43

Mounting and Clearance

Mounting and Clearance

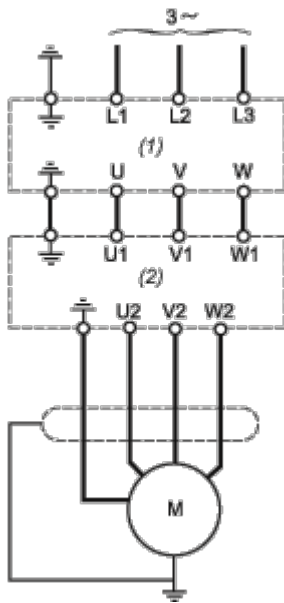


(1) Filter



Connections and Schema

Recommended Schema



- (1) Drive
- (2) Filter