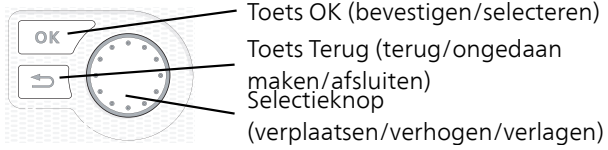


Bedieningshandleiding  
**NIBE F1345**  
Aard-warmtepomp

## Snelgids

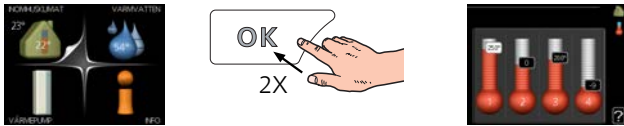
### Navigatie



Een gedetailleerde uitleg van de toetsfuncties vindt u op pagina 7.

Het bladeren door de menu's en het verrichten van diverse instellingen wordt beschreven op pagina 9.

### Het binnenklimaat instellen



De modus voor het instellen van de binnentemperatuur opent u door in de startmodus in het hoofdmenu twee keer de OK-knop in te drukken. Lees meer over de instellingen op pagina 12.

### Warmtapwatervolume verhogen



Om de hoeveelheid warm water tijdelijk te verhogen (als er een boiler is aangesloten op uw F1345), draait u de selectieknop eerst naar menu 2 (waterdruppel) en drukt u vervolgens 2 keer op de OK-knop. Lees meer over de instellingen op pagina 19.

# Inhoudsopgave

<b>1</b>	<b>Belangrijke informatie</b>	<b>4</b>
	Installatiegegevens	4
	Veiligheidsinformatie	5
<b>2</b>	<b>Bediening - Inleiding</b>	<b>7</b>
	Bedieningseenheid	7
	Menusysteem	8
<b>3</b>	<b>Regeling - Menu's</b>	<b>11</b>
	Regeling - Menu's	11
<b>4</b>	<b>Service</b>	<b>43</b>
	Servicehandelingen	43
<b>5</b>	<b>Storingen in comfort</b>	<b>50</b>
	Infomenu	50
	Alarm beheren	50
	Problemen oplossen	50
	Alarmlijst	53
	<b>Index</b>	<b>62</b>
	<b>Contactgegevens</b>	<b>63</b>

# 1 Belangrijke informatie

## Installatiegegevens

Product	F1345
Serienummer Master	
Serienummer, Slave 1	
Serienummer, Slave 2	
Serienummer, Slave 3	
Serienummer, Slave 4	
Serienummer, Slave 5	
Serienummer, Slave 6	
Serienummer, Slave 7	
Serienummer, Slave 8	
Installatiedatum	
Installateur	
Type bronvloeistof - Mengverhouding/vriespunt	
Actieve boordiepte/collectorlengte	

Nr.	Naam	Fabrieks- instellingen	Instel- len	✓	Accessoires
1.9.1.1	stooklijn (verschuiving)	0			
1.9.1.1	stooklijn (helling)	7			

### Het serienummer moet altijd worden vermeld

Certificaat dat de installatie is uitgevoerd volgens de instructies in de installatiehandleiding van NIBE en de geldende regels.

Datum \_\_\_\_\_ Handte-  
kening \_\_\_\_\_

## Veiligheidsinformatie

In deze handleiding worden de installatie- en onderhoudsprocedures voor uitvoering door specialisten beschreven.

Dit apparaat kan worden gebruikt door kinderen vanaf 8 jaar en personen met een verminderde lichamelijke, zintuiglijke of geestelijke gesteldheid of gebrek aan ervaring en kennis wanneer zij begeleid worden of instructies hebben ontvangen om het apparaat veilig te gebruiken en zij de gevaren begrijpen. Het product is bedoeld voor gebruik door experts of getrainde gebruikers in winkels, hotels, verlichtingsindustrie, landbouw enz.

Kinderen moeten worden geïnstrueerd/begeleid worden om te voorkomen dat zij met het apparaat spelen.

Voorkom dat kinderen het apparaat zonder toezicht schoonmaken of onderhouden.

Dit is een vertaling van de originele handleiding. De handleiding mag niet worden vertaald zonder goedkeuring van NIBE.

Wij behouden het recht voor om zonder kennisgeving wijzigingen in het design aan te brengen.

©NIBE 2017.



### Voorzichtig!

Start de warmtepomp niet als het gevaar bestaat dat het water in het systeem bevroren is.

## Symbolen



### Voorzichtig!

Dit symbool duidt aan dat de machine of een persoon gevaar loopt.



### LET OP!

Dit symbool duidt belangrijke informatie aan over wat u in de gaten moet houden tijdens onderhoud aan uw installatie.



### TIP

Dit symbool duidt tips aan om het gebruik van het product te vergemakkelijken.

## Keurmerk

F1345 is voorzien van het CE-merk en voldoet aan IP21.

Het CE-keurmerk houdt in dat NIBE garandeert dat het product voldoet aan alle relevante, uit EU-richtlijnen voortvloeiende wet- en regelgeving ten aanzien van het product. Het CE-keurmerk is verplicht voor de meeste producten die in de EU worden verkocht, ongeacht het land waar ze zijn gemaakt.

IP21 houdt in dat voorwerpen met een diameter groter dan of gelijk aan 12,5 mm niet kunnen doordringen en schade kunnen veroorzaken en dat het product is beschermd tegen verticaal vallende druppels water.

## Veiligheidsmaatregelen

### Let op

#### **De installatie moet worden uitgevoerd door een installateur met de juiste kwalificaties.**

Als u het systeem zelf installeert, kunnen er als gevolg van een systeemstoring ernstige problemen optreden, bijvoorbeeld waterlekkage, lekkage van koudemiddel, elektrische schokken, brand en persoonlijk letsel.

#### **Gebruik voor de installatie originele accessoires en de aangegeven onderdelen.**

Indien gebruik wordt gemaakt van niet-aangegeven onderdelen, kunnen waterlekkage, elektrische schokken, brand en persoonlijk letsel optreden doordat de eenheid mogelijk niet correct werkt.

#### **Installeer de eenheid op een locatie met een goede ondersteuning.**

Bij ongeschikte installatielocaties kan de eenheid vallen en leiden tot schade en letsel. Installatie zonder voldoende ondersteuning kan ook leiden tot trillingen en lawaai.

#### **Zorg ervoor dat de eenheid bij installatie stabiel is, zodat deze bestand is tegen aardbevingen en krachtige winden.**

Bij ongeschikte installatielocaties kan de eenheid vallen en leiden tot schade en letsel.

#### **De elektrische installatie moet worden uitgevoerd door een gekwalificeerde elektrotechnicus en het systeem moet worden aangesloten als een afzonderlijk circuit.**

Voeding met onvoldoende capaciteit en een onjuiste werking kunnen leiden tot elektrische schokken en brand.

#### **Gebruik leidingen die en gereedschap dat geschikt is voor dit type koudemiddel.**

Het gebruik van bestaande onderdelen (voor R22) kan leiden tot storingen en ernstige ongevallen door barsten in procescircuits.

#### **Voer zelf geen reparaties uit. Raadpleeg de dealer als het systeem gerepareerd moet worden.**

Onjuist uitgevoerde reparaties kunnen leiden tot lekkage van water en koudemiddel, elektrische schokken of brand.

#### **Raadpleeg de dealer of een expert voor verwijdering van de warmtepomp.**

Onjuiste installatie kan leiden tot lekkage van water en koudemiddel, elektrische schokken of brand.

#### **Schakel bij service of inspectie de voeding uit.**

Als de voeding niet wordt uitgeschakeld, bestaat gevaar voor elektrische schokken en schade door de draaiende ventilator.

#### **Laat de eenheid niet draaien als er panelen of beschermingsmiddelen verwijderd zijn.**

Het aanraken van draaiende apparatuur, hete oppervlakken of onderdelen onder hoge spanning kan leiden tot letsel door beknelling, brandwonden of elektrische schokken.

#### **Schakel de stroom uit voordat u aan elektrische werkzaamheden begint.**

Als u de stroom niet uitschakelt, kan dit leiden tot elektrische schokken, schade en een onjuiste werking van de apparatuur.

### Zorgvuldigheid

**Gebruik de eenheid niet voor de speciale doeleinden, zoals opslag van voedsel, het koelen van precisie-instrumenten, conservering door bevriezing van dieren, planten of kunst.** De artikelen kunnen hierdoor beschadigd raken.

#### **Gooi verpakkingsmateriaal op de juiste manier weg.**

Eventueel achterblijvend verpakkingsmateriaal kan leiden tot persoonlijk letsel. Het kan namelijk spijkers en hout bevatten.

#### **Raak geen knoppen aan met natte handen.**

Dit kan leiden tot elektrische schokken.

#### **Schakel de voeding niet uit direct nadat de werking is gestart.**

Wacht minimaal 5 minuten, omdat anders gevaar bestaat voor waterlekkage of uitval.

#### **Bedien het systeem niet met de hoofdschakelaar.**

Dit kan leiden tot brand of waterlekkage. Bovendien kan de ventilator onverwacht starten, wat tot persoonlijk letsel kan leiden.

### Met name voor units bedoeld voor R407C en R410A

- Gebruik geen andere koudemiddelen dan die bedoeld zijn voor de eenheid.

- Gebruik geen vulflessen (charging bottles). Dit type flessen verandert de samenstelling van het koudemiddel, waardoor de prestaties van het systeem verslechteren.

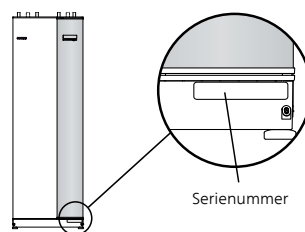
- Bij het bijvullen van koudemiddel moet het koudemiddel altijd in vloeibare vorm uit de fles komen.

- R410A houdt in dat de druk ongeveer 1,6 keer groter is dan bij conventionele koudemiddelen.

- De vulaansluitingen op eenheden met R410A zijn verschillend in grootte om te voorkomen dat het systeem per ongeluk wordt gevuld met het verkeerde koudemiddel.

### Serienummer

Het serienummer vindt u rechtsonder op het voorpaneel, op het typeplaatje PF1 (zie voor de locatie het IHB-hoofdstuk Het ontwerp van de warmtepomp) en in het infomenu (menu 3.1).



#### LET OP!

Vermeld bij het doorgeven van een storing altijd het serienummer (14-cijferig) van het product.

### Informatie met betrekking tot milieueffecten

Deze eenheid bevat een gefluoreerd broeikasgas, dat onder het Verdrag van Kyoto valt.

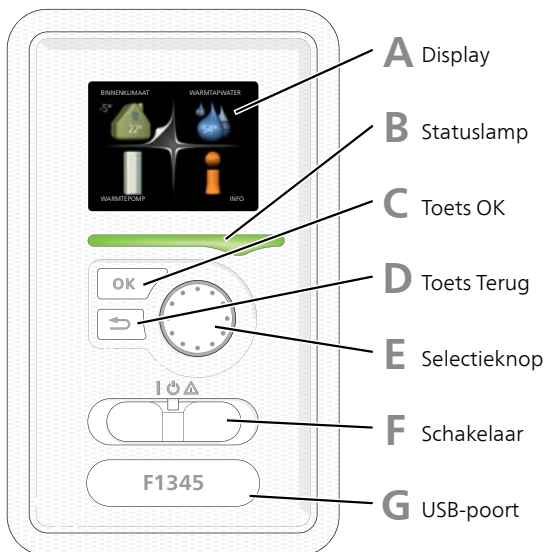
#### **F-gassenverordening (EU) nr. 517/2014**

De apparatuur bevat R407C of R410A, gefluoreerd broeikasgas met een GWP-waarde (aardopwarmingsvermogen) van respectievelijk 1774 en 2088. Laat geen R407C of R410A ontsnappen naar de atmosfeer.

### Landspecifieke informatie

# 2 Bediening - Inleiding

## Bedieningseenheid



### A Display

Instructies, instellingen en bedieningsinformatie worden op het display weergegeven. U kunt eenvoudig door de verschillende menu's en opties navigeren om het comfort in te stellen of de benodigde informatie te verkrijgen.

### B Statuslamp

De statuslamp geeft de status van de warmtepomp aan. De lamp:

- brandt groen tijdens normaal bedrijf.
- brandt geel in de noodstand.
- brandt rood in het geval van een geactiveerd alarm.

### C Toets OK

De toets OK wordt gebruikt om:

- selecties van submenu's/opties/instelwaarden/pagina in de startgids te bevestigen.

### D Toets Terug

De toets terug wordt gebruikt om:

- terug te keren naar het vorige menu.
- een instelling te wijzigen die niet is bevestigd.

### E Selectieknop

De selectieknop kan naar rechts of links worden gedraaid. U kunt:

- in de menu's en tussen de opties scrollen.
- de waarden verhogen en verlagen.
- scrollen door pagina's, sommige informatie is verdeeld over meerder pagina's (bijvoorbeeld helptekst of service-info).

### F Schakelaar

De schakelaar kan in drie standen worden gezet:

- Aan (I)
- Stand-by (⏻)
- Noodstand (⚠)

De noodstand mag alleen worden gebruikt in het geval van een ernstig probleem met de warmtepomp. In deze stand schakelt de compressor uit en schakelt de elektrische bijverwarming in. Het display van de warmtepomp is niet verlicht en de statuslamp brandt geel.

### G USB-poort

De USB-poort is weggewerkt achter het plastic plaatje met de productnaam erop.

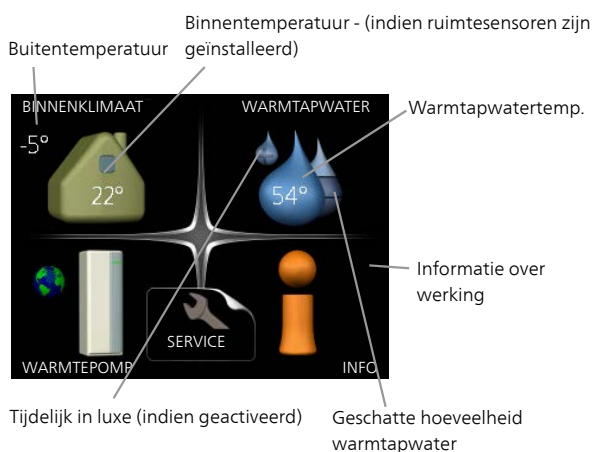
De USB-poort wordt gebruikt voor het updaten van de software.

Ga naar <http://www.nibeuplink.com> en klik op de tab "Software" om de nieuwste software voor uw installatie te downloaden.

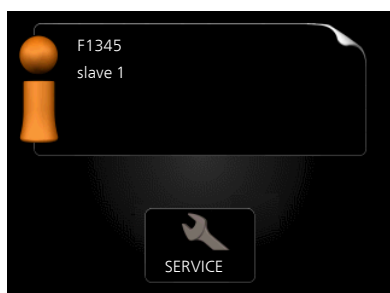
## Menusysteem

Wanneer de deur van de warmtepomp is geopend, worden naast enkele basisgegevens de vier hoofdmenu's van het menusysteem op het display weergegeven.

### Master



### Slave



Als de warmtepomp is ingesteld als slave, wordt er een beperkt hoofdmenu weergegeven. Omdat de meeste instellingen voor het systeem worden verricht bij de master-warmtepomp.

### Menu 2 - WARMTAPWATER

Dit menu wordt uitsluitend weergegeven wanneer een boiler is aangesloten op de warmtepomp.

### Menu 3 - INFO

Dit menu wordt ook ingesteld in het beperkte menusysteem van de slave-warmtepomp.

### Menu 5 - SERVICE

Geavanceerde instellingen. Deze instellingen zijn alleen bedoeld voor installateurs of servicemonteurs. Het menu wordt zichtbaar wanneer in het startmenu 7 seconden lang op de Terug-knop wordt gedrukt. Zie pagina 31.

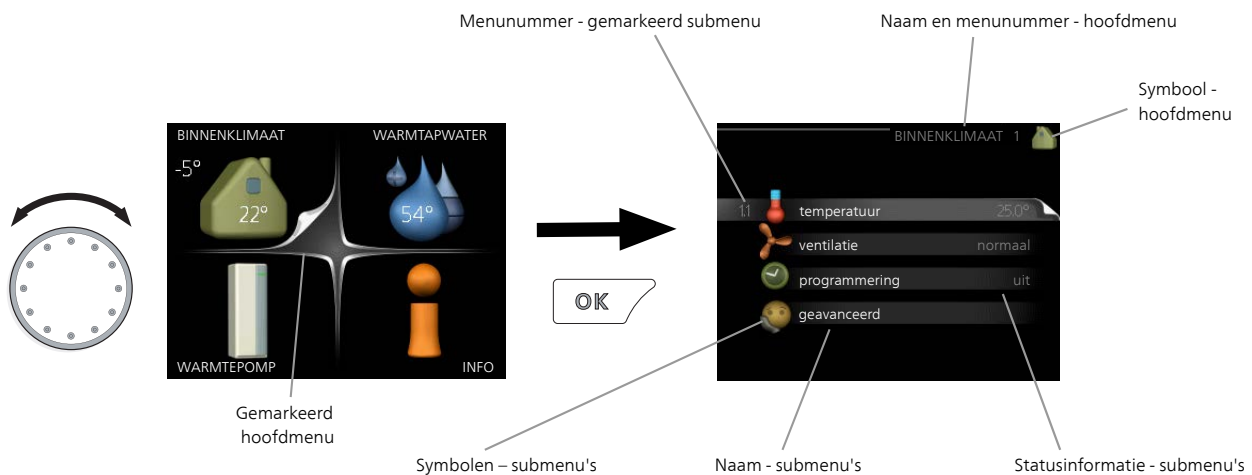
Dit menu wordt ook ingesteld in het beperkte menusysteem van de slave-warmtepomp.

## Symbolen display

De volgende symbolen kunnen bij bedrijf op het display verschijnen.

Symbool	Beschrijving
	Dit symbool verschijnt in het informatievenster als er informatie van belang in menu 3.1 staat.
	Deze twee symbolen geven aan of de compressor of bijverwarming in de F1345 is geblokkeerd of niet. Beide kunnen bijvoorbeeld worden geblokkeerd als een bepaalde bedrijfsstand is gekozen in menu 4.2, als blokkeren is ingepland in menu 4.9.5 of als een alarm is geactiveerd dat één van beide blokkeert.
	Compressor blokkeren.
	Bijverwarming blokkeren.
	Dit symbool verschijnt als de periodieke toename of de luxe stand voor warmtapwater is geactiveerd.
	Dit symbool geeft aan of "vakantie-instelling" actief is in 4.7.
	Dit symbool geeft aan of de F1345 contact heeft met NIBE Uplink.
	Dit symbool geeft de actuele snelheid van de ventilator aan als deze snelheid afwijkt van de normale instelling. Accessoire NIBE FLM is nodig.
	Dit symbool geeft aan of verwarming d.m.v. een zonnecollectorsysteem actief is. Accessoire vereist.
	Dit symbool wordt weergegeven in menu 3.1 als zwembadverwarming actief is. Accessoire vereist.
	Dit symbool wordt weergegeven in menu 3.1 als koeling actief is. Accessoire vereist.





## Werking

Draai de selectieknop naar links of naar rechts om de cursor te bewegen. De gemarkeerde positie is wit en/of heeft een opwaartse tab.

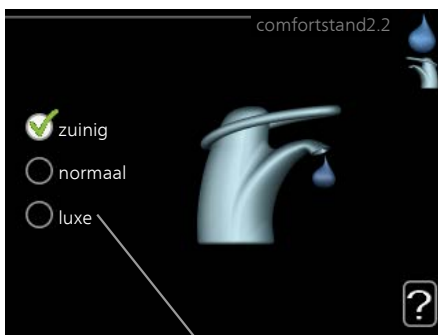


## Menu selecteren

Selecteer een hoofdmenu door het te markeren en vervolgens op OK te drukken om door het menusysteem te lopen. Er wordt hierna een nieuw venster met submenu's geopend.

Selecteer een van de submenu's door het menu te markeren en vervolgens op OK te drukken.

## Opties selecteren





Alternatief

In een optiemenu wordt de huidig geselecteerde optie aangegeven met een groen vinkje.



Een andere optie selecteren:

1. Markeer de betreffende optie d.m.v. de selectieknop. Een van de opties is voorgeselecteerd (wit). 
2. Druk op OK om de geselecteerde optie te bevestigen. De geselecteerde optie heeft een groen vinkje. 

## Een waarde instellen

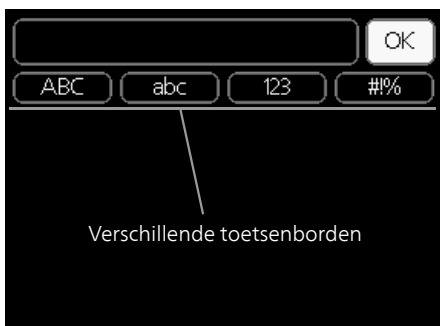


Te wijzigen waarden

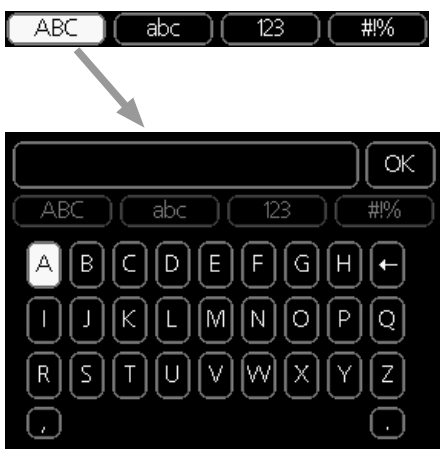
Om een waarde in te stellen:

1. Markeer u de waarde die u wilt instellen met de selectieknop. 01
2. Drukt u op OK. De achtergrond van de waarde wordt groen. Dit betekent dat u de instelmodus hebt geopend. 01
3. Draai de selectieknop naar rechts om de waarde te verhogen en naar links om deze te verlagen. 04
4. Druk op OK om de waarde te bevestigen die u hebt ingesteld. Druk op de toets Terug om naar de oorspronkelijke waarde terug te keren. 04

## Het virtuele toetsenbord gebruiken



Als het in sommige menu's nodig is dat er tekst wordt ingevoerd, is er een virtueel toetsenbord beschikbaar.



Afhankelijk van het menu hebt u de beschikking over verschillende tekensets die u met behulp van de selectieknop kunt selecteren. Om andere tekens te gebruiken, drukt u op de Terug-knop. Als een menu maar één tekenset heeft, wordt het toetsenbord direct weergegeven.

Als u klaar bent met het invoeren van tekst, markeert u "OK" en drukt u op de OK-knop.

## Door de vensters scrollen

Een menu kan uit meerdere vensters bestaan. Draai de selectieknop om tussen de vensters te scrollen.



## Door de vensters in de startgids scrollen



Pijlen voor door venster scrollen in startgids

1. Draai de selectieknop totdat de pijltjes in de linkerbovenhoek (bij het paginanummer) zijn gemarkeerd.
2. Druk op de OK-knop om naar de volgende stap in de startgids te gaan.

## Helpmenu

 In veel menu's staat een symbool dat aangeeft dat er extra hulp beschikbaar is.

Om de helptekst te openen:

1. Gebruikt u de selectieknop om het helpsymbool te selecteren.
2. Drukt u op OK.

De helptekst bestaat vaak uit meerdere vensters waar-tussen u kunt scrollen met de selectieknop.

# 3 Regeling - Menu's

## Regeling - Menu's

### Menu 1 – BINNENKLIMAAT

#### Overzicht

1 - BINNENKLIMAAT	1.1 - temperatuur	1.1.1 - temperatuur verwarming	
		1.1.2 - temperatuur koeling *	
		1.1.3 - rel. vochtigheid *	
	1.2 - ventilatie		
	1.3 - programmering	1.3.1 - programmering verwarming	
		1.3.2 - programmering koeling *	
		1.3.2 - programmering ventilatie *	
	1.9 - geavanceerd	1.9.1 - curve	1.9.1.1 stooklijn
			1.9.1.2 - koelcurve *
		1.9.2 - externe instelling	
		1.9.3 - min. aanvoer temp.	1.9.3.1 - min. aanv.temp. verw
			1.9.3.2 - min. aanvoertemp. koeling *
		1.9.4 - instellingen ruimtesensor	
		1.9.5 - instellingen koeling *	
		1.9.6 - terugsteltijd ventilator *	
		1.9.7 - eigen stooklijn	1.9.7.1 - eigen verw. curve
			1.9.7.2 - eigen koelcurve *
		1.9.8 - verschuiving punt	
		1.9.9 - nachtkoeling	

\* Accessoires nodig.

#### Submenu's

Het menu **BINNENKLIMAAT** heeft meerdere submenu's. U vindt de statusinformatie van het betreffende menu op het display aan de rechterkant van de menu's.

**temperatuur** De temperatuur voor het afgiftesysteem instellen. In de statusinformatie worden de instelwaarden weergegeven voor het afgiftesysteem.

**ventilatie** De ventilatorsnelheid instellen. De statusinformatie wordt weergegeven in de geselecteerde instelling. Dit menu wordt uitsluitend weergegeven indien de afvoerluchtmodule is aangesloten (accessoire).

**programmering** Verwarming, koeling en ventilatie plannen. De statusinformatie "instellen" wordt weergegeven wanneer u een programma instelt, maar op dit moment is deze niet actief, "vakantie-instelling" wordt weergegeven wanneer het vakantieschema tegelijkertijd actief is met de programmering (de vakantiefunctie krijgt prioriteit), "actief" wordt weergegeven wanneer een deel van het programma actief is. Zo niet, dan wordt weergegeven "uit".

**geavanceerd** Stooklijn, afstelling met extern contact, minimale waarde van aanvoertemperatuur, ruimtevoeler en koelfunctie instellen.

## Menu 1.1 - temperatuur

Indien de woning meerdere afgiftesystemen heeft, wordt dit met een thermometer voor elk systeem aangegeven op het display.

Selecteer of u verwarming, koeling of relatieve vochtigheid wilt instellen in menu 1.1 en stel vervolgens de gewenste temperatuur in in het volgende menu "temperatuur verwarming/koeling/vochtigheid".

### Stel de temperatuur (met geïnstalleerde en geactiveerde ruimtevoelers):

#### verwarming

Instelbereik: 5 – 30 °C

Standaardwaarde: 20

#### koeling (accessoire vereist)

Instelbereik: 5 – 30 °C

Standaardwaarde: 25

De waarde in het display wordt weergegeven als een temperatuur in °C indien het klimaatsysteem wordt geregeld door een ruimtevoeler.



#### LET OP!

Een verwarmingssysteem met een langzame warmteafgifte, zoals bijvoorbeeld een vloerverwarming, is mogelijk niet geschikt voor regeling met behulp van de ruimtesensor van de warmtepomp.

Gebruik de selectieknop om de kamertemperatuurinstelling te wijzigen in de gewenste temperatuur op het display. Bevestig de nieuwe instelling met een druk op OK. De nieuwe temperatuur wordt weergegeven aan de rechterkant van het symbool in het display.

### Instellen van de temperatuur (zonder geactiveerde ruimtevoelers):

Instelbereik: -10 tot +10

Standaardwaarde: 0

Het display geeft de instelwaarden voor verwarming weer (verschuiving stooklijn). Verhoog of verlaag de waarde op het display om de binnentemperatuur te verhogen of te verlagen.

Gebruik de selectieknop om een nieuwe waarde in te stellen. Bevestig de nieuwe instelling met een druk op OK.

Het aantal stappen dat de waarde moet worden gewijzigd voor een graad verschil in de binnentemperatuur hangt af van de verwarmingsinstallatie. Eén stap is normaliter voldoende, maar in sommige gevallen kunnen meerdere stappen nodig zijn.

De gewenste waarde instellen. De nieuwe waarde wordt weergegeven aan de rechterkant van het symbool in het display.

### Instellen van de relatieve luchtvochtigheid: (accessoire vereist)

Instelbereik: 30 tot 90%

Fabrieksinstelling: 60 %

Het menu wordt uitsluitend weergegeven wanneer RH beperk. is geactiveerd in menu 5.16.

Het display toont de ingestelde waarde voor relatieve vochtigheid. Om te wijzigen hoe de F1345 draait in verhouding tot de relatieve vochtigheid verhoogt of verlaagt u de waarde op het display.

Gebruik de selectieknop om de gewenste waarde in te stellen. Bevestig de nieuwe instelling met een druk op OK.



### LET OP!

Een stijging in de kamertemperatuur kan worden vertraagd door de thermostaten van de radiatoren of de vloerverwarming. Open daarom de thermostaten volledig, behalve in die kamers waar een koudere temperatuur is vereist, bijv. slaapkamers.



### TIP

Wacht 24 uur voordat u een nieuwe instelling invoert, zodat de kamertemperatuur tijd heeft te stabiliseren.

Indien het buiten koud is en de kamertemperatuur te laag is, verhoogt u de stooklijn in menu 1.9.1.1 met één stap.

Indien het buiten koud is en de kamertemperatuur te hoog is, verlaagt u de stooklijn in menu 1.9.1.1 met één stap.

Indien het buiten warm is en de kamertemperatuur te laag is, verhoogt u de waarde in menu 1.1.1 met één stap.

Indien het buiten warm is en de kamertemperatuur te hoog is, verlaagt u de waarde in menu 1.1.1 met één stap.

## Menu 1.2 - ventilatie (benodigde accessoire)

Instelbereik: normaal en snelheid 1-4

Standaardwaarde: normaal

U kunt hier de ventilatie in de woning tijdelijk verhogen of verlagen.

Als u een nieuwe snelheid hebt geselecteerd, begint een klok met aftellen. Wanneer de tijd is verstreken, keert de ventilatiesnelheid terug naar de normale instelling.

Indien nodig kunnen de verschillende terugsteltijden worden gewijzigd in menu 1.9.6.

De ventilatorsnelheid wordt tussen haakjes (als percentage) weergegeven achter iedere snelheidsoptie.



### TIP

Indien er gedurende langere tijd wijzigingen zijn vereist, gebruikt u de vakantiefunctie of planning.

## Menu 1.3 - programmering

In het menu **programmering** wordt het binnenklimaat (verwarming/koeling/ventilatie) voor elke werkdag gepland.

U kunt ook een langere periode instellen tijdens een geselecteerde periode (vakantie), en wel in menu 4.7.

**Programma:** Hier selecteert u welk van de programma's gewijzigd moet worden.

## Programma-instelling

Deze instellingen kunnen worden verricht voor elk programma (menu 1.3.1, 1.3.2 en 1.3.3):

**Geactiveerd:** Hier activeert u het programma voor de geselecteerde periode. Insteltijden worden niet beïnvloed door een deactivering.

**Systeem:** Hier wordt geselecteerd voor welk afgiftesysteem het programma bedoeld is. Deze mogelijkheid wordt alleen weergegeven als er meer dan één afgiftesysteem aanwezig is.

**Dag:** Selecteer hier op welke dag(en) van de week het programma van toepassing is. Om het programma voor een bepaalde dag te verwijderen, moet de tijd voor die dag worden gereset door de starttijd en stoptijd hetzelfde in te stellen. Indien de regel "allemaal" wordt gebruikt, worden alle dagen van de periode ingesteld op deze tijden.

**Periode:** U kunt hier de start- en stoptijd voor de geselecteerde dag van het programma selecteren.

**Afstelling:** Zie het betreffende submenu.

**Conflict:** Indien twee instellingen botsen, wordt er een rood uitroepteken weergegeven.



### TIP

Als u voor elke dag van de week hetzelfde programma wilt instellen, vult u eerst "alle" in en wijzigt u daarna de gewenste dagen.



### TIP

Stel de stoptijd vroeger in dan de starttijd, zodat de periode zich uitstrekt tot na middernacht. De regeling stopt dan de dag erna op de ingestelde stoptijd.

Het programma start altijd op de datum waarvoor de starttijd is ingesteld.

## Menu 1.3.1 - verwarming

U kunt hier een hogere of lagere kamertemperatuur programmeren tot max. drie perioden per dag. Als er een ruimtesensor is geïnstalleerd en geactiveerd, is de gewenste kamertemperatuur (°C) voor de opgegeven periode ingesteld. Zonder een geactiveerde ruimtesensor wordt de gewenste



ruimtesensor wordt de gewenste wijziging ingesteld in stappen (instelling in menu 1.1). Eén stap is gewoonlijk voldoende om de kamertemperatuur met één graad te veranderen, maar in sommige gevallen kunnen meerdere stappen nodig zijn.

**Instellen:** Hier kunt u instellen hoeveel de stooklijn moet worden verschoven ten opzichte van menu 1.1 tijdens de programmering. Indien de ruimtesensor is geïnstalleerd, wordt de gewenste kamertemperatuur in °C ingesteld.

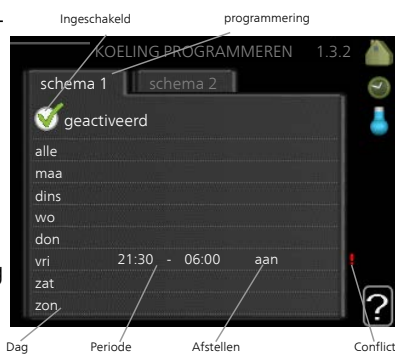
**LET OP!**

Wijzigingen van temperatuur in de woning nemen tijd in beslag. Korte perioden in combinatie met vloerverwarming leveren bijvoorbeeld geen merkbaar verschil op in de kamertemperatuur.

**Menu 1.3.2 - koeling (benodigde accessoires)**

Hier kunt u programmeren wanneer koeling is toegestaan in de woning, en wel voor maximaal twee verschillende periodes per dag.

Hier stelt u in wanneer actieve koeling niet is toegestaan.

**Menu 1.3.3 - ventilatie (benodigde accessoires)**

Hier kunt u verhogen of verlagen in de ventilatie van de woning plannen, tot wel twee periodes per dag.

**Instellen:** U kunt hier de gewenste ventilatorsnelheid instellen.

**LET OP!**

Een aanzienlijke wijziging (verlaging) gedurende een langere periode kan een slecht binnenklimaat en een slechter rendement tot gevolg hebben.

**Menu 1.9 - geavanceerd**

Menu **geavanceerd** heeft oranje tekst en is bedoeld voor gevorderde gebruikers. Dit menu heeft meerdere submenu's.

**curve** Helling verwarmings- en koelcurve instellen.

**externe instelling** Stooklijnverschuiving instellen met extern contact aangesloten.

**min. aanvoer temp.** Minimum toegestane aanvoertemperatuur instellen.

**instellingen ruimtesensor** Instellingen voor de ruimtesensor.

**instellingen koeling** Instellingen voor koeling.

**terugsteltijd ventilator** Instellingen voor de terugsteltijd van de ventilator in het geval van tijdelijke wijzigingen in de ventilatiesnelheid.

**eigen stooklijn** Eigen verwarmings- en koelcurve instellen.

**verschuiving punt** Verschuiving verwarmings- of koelcurve bij een bepaalde buitentemperatuur instellen.

**nachtkoeling** Nachtkoelfunctie instellen.

**Menu 1.9.1 - curve****stooklijn**

Instelbereik: 0 – 15

Standaardwaarde: 9

**koelcurve (benodigde accessoires)**

Instelbereik: 0 – 9

Standaardwaarde: 0

U kunt verwarmen of koelen selecteren in het menu **curve**. Het volgende menu (stooklijn/koelcurve) toont de stooklijn en koelcurve voor uw huis. De curve is bedoeld om ongeacht de buitentemperatuur voor een gelijkmatige binnentemperatuur te zorgen en dus voor een energiezuinige werking. Aan de hand van deze stooklijnen bepaalt de regelcomputer van de warmtepomp de temperatuur van het water naar het systeem, de aanvoertemperatuur en dus de binnentemperatuur. Selecteer de lijn en lees af hoe de aanvoertemperatuur bij verschillende buitentemperaturen verandert. Het cijfer helemaal rechts van "system" toont voor welk systeem u de stooklijn/koelcurve hebt geselecteerd.

**Helling van de stooklijn**

De helling van verwarmings-/koelcurves bepaalt hoeveel graden de aanvoertemperatuur moet worden verhoogd/verlaagd als de buitentemperatuur daalt/stijgt. Hoe steiler de helling, hoe hoger de aanvoertemperatuur voor de verwarming of hoe lager de aanvoertemperatuur voor de koeling bij een bepaalde buitentemperatuur.

De optimale helling hangt af van de klimaatomstandigheden van uw woonplaats, of de woning over radiatoren of vloerverwarming beschikt en hoe goed de woning is geïsoleerd.

De curve wordt ingesteld bij de installatie van de verwarming, maar moet later mogelijk worden aangepast. Normaal gesproken hoeft de curve niet verder te worden afgesteld.



#### LET OP!

Voor het fijn afstellen van de binnentemperatuur moet de curve naar boven of beneden worden verschoven in menu 1.1 **temperatuur**.

### Verschuiving stooklijn

Een verschuiving van de curve betekent dat de aanvoertemperatuur evenveel verandert voor alle buitentemperaturen. Een verschuiving van de curve van bijv. +2 stappen verhoogt de aanvoertemperatuur met 5 °C bij alle buitentemperaturen.

### Aanvoertemperatuur: maximale en minimale waarden

Aangezien de aanvoerleidingtemperatuur niet hoger kan zijn dan de ingestelde max. waarde of lager dan de ingestelde min. waarde, vlakkt de stooklijn af bij deze temperaturen.



#### LET OP!

Een vloerverwarmingssysteem wordt normaal gesproken **max. aanvoertemp.** ingesteld op 35 tot 45 °C.

Moet worden beperkt bij vloerkoeling min. aanvoer temp. om condensatie te voorkomen.

Controleer de max. temperatuur voor uw vloer bij uw installateur/vloerleverancier.

Het getal aan het einde van de stooklijn geeft de helling van de stooklijn aan. Het getal naast de thermometer geeft de verschuiving van de stooklijn aan. Gebruik de selectieknop om een nieuwe waarde in te stellen. Bevestig de nieuwe instelling met een druk op OK.

Curve 0 is een eigen curve, vanuit menu 1.9.7.

### Een andere curve (helling) selecteren:



#### Voorzichtig!

Als u maar één klimaatsysteem hebt, is het nummer van de curve al aangevinkt als het menuvenster wordt geopend.

1. Selecteer het klimaatsysteem (als er meerdere zijn) waarvan u de curve wilt wijzigen.
2. Wanneer de klimaatsysteemselectie is bevestigd, wordt het nummer van de curve gemarkeerd.
3. Druk op OK om de instelmodus te openen.
4. Selecteer een nieuwe curve. De curves zijn genummerd van 0 tot 15 en hoe hoger het nummer, hoe steiler de helling en hoe hoger de aanvoertemperatuur. Curve 0 betekent dat **eigen stooklijn** (menu 1.9.7) wordt gebruikt.
5. Druk op OK om de instelling te verlaten.

### Een curve aflezen:

1. Draai de selectieknop dusdanig dat de ring op de as met de buitentemperatuur is gemarkeerd.
2. Drukt u op OK.
3. Volg de grijze lijn tot aan de curve en vervolgens naar links om de waarde af te lezen voor de aanvoertemperatuur bij de geselecteerde buitentemperatuur.
4. U kunt nu waarden selecteren voor de verschillende buitentemperaturen door de selectieknop naar rechts of links te draaien en de bijbehorende aanvoertemperatuur af te lezen.
5. Druk op OK of Terug om de modus voor aflezen te verlaten.



#### TIP

Wacht 24 uur voordat u een nieuwe instelling invoert, zodat de kamertemperatuur tijd heeft om zich te stabiliseren.

Als het buiten koud is en de kamertemperatuur te laag is, verhoogt u de helling van de curve met één stap.

Als het buiten koud is en de kamertemperatuur te hoog is, verlaagt u de helling van de curve met één stap.

Als het buiten warm is en de kamertemperatuur te laag is, verhoogt u de verschuiving van de curve met één stap.

Als het buiten warm is en de kamertemperatuur te hoog is, verlaagt u de verschuiving van de curve met één stap.

## Menu 1.9.2 - externe instelling

### afgiftesysteem

Instelbereik: -10 tot +10 of gewenste kamertemperatuur indien er een ruimtevoeler is geïnstalleerd.

Standaardwaarde: 0

Door een extern contact aan te sluiten, bijvoorbeeld een kamerthermostaat of een timer, kan de kamertemperatuur tijdelijk of periodiek worden verhoogd of verlaagd. Als het contact is aangesloten, wordt de verschuiving van de verwarmingscurve gewijzigd met het aantal stappen dat in het menu is geselecteerd. Als er een ruimtesensor is geïnstalleerd en geactiveerd, is de gewenste kamertemperatuur (°C) ingesteld.

Als er meer dan één afgiftesysteem is, kan de instelling afzonderlijk worden verricht voor ieder systeem.

### Menu 1.9.3 - min. aanvoer temp.

#### verwarming

Instelbereik: 5-70 °C

Standaardwaarde: 20 °C

#### koeling (accessoire vereist)

Fabrieksinstelling: 18 °C

In menu 1.9.3 kiest u verwarmen of koelen, in het volgende menu (min. aanvoertemp. verwarmen/koelen) stelt u de minimumtemperatuur in voor de aanvoertemperatuur naar het klimaatstelsel. Dit betekent dat de F1345 nooit een lagere temperatuur berekent dan de hier ingestelde temperatuur.

Als er meer dan één afgiftesysteem is, kan de instelling afzonderlijk worden verricht voor ieder systeem.



#### TIP

De waarde kan worden verhoogd als u, bijvoorbeeld, een kelder hebt die u altijd wilt verwarmen, zelfs in de zomer.

U moet mogelijk ook de waarde in "stop verwarming" menu 4.9.2 "instelling modus auto" verhogen.

### Menu 1.9.4 - instellingen ruimtesensor

#### factor systeem

##### verwarming

Instelbereik: 0,0 - 6,0

Fabrieksinstelling verwarming: 2,0

##### koeling (benodigde accessoire)

Instelbereik: 0,0 - 6,0

Fabrieksinstelling koeling: 1,0

Ruimtevoelers voor het regelen van de kamertemperatuur kunnen hier worden geactiveerd.



#### LET OP!

Een verwarmingssysteem met een langzame warmteafgifte, zoals bijvoorbeeld een vloerverwarming, is mogelijk niet geschikt voor regeling met behulp van de ruimtesensor van de warmtepomp.

Hier kunt u een factor instellen (een numerieke waarde), die bepaalt in welke mate een over- of subnormale temperatuur (het verschil tussen de gewenste en de huidige kamertemperatuur) in de ruimte van invloed is op de aanvoertemperatuur naar het afgiftesysteem. Een hogere waarde levert een grotere en snellere verandering van de stooklijnverschuiving op.



#### Voorzichtig!

Een te hoog ingestelde waarde voor "factoriesysteem" kan (afhankelijk van uw afgiftesysteem) resulteren in een instabiele kamertemperatuur.

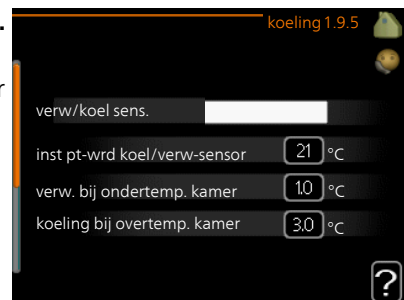
Indien er meerdere afgiftesystemen geïnstalleerd zijn, kunnen de bovengenoemde instellingen worden verricht voor de betreffende systemen.

### Menu 1.9.5 - instellingen koeling (accessoire vereist)

#### verw/koel sens.

Fabrieksinstelling: geen sensor geselecteerd

#### inst pt-wrd



#### koel/verw-sensor

Instelbereik: 5 - 40 °C

Standaardwaarde: 21

#### verw. bij ondertemp. kamer

Instelbereik: 0,5 - 10,0 °C

Standaardwaarde: 1,0

#### koeling bij overtemp. kamer

Instelbereik: 0,5 - 10,0 °C

Standaardwaarde: 3,0

#### passieve koeling starten

Instelbereik: 10 – 500 GM

Fabrieksinstelling: 30 GM

#### actieve koeling starten

Instelbereik: 10 – 300 DM

Fabrieksinstelling: 90 GM

#### stapverschil compressors

Instelbereik: 10 – 150

Standaardwaarde: 30

#### graden minuten koeling

Instelbereik: -3000 - 3000 graadminuten koeling

Fabrieksinstelling: 0



### warmtelozing 24h-functie

Instelbereik: aan/uit  
Fabrieksinstelling: uit

### sluittijd voor koudelozing

Instelbereik: 0 - 100 s  
Fabrieksinstelling: 0 s

### max. compr. in act. koeling

Instelbereik: 0 - 18  
Fabrieksinstelling: 18

### tijd t. schakelen warm/koel

Instelbereik: 0 – 48 u  
Fabrieksinstelling: 2

### mengklep versterker

Instelbereik: 0,1 – 10,0  
Standaardwaarde: 1,0

### mengklep stap vertraging

Instelbereik QN41: 10 – 300 s  
Instelbereik QN18 en QN36: 10 – 500 s  
Standaardwaarde: 30 s

U kunt de F1345 gebruiken om de woning tijdens warme perioden te koelen.



#### LET OP!

Bepaalde instellopties ziet u alleen als hun functie is geïnstalleerd en geactiveerd in F1345.

### verw/koel sens.

Er kan een extra temperatuursensor worden aangesloten op de F1345 om te kunnen bepalen wanneer het tijd is om te schakelen tussen verwarming en koeling.

Wanneer er meerdere verwarmings-/koelingssensoren zijn geïnstalleerd, kunt u selecteren welke daarvan de aansturing moet bepalen.



#### LET OP!

Als de verwarmings-/koelingssensoren BT74 zijn aangesloten en geactiveerd in menu 5.4, dan kan er geen andere sensor worden geselecteerd in menu 1.9.5.

### inst pt-wrd koel/verw-sensor

Hier kunt u instellen bij welke binnentemperatuur F1345 moet schakelen tussen respectievelijk verwarming en koeling.

### verw. bij ondertemp. kamer

Hier kunt u zien hoever de kamertemperatuur onder de gewenste temperatuur kan dalen voordat de F1345 overschakelt naar verwarmen.

### koeling bij overtemp. kamer

Hier kunt u zien hoever de kamertemperatuur boven de gewenste temperatuur kan stijgen voordat de F1345 overschakelt naar koelen.

### passieve koeling starten

Hier kunt u instellen wanneer de passieve koeling moet starten.

Graadminuten zijn een meting van de huidige warmtevraag in de woning en bepalen wanneer de compressor, de koeling of de bijverwarming wordt gestart/gestopt.

### actieve koeling starten

Hier kunt u instellen wanneer de actieve koeling moet starten.

Graadminuten zijn een meting van de huidige warmtevraag in de woning en bepalen wanneer de compressor, de koeling of de bijverwarming wordt gestart/gestopt.

### stapverschil compressors



#### LET OP!

Deze instelloptie wordt alleen weergegeven als koeling is geactiveerd in menu 5.2.4.

Hier wordt het verschil in gradenminuten ingesteld voor het opstarten van de volgende compressor.

### graden minuten koeling

Deze keuze is alleen beschikbaar als het aangesloten accessoire zelf de graadminuten voor koeling meet.

Nadat er een minimale of maximale waarde is ingesteld, zal het systeem automatisch de feitelijke waarde instellen in verhouding tot het aantal compressors dat de koeling verzorgt.

### warmtelozing 24h-functie

Als de verwarming moet worden overgezet naar maximale aanvoerleidingtemperatuur als er de afgelopen 24 uur een verwarmingsbehoefte is geweest, wordt dat hier ingesteld.

### sluittijd voor koudelozing

Hier stelt u het aantal seconden per tijdsperiode in dat de shuntklep gesloten moet zijn bij de stand "Actieve koeling starten".

### max. compr. in act. koeling

Hier stelt u het maximale aantal compressors in dat gebruikt kan worden voor koeling als er meerdere compressors beschikbaar zijn.

### tijd t. schakelen warm/koel

Deze optie is alleen beschikbaar bij koelsystemen met 2 leidingen.

Hier kunt u instellen hoe lang de F1345 moet wachten tot deze terugkeert naar verwarmen als er geen behoefte meer is aan koelen of omgekeerd.

## mengklep versterker en mengklep stap vertraging



### LET OP!

Deze insteloptie wordt alleen weergegeven als passieve koeling is geactiveerd in menu 5.2.4.

Hier worden de shuntversterking en de shuntwachtijd voor het koelsysteem ingesteld.

## Menu 1.9.6 - terugsteltijd ventilator (benodigde accessoire)

### snelheid 1-4

Instelbereik: 1 – 99 u

Standaardwaarde: 4 u

Hier selecteert u de terugsteltijd voor tijdelijke snelheidswijziging (snelheid 1-4) voor de ventilatie in menu 1.2.

De terugsteltijd is de tijd die het duurt voordat de snelheid van de ventilatie weer normaal is.

## Menu 1.9.7 - eigen stooklijn

### aanvoertemperatuur

#### verwarming

Instelbereik: 5 – 70 °C

#### koeling (benodigde accessoire)

Instelbereik: -5 – 40 °C

Creëer hier uw eigen verwarmings- of koelcurve door de gewenste aanvoertemperatuur in te stellen voor verschillende buitentemperaturen.



### LET OP!

Curve 0 in menu 1.9.1 moet worden geselecteerd om eigen stooklijn toe te passen.

## Menu 1.9.8 - verschuiving punt

### punt buitentemperatuur

Instelbereik: -40 – 30 °C

Standaardwaarde: 0 °C

### wijziging in stooklijn

Instelbereik: -10 – 10 °C

Standaardwaarde: 0 °C

Selecteer hier een wijziging in de stooklijn bij een bepaalde buitentemperatuur. Eén stap is normaal voldoende om de kamertemperatuur met één graad te veranderen, maar in sommige gevallen kunnen meerdere stappen nodig zijn.

De stooklijn wordt beïnvloed bij  $\pm 5$  °C ten opzichte van het ingestelde punt buitentemperatuur.

Het is belangrijk dat de juiste stooklijn wordt geselecteerd, zodat de kamertemperatuur als constant wordt ervaren.



### TIP

Indien het koud is in de woning, bijvoorbeeld -2 °C, wordt "punt buitentemperatuur" ingesteld op "-2" en wordt "wijziging in stooklijn" verhoogd totdat de gewenste kamertemperatuur gehandhaafd blijft.



### LET OP!

Wacht 24 uur voordat u een nieuwe instelling invoert, zodat de kamertemperatuur tijd heeft te stabiliseren.

## Menu 1.9.9 - nachtkoeling (benodigde accessoire)

### starttemp. afvoerlucht

Instelbereik: 20 – 30 °C

Standaardwaarde: 25 °C

### min. versch. bui-afvoerlu.

Instelbereik: 3 – 10 °C

Standaardwaarde: 6 °C

Hier activeert u de nachtkoelfunctie.

Als de temperatuur in de woning hoog is en de buitentemperatuur lager, kan er een koeleffect worden bereikt door de ventilatie te forceren.

Als het temperatuurverschil tussen de uitlaatlucht en de buitenlucht groter is dan de ingestelde waarde ("min. versch. bui-afvoerlu.") en de temperatuur van de uitlaatlucht hoger ligt dan de ingestelde waarde ("starttemp. afvoerlucht") draait de ventilatie op snelheid 4 tot er niet langer wordt voldaan aan een van de voorwaarden.



### LET OP!

De nachtkoelfunctie kan alleen worden geactiveerd als de huisverwarming is uitgeschakeld. Dit gebeurt in menu 4.2.

## Menu 2 – WARMTAPWATER

### Overzicht

2 - WARMTAPWATER, **	2.1 - tijdelijk in luxe	
	2.2 - comfortstand	
	2.3 - programmering	
	2.9 - geavanceerd	2.9.1 - periodieke toename
		2.9.2 - warmtapw.recirc. *

\* Accessoire vereist.

\*\* Dit menu wordt ook ingesteld in het beperkte menu-systeem van de slave-warmtepomp.

### Submenu's

Dit menu wordt uitsluitend weergegeven wanneer een boiler is aangesloten op de warmtepomp.

Het menu **WARMTAPWATER** heeft meerdere submenu's. U vindt de statusinformatie van het betreffende menu op het display aan de rechterkant van de menu's.

**tijdelijk in luxe** Activering van tijdelijke verhoging in de warmtapwatertemperatuur. Statusinformatie geeft aan "uit" of wat de resterende tijdsduur is voor de tijdelijke temperatuurverhoging.

**comfortstand** Warmtapwatercomfort instellen. De statusinformatie geeft aan welke modus er is geselecteerd, "zuinig", "normaal" of "luxe".

**programmering** Warmtapwatercomfort programmeren. De statusinformatie "instellen" wordt weergegeven als u een programma hebt ingesteld dat momenteel niet actief is, "vakantie-instelling" wordt weergegeven als de vakantie-instelling tegelijkertijd met een programma actief is (waarbij de vakantiefunctie voorrang krijgt), "actief" wordt weergegeven als een deel van het programma actief is, in overige situaties wordt "uit" weergegeven.

**geavanceerd** Instellen van periodieke verhoging van de warmtapwatertemperatuur.

### Menu 2.1 - tijdelijk in luxe

Instelbereik: 3, 6 en 12 uren en stand "uit" en "een x verhogen"

Standaardwaarde: "uit"

Wanneer de vraag naar warmtapwater tijdelijk is verhoogd, kan dit menu worden gebruikt om een verhoging in de warmtapwatertemperatuur te selecteren in de luxe modus voor een bepaalde tijd.



#### LET OP!

Indien de comfortmodus "luxe" is geselecteerd in menu 2.2, kan er verder geen verhoging meer worden doorgevoerd.

De functie wordt onmiddellijk geactiveerd wanneer er een periode is geselecteerd en deze is bevestigd met een druk op OK. De resterende tijd voor de geselecteerde instelling wordt aan de rechterkant weergegeven.

Wanneer de tijd voorbij is, keert de F1345 terug naar de modus die in menu 2.2. is ingesteld.

Selecteer "uit" om **tijdelijk in luxe** uit te schakelen.

### Menu 2.2 - comfortstand

Instelbereik: zuinig, normaal, luxe

Standaardwaarde: normaal

Het verschil tussen de te selecteren modi is de temperatuur van het warmtapwater. Een hogere temperatuur betekent dat er meer warmtapwater beschikbaar is.

**zuinig:** In deze modus is er minder warmtapwater beschikbaar dan in de andere, maar deze modus is zuiniger. Deze modus kan worden gebruikt in kleinere huishoudens met een kleinere naar warmtapwaterbehoefte.

**normaal:** In de normale modus is een grotere hoeveelheid warmtapwater beschikbaar, wat voor de meeste huishoudens genoeg is.

**luxe:** In de luxe modus is de grootst mogelijke hoeveelheid warmtapwater beschikbaar. In deze modus wordt de elektrische bijverwarming deels gebruikt om warmtapwater te verwarmen, waardoor de energiekosten kunnen oplopen.

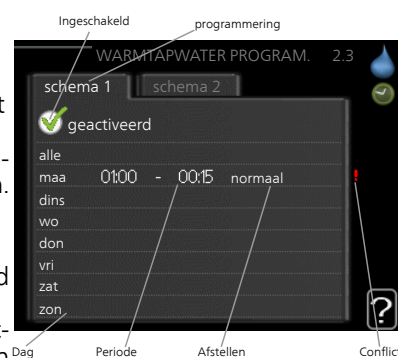
### Menu 2.3 - programmering

U kunt hier voor twee verschillende perioden per dag programmeren met welk warmwatercomfort de warmtepomp moet werken.

Het programma wordt geactiveerd/gereactiveerd door al dan niet aanvinken van "geactiveerd". Insteltijden worden niet beïnvloed door een deactivering.

**Programmering:** Hier selecteert u het te wijzigen programma.

**Geactiveerd:** Hier activeert u het programma voor de geselecteerde periode. Insteltijden worden niet beïnvloed door een deactivering.



**Dag:** Selecteer hier op welke dag(en) van de week het programma van toepassing is. Om het programma voor een bepaalde dag te verwijderen, moet de tijd voor die dag worden gereset door de starttijd en stoptijd hetzelfde in te stellen. Indien de regel "allemaal" wordt gebruikt, worden alle dagen van de periode ingesteld op deze tijden.

**Periode:** U kunt hier de start- en stoptijd voor de geselecteerde dag van het programma selecteren.

**Instellen:** Stel hier het warmwatercomfort in dat tijdens het programma moet worden toegepast.

**Conflict:** Indien twee instellingen botsen, wordt er een rood uitroepteken weergegeven.



**TIP**

Als u voor elke dag van de week hetzelfde programma wilt instellen, vult u eerst "alle" in en wijzigt u daarna de gewenste dagen.



**TIP**

Stel de stoptijd vroeger in dan de starttijd, zodat de periode zich uitstrekt tot na middernacht. De regeling stopt dan de dag erna op de ingestelde stoptijd.

Het programma start altijd op de datum waarvoor de starttijd is ingesteld.

## Menu 2.9 - geavanceerd

Menu **geavanceerd** heeft oranje tekst en is bedoeld voor gevorderde gebruikers. Dit menu heeft meerdere submenu's.

### Menu 2.9.1 - periodieke toename

**periode**

Instelbereik: 1 - 90 dagen

Standaardwaarde: uit

**starttijd**

Instelbereik: 00:00 - 23:00

Standaardwaarde: 00:00

De ketel, de compressor en het elektrische verwarmings-element kunnen de warmwatertemperatuur met regelmatige intervallen voor korte tijd verhogen om bacteriegroei te voorkomen.

De duur tussen de verhogingen kan hier worden geselecteerd. De tijd kan worden ingesteld tussen 1 en 90 dagen. De fabrieksinstelling is 14 dagen. Plaats/verwijder het vinkje bij "geactiveerd" om de functie te starten/uit te schakelen.

## Menu 2.9.2 - warmtapw.recirc. (benodigde accessoire)

**bedrijfstijd**

Instelbereik: 1 - 60 min

Standaardwaarde: 60 min

**stilstand**

Instelbereik: 0 - 60 min

Standaardwaarde: 0 min

Hier stelt u warmtapwatercirculatie in voor maximaal drie periodes per dag. Tijdens de ingestelde periodes zal de circulatiepomp voor warmtapwater draaien volgens de bovengenoemde instellingen.

"bedrijfstijd" bepaal hoe lang de circulatiepomp voor warmtapwater moet draaien per activering.

"stilstand" bepaal hoe lang de circulatiepomp voor warmtapwater niet mag draaien tussen activeringen.

## Menu 3 – INFO

### Overzicht

3 - INFO **	3.1 - service-info **
	3.2 - compressor info **
	3.3 - info bijverwarming **
	3.4 - alarm log **
	3.5 - binnentemp. log

\* Dit menu wordt ook ingesteld in het beperkte menu-systeem van de slave-warmtepomp.

### Submenu's

Het menu **INFO** heeft meerdere submenu's. U kunt in deze menu's geen instellingen doorvoeren. De menu's geven slechts informatie. De statusinformatie van het actuele menu staat op het display aan de rechterkant van de menu's.

**service-info** geeft de temperatuurniveaus en instellingen in de installatie weer.

**compressor info** geeft bedrijfstijden, aantal starts, enz. voor de compressor in de warmtepomp weer.

**info bijverwarming** geeft informatie over de bedrijfstijden, enz. van de bijverwarming weer.

**alarm log** geeft de meest recente alarmmeldingen en informatie over de warmtepomp weer nadat er een alarm is afgegaan.

**binnentemp. log** de gemiddelde binnentemperatuur per week over het afgelopen jaar.

### Menu 3.1 - service-info

Informatie over de huidige bedrijfsstatus van de warmtepomp (bijv. huidige temperaturen, enz.) kan hier worden verkregen. Als er meerdere warmtepompen als master/slave zijn aangesloten, wordt informatie daarover ook weergegeven in dit menu. Er kunnen geen wijzigingen worden doorgevoerd.

De informatie staat op meerdere pagina's. Draai de selectieknop om tussen de pagina's te scrollen.

Aan één kant wordt een QR-code weergegeven. Deze QR-code geeft het serienummer, de productnaam en, in beperkte mate, de bedrijfsgegevens aan.

Dit menu wordt ook ingesteld in het beperkte menu-systeem van de slave-warmtepomp.

## Symbolen in dit menu:

	Compressoren EP14/EP15 (compressormodule) geeft aan welke compressor er actief is.		Verwarming Een cijfer geeft aan hoeveel compressoren (indien meer dan één) er momenteel bezig zijn met verwarmen.
			
	Intern aangesloten externe bijverwarming en externe bijverwarming aangesloten via accessoire.		Warmtapwater Een cijfer geeft aan hoeveel compressoren (indien meer dan één) er momenteel bezig zijn met productie van warmtapwater.
			
	Ventilatie (alleen getoond met uitlaatluichtinstallatie)		Geeft indien van toepassing aan dat er elektrische bijverwarming aanwezig is in een boiler.
	Bronpompen (blauw) EP14/EP15 (compressormodule) geeft aan welke circulatiepomp er in bedrijf is als er meer dan een circulatiepomp bronsysteem is aangesloten op de warmtepomp.		Circulatiepompen verwarmingssysteem (oranje) EP14/EP15 (compressormodule) geeft aan welke circulatiepomp er actief is.
			
			
	Koeling Een cijfer geeft aan hoeveel compressoren (indien meer dan één) er momenteel bezig zijn met koelen.		Zwembad Een cijfer geeft aan hoeveel compressoren (indien meer dan één) er momenteel bezig zijn met zwembadverwarming.
	Ventilatie		

## Menu 3.2 - compressor info

Informatie over de bedrijfsstatus en statistieken van de compressoren in de installatie kunt u hier verkrijgen. Er kunnen geen wijzigingen worden doorgevoerd.

Als er meerdere warmtepompen als master/slave zijn aangesloten, wordt informatie over de compressoren van de andere warmtepompen ook weergegeven in een tabsysteem.

Dit menu wordt ook ingesteld in het beperkte menusysteem van de slave-warmtepomp.

## Menu 3.3 - info bijverwarming

Hier kunt u informatie over de instellingen, bedrijfsstatus en statistieken van de bijverwarming krijgen. Er kunnen geen wijzigingen worden doorgevoerd.

De informatie staat op meerdere pagina's. Draai de selectieknop om tussen de pagina's te scrollen.

## Menu 3.4 - alarm log

Om storingen van de warmtepomp eenvoudiger te kunnen vinden, worden de bedrijfsstatus en alarmwaarschuwingen hier opgeslagen. U vindt hier informatie over de 10 meest recente alarmmeldingen.

Dit menu wordt ook ingesteld in het beperkte menusysteem van de slave-warmtepomp.

Indien u de bedrijfsstatus in het geval van een alarm wilt bekijken, markeert u het alarm en drukt u op OK.

## Menu 3,5 - binnentemp. log

Hier ziet u de gemiddelde binnentemperatuur per week over het afgelopen jaar. De stippellijn geeft de jaarlijkse gemiddelde temperatuur aan.

De gemiddelde buitentemperatuur wordt alleen weergegeven als de ruimtetemperatuursensor/ruimte-eenheid is geïnstalleerd.

Als een afvoerluchtmodule (NIBE FLM) is geïnstalleerd, wordt de afvoerluchttemperatuur weergegeven.

### Een gemiddelde temperatuur aflezen

1. Draai de selectieknop dusdanig dat de ring op de as met het weeknummer is gemarkeerd.
2. Drukt u op OK.
3. Volg de grijze lijn in de grafiek en vervolgens naar links om de gemiddelde binnentemperatuur af te lezen bij de geselecteerde week.
4. U kunt nu waarden selecteren voor de verschillende weken door de selectieknop naar rechts of links te draaien en de gemiddelde temperatuur af te lezen.
5. Druk op OK of Terug om de modus voor aflezen te verlaten.

## Menu 4 – WARMTEPOMP

### Overzicht

4 - WARMTEPOMP	4.1 - plusfuncties *	4.1.1 - zwembad 1 *
		4.1.2 - pool 2 *
		4.1.3 - internet
		4.1.3.1 - NIBE Uplink
		4.1.3.8 - tcp/ip-instellingen
		4.1.3.9 - proxy-instellingen
		4.1.4 - sms *
		4.1.5 - SG Ready
		4.1.6 - smart price adaption
		4.1.8 - smart energy source™
		4.1.8.1 - instellingen
		4.1.8.2 - inst. prijs
		4.1.8.3 - inst. prim. fact.
		4.1.8.4 - tariefper., elektr.
		4.1.8.5 - tariefper., vaste prijs
		4.1.8.6 - tariefper., ext. shunt-bijv.
		4.1.8.7 - tariefper., ext. stap-bijv.
		4.1.8.8 - tariefper., OPT10
	4.2 - bedrijfsstand	
	4.3 - mijn pictogrammen	
	4.4 - tijd & datum	
	4.6 - taal	
	4.7 - vakantie-instelling	
	4.9 - geavanceerd	4.9.1 - functie voorkeuren
		4.9.2 - instelling modus auto
		4.9.3 - instelling graadminuten
		4.9.4 - fabriekinstelling gebruiker
		4.9.5 - blokk. programm.

\* Accessoire vereist.

### Submenu's

Het menu **WARMTEPOMP** heeft meerdere submenu's. U vindt de statusinformatie van het betreffende menu op het display aan de rechterkant van de menu's.

**plusfuncties** Instellingen die gelden voor alle geïnstalleerde extra functies in het verwarmingssysteem.

**bedrijfsstand** Activering van handmatige of automatische bedrijfsmodus. De geselecteerde bedrijfsmodus wordt weergegeven in de statusinformatie.

**mijn pictogrammen** Instellingen betreffende welke pictogrammen in de gebruikersinterface van de warmtepomp worden weergegeven in het venster wanneer de deur is gesloten.

**tijd & datum** Huidige tijd en datum instellen.

**taal** Selecteer hier de taal voor het display. De geselecteerde taal wordt weergegeven in de statusinformatie.

**vakantie-instelling** Vakantieprogramma voor verwarming, warmtapwater en ventilatie. Statusinformatie "instellen" wordt weergegeven als u een vakantieprogramma instelt dat op dit moment niet actief is, "actief" wordt weergegeven als er een deel van het vakantieprogramma actief is. Als dat niet het geval is, wordt "uit" weergegeven.

**geavanceerd** Bedrijfsmodus warmtepomp instellen.

### Menu 4.1 - plusfuncties

In de submenu's kunnen instellingen worden verricht voor eventuele extra functies die zijn geïnstalleerd in de F1345.

## Menu 4.1.1 - 4.1.2 - zwembad 1 - pool 2 (accessoire vereist)

### starttemp

Instelbereik: 5,0 - 80,0 °C  
Standaardwaarde: 22,0 °C

### stoptemperatuur

Instelbereik: 5,0 - 80,0 °C  
Standaardwaarde: 24,0 °C

### maximum aantal compr.

Instelbereik: 1 - 18  
Fabrieksinstelling: 18

Selecteer of de zwembadregeling moet worden geactiveerd, binnen welke temperaturen (start- en stoptemperatuur) zwembadverwarming moet plaatsvinden en hoeveel compressoren er tegelijkertijd voor het zwembad mogen werken.

Als de zwembadtemperatuur onder de ingestelde starttemperatuur zakt en er geen vraag is naar warmtapwater of verwarming, begint de F1345 met de zwembadverwarming.

Verwijder het vinkje bij "geactiveerd" om de zwembadverwarming uit te schakelen.



#### LET OP!

De starttemperatuur kan niet worden ingesteld op een waarde die hoger ligt dan de stoptemperatuur.

## Menu 4.1.3 - internet

Hier voert u de instellingen in voor het aansluiten van de F1345 op het internet.



#### Voorzichtig!

Voor een goede werking van deze functies moet de netwerkkabel worden aangesloten.

### Menu 4.1.3.1 - NIBE Uplink

Hier kunt u de aansluiting van de installatie op NIBE Uplink (<http://www.nibeuplink.com>) beheren en het aantal via het internet op de installatie aangesloten gebruikers bekijken.

Een aangesloten gebruiker beschikt over een gebruikersaccount in NIBE Uplink, met toestemming om uw installatie te beheren/bewaken.

#### Nieuwe verbindinglijn vragen

Om een gebruikersaccount op NIBE Uplink op uw installatie aan te sluiten, moet u een unieke verbindingcode aanvragen.

1. Markeer "nieuwe verbind.lijn vragen" en druk op de OK-toets.
2. De installatie communiceert nu met NIBE Uplink om een verbindingcode aan te maken.

3. Als er een verbindinglijn is ontvangen, wordt dit in dit menu getoond onder "verbindinglijn" waarbij de string 60 minuten geldig blijft.

#### De verbinding met alle gebruikers verbreken

1. Markeer "alle gebruikers uitschakelen" en druk op de OK-toets.
2. De installatie communiceert nu met NIBE Uplink om uw installatie los te koppelen van alle gebruikers die zijn aangesloten via het internet.



#### Voorzichtig!

Na het loskoppelen van alle gebruikers kan geen van hen uw installatie nog bekijken of beheren via NIBE Uplink zonder eerst een nieuwe verbindinglijn aan te vragen.

## Menu 4.1.3.8 - tcp/ip-instellingen

Hier kunt u de TCP/IP-instellingen voor uw installatie instellen.

#### Automatische instelling (DHCP)

1. Plaats een vinkje bij "automatisch". De installatie ontvangt de TCP/IP-instellingen nu met behulp van DHCP.
2. Markeer "bevestigen" en druk op de OK-toets.

#### Handmatige instelling

1. Verwijder het vinkje bij "automatisch" en u krijgt toegang tot een aantal instellingsmogelijkheden.
2. Markeer "IP-adres" en druk op de OK-toets.
3. Voer de juiste gegevens in via het virtuele toetsenbord.
4. Markeer "OK" en druk op de OK-toets.
5. Herhaal 1 - 3 voor "netmask", "gateway" en "dns".
6. Markeer "bevestigen" en druk op de OK-toets.



#### LET OP!

De installatie kan niet met het internet verbinden zonder correcte TCP/IP-instellingen. Als u niet zeker weet welke instellingen voor u van toepassing zijn, kunt u de automatische stand kiezen of contact opnemen met uw netwerkbeheerder (of vergelijkbaar) voor meer informatie.



#### TIP

Alle instellingen ingevoerd sinds het openen van het menu kunnen worden gereset door "resetten" te markeren en op de OK-knop te drukken.

## Menu 4.1.3.9 - proxy-instellingen

Hier kunt u de proxy-instellingen voor uw installatie instellen.

Proxy-instellingen worden gebruikt om verbindingsinformatie over te brengen op een intermediaire server (proxy-server) tussen de installatie en het internet. Deze instellingen worden met name gebruikt als de installatie via



een bedrijfsnetwerk op het internet is aangesloten. De installatie ondersteunt proxy-authenticatie van het type HTTP Basic en HTTP Digest.

Als u niet zeker weet welke instellingen voor u van toepassing zijn, kunt u contact opnemen met uw netwerkbeheerder (of vergelijkbaar) voor meer informatie.

#### Instelling

1. Vink "gebruik proxy" aan als u geen gebruik wilt maken van een proxy.
2. Markeer "server" en druk op de OK-toets.
3. Voer de juiste gegevens in via het virtuele toetsenbord.
4. Markeer "OK" en druk op de OK-toets.
5. Herhaal 1 - 3 voor "poort", "gebr.naam" en "wachtwoord".
6. Markeer "bevestigen" en druk op de OK-toets.



#### TIP

Alle instellingen ingevoerd sinds het openen van het menu kunnen worden gereset door "resetten" te markeren en op de OK-knop te drukken.

### Menu 4.1.4 - sms (accessoire vereist)

Verricht hier de instellingen voor het accessoire SMS 40.

Voeg de nummers toe van de mobiele telefoons die toegang hebben tot het wijzigen en ontvangen van statusinformatie van de warmtepomp. De mobiele nummers moeten een landcode bevatten, bijv. +46 XXXXXXXX.

Indien u bij een alarm een sms-bericht wilt ontvangen, vink dan het vakje rechts van het telefoonnummer aan.



#### Voorzichtig!

De opgegeven telefoonnummers moeten sms-berichten kunnen ontvangen.

### Menu 4.1.5 - SG Ready

Deze functie kan alleen worden gebruikt in elektriciteitsnetten die de "SG Ready"-standaard ondersteunen.

Verricht hier de instellingen voor de functie "SG Ready".

#### beïnvloedt kamertemp.

Hier stelt u in of het activeren van "SG Ready" gevolgen moet hebben voor de kamertemperatuur.

Met de lageprijsstand op "SG Ready" wordt de parallelle verschuiving van de binnentemperatuur verhoogd met "+1". Als er een ruimtevoeler is geïnstalleerd en geactiveerd, wordt de gewenste kamertemperatuur echter verhoogd met 1 °C.

Met de overcapaciteitstand op "SG Ready" wordt de parallelle verschuiving van de binnentemperatuur verhoogd met "+2". Als er een ruimtevoeler is geïnstalleerd en geactiveerd, wordt de gewenste kamertemperatuur echter verhoogd met 2 °C.

#### beïnvloedt warm water

Hier stelt u in of het activeren van "SG Ready" gevolgen moet hebben voor de temperatuur van het warmtapwater.

Bij de lageprijsstand van "SG Ready" wordt de stoptemperatuur van het warmtapwater zo hoog mogelijk ingesteld terwijl alleen de compressor in bedrijf is (elektrisch verwarmingselement niet toegestaan).

Bij de overcapaciteitstand van "SG Ready" wordt het warmtapwater ingesteld op "luxe" (elektrisch verwarmingselement toegestaan).

#### beïnvloedt koelen (benodigde accessoire)

Hier stelt u in of het activeren van "SG Ready" gevolgen moet hebben voor de kamertemperatuur tijdens koeling.

Bij de lageprijsstand van "SG Ready" en koeling zijn er geen gevolgen voor de binnentemperatuur.

Met de overcapaciteitstand op "SG Ready" en koeling actief wordt de parallelle verschuiving van de binnentemperatuur verlaagd met "-1". Als er een ruimtevoeler is geïnstalleerd en geactiveerd, wordt de gewenste kamertemperatuur echter verlaagd met 1 °C.

#### beïnvloedt zwembadtemp. (accessoire vereist)

Hier stelt u in of het activeren van "SG Ready" gevolgen moet hebben voor de zwembadtemperatuur.

Met de lageprijsstand op "SG Ready" wordt de gewenste zwembadtemperatuur (start- en stoptemperatuur) verhoogd met 1 °C.

Met de overcapaciteitstand op "SG Ready" wordt de gewenste zwembadtemperatuur (start- en stoptemperatuur) verhoogd met 2 °C.

## Menu 4.1.6 - Smart price adaption™

### geactiveerd

Deze functie kan alleen worden gebruikt als u een uurtarievenovereenkomst hebt met uw energieleverancier met ondersteuning voor Smart price adaption™ en u een geactiveerd account NIBE Uplink hebt.

### gebied

Hier selecteert u waar (welke zone) de warmtepomp is ingesteld.

Neem contact op met uw energieleverancier om uit te vinden welk zonecijfer u moet invoeren.

### beïnvloedt kamertemp.

Instelbereik: 1 - 10

Fabrieksinstelling: 5

### beïnvloedt warm water

Instelbereik: 1 - 4

Fabrieksinstelling: 2

### beïnvloedt zwembadtemp.

Instelbereik: 1 - 10

Fabrieksinstelling: 2

### beïnvloedt koelen

Instelbereik: 1 - 10

Fabrieksinstelling: 3

### overzicht elektriciteitsprijzen

Hier kunt u informatie krijgen over hoe de elektriciteitsprijs gedurende maximaal drie dagen schommelt.

In menu Smart price adaption™ geeft u aan waar de warmtepomp staat en hoeveel invloed de elektriciteitsprijs moet hebben. Hoe hoger de waarde, hoe hoger de invloed van de elektriciteitsprijs en hoe hoger de mogelijke besparingen, maar tegelijkertijd is er ook een grotere kans op een nadelige invloed op het comfort.

Smart price adaption™ verschuift het verbruik van de warmtepomp gedurende 24 uur naar perioden met het goedkoopste elektriciteitsstarief, zodat besparingen mogelijk zijn bij elektriciteitscontracten op uurbasis. De functie is gebaseerd op uurtarieven voor de komende 24 uur die worden binnengehaald via NIBE Uplink en daarom zijn een internetaansluiting en een account voor NIBE Uplink vereist.

Vink "geactiveerd" uit om Smart price adaption™ uit te schakelen.

## Menu 4.1.8 - smart energy source™

### instellingen

#### inst. prijs

#### inst. prim. fact.\*

#### tariefper., elektr.

#### tariefper., vaste prijs\*\*

#### tariefper., ext. shuntbijv.

#### tariefper., ext. stapbijv.

#### tariefper., OPT10

De functie brengt prioriteit aan voor de manier waarop/de mate waarin de verbonden energiebron wordt gebruikt. Hier kunt u kiezen of het systeem de energiebron moet gebruiken die op dat moment het goedkoopst is. U kunt ook kiezen of het systeem de energiebron moet gebruiken die op dat moment het meest CO<sub>2</sub>-neutraal is.

\*Selecteer de regelmethode "CO<sub>2</sub>" onder instellingen om dit menu te openen.

\*\*Selecteer "spot" onder inst. prijs om dit menu te openen.

## Menu 4.1.8.1 - instellingen

### smart energy source™

Instelbereik: Uit/Aan

Fabrieksinstelling: Uit

#### regelmethode

Instelbereik: Prijs/CO<sub>2</sub>

Fabrieksinstelling: Prijs

## Menu 4.1.8.2 - inst. prijs

### prijs, elektriciteit

Instelbereik: spot, tarief, vaste prijs

Fabrieksinstelling: vaste prijs

Instelbereik vaste prijs: 0–100 000\*

#### prijs, ext. shuntbijv.

Instelbereik: tarief, vaste prijs

Fabrieksinstelling: vaste prijs

Instelbereik vaste prijs: 0–100 000\*

#### prijs, ext. stapbijv.

Instelbereik: tarief, vaste prijs

Fabrieksinstelling: vaste prijs

Instelbereik vaste prijs: 0–100 000\*

#### prijs, OPT-bijv.

Instelbereik: tarief, vaste prijs

Fabrieksinstelling: vaste prijs

Instelbereik vaste prijs: 0–100 000\*

Hier kunt u kiezen of het systeem moet controleren op basis van spotprijs, tariefregeling of vaste prijs. Dit moet bij iedere afzonderlijke energiebron worden ingesteld. Spotprijs kan alleen worden gebruikt als u een uurtarief-overeenkomst hebt met uw energieleverancier.

\*De valuta hangt af van het gekozen land.

### Menu 4.1.8.3 - inst. prim. fact.

#### prim. fact. elektr.

Instelbereik: 0-5

Standaardwaarde: 2,5

#### prim. fact., ext. shuntbijk.

Instelbereik: 0-5

Standaardwaarde: 1

#### prim. fact., ext. stapbijk.

Instelbereik: 0-5

Standaardwaarde: 1

#### prim. fact., OPT10-bijk.

Instelbereik: 0-5

Standaardwaarde: 1

Hier stelt u de CO<sub>2</sub>-voetafdruk van iedere energiebron in,

De CO<sub>2</sub>-voetafdruk verschilt per energiebron. Zo is energie van zonnecellen en windmolens bijvoorbeeld CO<sub>2</sub>-neutraal, wat betekent dat de CO<sub>2</sub>-impact klein is. Energie van fossiele brandstoffen heeft een grotere CO<sub>2</sub>-voetafdruk en dus een hogere CO<sub>2</sub>-impact.

### Menu 4.1.8.4 - tariefper., elektr.

Hier kunt u de tariefregeling gebruiken voor de elektrische bijverwarming.

Stel de lagetarieperioden in. U kunt twee verschillende perioden per jaar instellen. In deze perioden kunt u tot vier verschillende perioden voor doordeweeks (maandag tot vrijdag) of vier verschillende perioden voor het weekend (zaterdag en zondag) instellen.

### Menu 4.1.8.5 - tariefper., vaste prijs

Hier kunt u de tariefregeling gebruiken voor de vaste elektriciteitskosten.

Stel de lagetarieperioden in. U kunt twee verschillende perioden per jaar instellen. In deze perioden kunt u tot vier verschillende perioden voor doordeweeks (maandag tot vrijdag) of vier verschillende perioden voor het weekend (zaterdag en zondag) instellen.

### Menu 4.1.8.6 - tariefper., ext. shuntbijk.

Hier kunt u tariefregeling gebruiken voor de externe shuntgeregelde elektrische bijverwarming.

Stel de lagetarieperioden in. U kunt twee verschillende perioden per jaar instellen. In deze perioden kunt u tot vier verschillende perioden voor doordeweeks (maandag tot vrijdag) of vier verschillende perioden voor het weekend (zaterdag en zondag) instellen.

### Menu 4.1.8.7 - tariefper., ext. stapbijk.

Hier kunt u tariefregeling gebruiken voor de externe staggeregde elektrische bijverwarming.

Stel de lagetarieperioden in. U kunt twee verschillende perioden per jaar instellen. In deze perioden kunt u tot vier verschillende perioden voor doordeweeks (maandag tot vrijdag) of vier verschillende perioden voor het weekend (zaterdag en zondag) instellen.

### Menu 4.1.8.8 - tariefper., OPT10

Hier kunt u tariefregeling gebruiken voor de OPT 10-geregde bijverwarming.

Stel de lagetarieperioden in. U kunt twee verschillende perioden per jaar instellen. In deze perioden kunt u tot vier verschillende perioden voor doordeweeks (maandag tot vrijdag) of vier verschillende perioden voor het weekend (zaterdag en zondag) instellen.

### Menu 4.2 - bedrijfsstand

#### bedrijfsstand

Instelbereik: auto, handmatig, add. heat only

Standaardwaarde: auto

#### functies

Instelbereik: compressor, addition, heating, cooling

De bedrijfsmodus van de warmtepomp is meestal ingesteld in "auto". U kunt de warmtepomp ook instellen in "add. heat only", maar uitsluitend wanneer er een bijverwarming wordt gebruikt, of in "handmatig" en selecteer zelf welke functies u wilt toestaan.

Wijzig de bedrijfsstand door de gewenste stand aan te vinken en op de OK-knop te drukken. Wanneer een bedrijfsstand is geselecteerd, wordt rechts aangegeven wat er is toegestaan in de warmtepomp (doorgekruist = niet toegestaan) en wat de selecteerbare alternatieven zijn. Om selecteerbare functies te selecteren die zijn toegestaan of niet, markeert u de functie met behulp van de selectieknoop en drukt u op de OK-knop.

#### Bedrijfsstand auto

In deze bedrijfsstand selecteert de warmtepomp automatisch welke functies zijn toegestaan.

#### Bedrijfsstand handmatig

In deze bedrijfsstand kunt u kiezen welke functies zijn toegestaan. U kunt de selectie van "compressor" niet ongedaan maken in de handmatige stand.

#### Bedrijfsstand add. heat only

In deze bedrijfsmodus is de compressor niet actief. Er wordt alleen gebruikgemaakt van bijverwarming.



#### LET OP!

Als u modus "add. heat only" kiest, wordt de selectie van de compressor ongedaan gemaakt en zijn de energiekosten hoger.

## Funcities

"**compressor**" produceert verwarming en warm water voor de woning. Als "compressor" is gedeactiveerd, verschijnt een symbool in het hoofdmenu op de warmtepomp. U kunt de selectie van "compressor" niet ongedaan maken in de handmatige stand.

"**addition**" helpt de compressor de woning en/of het warmtapwater te verwarmen, wanneer deze de gehele vraag niet alleen kan verwerken.

"**heating**" betekent dat u warmte in de woning krijgt. U kunt selectie van de functie ongedaan maken indien u geen verwarming wilt.

"**cooling**" betekent dat u bij warm weer koeling in het pand krijgt. U kunt de functie uitvinken als u geen koeling wilt. Voor dit alternatief moet de koeloptie zijn geïnstalleerd en geactiveerd.



### LET OP!

Als u de selectie van "addition" ongedaan maakt, kan dat betekenen dat er niet voldoende warmte wordt gerealiseerd in de woning.

## Menu 4.3 - mijn pictogrammen

U kunt selecteren welke pictogrammen zichtbaar moeten zijn wanneer de deur naar de F1345 is gesloten. U kunt maximaal 3 pictogrammen selecteren. Indien u er meer selecteert, verdwijnen de eerste pictogrammen. De pictogrammen worden weergegeven in de volgorde waarin u ze hebt geselecteerd.

## Menu 4.4 - tijd & datum

Hier kunt u de tijd, datum, weergavestand en tijdzone instellen.



### TIP

De tijd en datum worden automatisch ingesteld als de warmtepomp is aangesloten op NIBE Uplink. Voor de juiste tijd moet eerst de tijdzone worden ingesteld.

## Menu 4.6 - taal

Kies hier de taal waarin u de informatie wilt aflezen.

## Menu 4.7 - vakantie-instelling

Om het energieverbruik tijdens een vakantie terug te brengen, kunt u de temperatuur voor de verwarming en warmtapwater verlagen. U kunt ook koeling, ventilatie, zwembad en zonnepaneelkoeling instellen, mits de functies zijn aangesloten.

Als er een ruimtesensor is geïnstalleerd en geactiveerd, is de gewenste kamertemperatuur (°C) voor de opgegeven periode ingesteld. Deze instelling geldt voor alle afgiftesystemen met ruimtesensoren.

Indien er geen ruimtesensor is geactiveerd, wordt de gewenste verschuiving van de stooklijn ingesteld. Eén stap is gewoonlijk voldoende om de kamertemperatuur met één graad te veranderen, maar in sommige gevallen kunnen meerdere stappen nodig zijn. Deze instelling geldt voor alle afgiftesystemen zonder ruimtesensoren.

Het vakantieprogramma start om 00:00 op de startdatum en stopt om 23:59 op de stopdatum.



### TIP

Beëindig de vakantie-instelling ongeveer een dag voordat u terugkomt, zodat de temperatuur van de kamer en het warmtapwater weer tot de gebruikelijke niveaus kunnen komen.



### TIP

Stel het vakantieprogramma vooraf in en activeer deze vlak voordat u vertrekt om het comfort te behouden.



### LET OP!

Als u ervoor kiest om de warmtapwaterproductie uit te schakelen tijdens de vakantie, worden "periodieke toename" (om bacteriegroei te voorkomen) gedurende deze periode geblokkeerd. "periodieke toename" die zijn gestart bij het instellen voor de vakantie worden wel afgevoerd.

## Menu 4.9 - geavanceerd

Menu **geavanceerd** heeft oranje tekst en is bedoeld voor gevorderde gebruikers. Dit menu heeft meerdere submenu's.

### Menu 4.9.1 - functie voorkeuren

#### functie voorkeuren

Instelbereik: 0 tot 180 min

Fabrieksinstelling: 60 min. voor warmtapwater, 0 min. voor overige

Kies hier hoe lang de warmtepomp in een bepaalde functie moet werken wanneer er twee of meer functies tegelijkertijd vereist zijn. Indien er slechts één functie is, werkt de warmtepomp uitsluitend in die functie.

De cursor geeft aan op welk punt de warmtepomp in de cyclus zich bevindt.

Indien 0 minuten is geselecteerd, betekent dit dat de vereiste geen prioriteit heeft en alleen wordt geactiveerd wanneer er geen andere vereiste is.

## Menu 4.9.2 - instelling modus auto

### start koeling (benodigde accessoire)

Instelbereik: -20 – 40 °C

Fabrieksinstelling: 25

### stop verwarming

Instelbereik: -20 – 40 °C

Standaardwaarde: 17

### stop bijverwarming

Instelbereik: -25 – 40 °C

Fabrieksinstelling: 5

### filtertijd

Instelbereik: 0 – 48 u

Standaardwaarde: 24 u

In de bedrijfsstand "auto" bepaalt de warmtepomp op basis van de gemiddelde buitentemperatuur wanneer de bijverwarming en warmteproductie mogen starten en stoppen. Als de koeloptie aanwezig is of als de warmtepomp een geïntegreerde koelfunctie heeft, kunt u ook de starttemperatuur voor het koelen kiezen.

Selecteer de gemiddelde buitentemperaturen in dit menu.

U kunt ook de tijd instellen waarvoor (filtertijd) de gemiddelde temperatuur wordt berekend. Indien u 0 selecteert, wordt de huidige buitentemperatuur gebruikt.



#### LET OP!

Kan niet hoger worden ingesteld dan "stop bijverwarming" hoger dan "stop verwarming".



#### LET OP!

In systemen waarin verwarmen en koelen via dezelfde leidingen worden verzorgd, kan "stop verwarming" op max. "start koeling" worden ingesteld als er geen koel-/verwarmingssensor is.

## Menu 4.9.3 - instelling graadminuten

### actuele waarde

Instelbereik: -3000 – 3000

### start compressor

Instelbereik: -1000 – -30

Standaardwaarde: -60

### stapverschil compressors

Instelbereik: 10 – 2000

Standaardwaarde: 60

### start diff. bijverwarming

Instelbereik: 100 – 1000

Fabrieksinstelling: 400

### verschil bijverw.stappen

Instelbereik: 0 – 1000

Fabrieksinstelling: 30

Graadminuten zijn een meting van de huidige warmtevraag in de woning en bepalen wanneer de compressor of de bijverwarming wordt gestart/gestopt.



#### LET OP!

Een hogere waarde voor "start compressor" zorgt voor meer compressorstarts waardoor de compressor sneller slijt. Te lage waarden hebben schommelende ruimtetemperaturen tot gevolg.

## Menu 4.9.4 - fabrieksinstelling gebruiker

Alle instellingen die beschikbaar zijn voor de gebruiker (inclusief geavanceerde menu's) kunnen hier worden gereset naar de standaardwaarden.

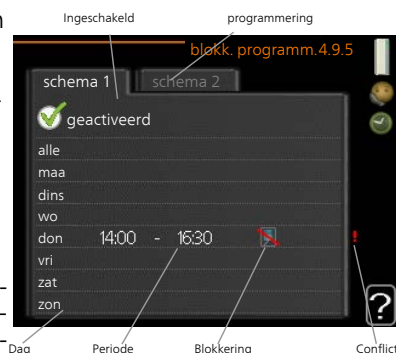


#### LET OP!

Na fabrieksinstelling moeten persoonlijke instellingen, zoals stooklijnen, opnieuw worden ingesteld.

## Menu 4.9.5 - blokk. programm.

De compressoren in de warmtepomp en/of aangesloten bijverwarming kunnen hier volgens tijdsprogramma worden geblokkeerd, voor maximaal twee verschillende perioden. Als er meerdere warmtepompen zijn aangesloten als master/slave, worden hun compressoren eveneens geblokkeerd.



Wanneer programma actief is, wordt het actuele blokkeersymbool in het hoofdmenu op het warmtepompsymbool weergegeven.

**Programmering:** Hier kunt u de te wijzigen periode selecteren.

**Geactiveerd:** Hier activeert u het programma voor de geselecteerde periode. Insteltijden worden niet beïnvloed door een deactivering.

**Dag:** Selecteer hier op welke dag(en) van de week het programma van toepassing is. Om het programma voor een bepaalde dag te verwijderen, moet de tijd voor die dag worden gereset door de starttijd en stoptijd hetzelfde in te stellen. Indien de regel "allemaal" wordt gebruikt, worden alle dagen van de periode ingesteld op deze tijden.

**Periode:** U kunt hier de start- en stoptijd voor de geselecteerde dag van het programma selecteren.

**Blokkering:** Hier kunt u de gewenste blokkering selecteren.

**Conflict:** Indien twee instellingen botsen, wordt er een rood uitroepteken weergegeven.



Blokken van alle beschikbare compressoren.



Blokken van alle beschikbare bijverwarming.



**TIP**

Als u voor elke dag van de week hetzelfde programma wilt instellen, vult u eerst "alle" in en wijzigt u daarna de gewenste dagen.



**TIP**

Stel de stoptijd vroeger in dan de starttijd, zodat de periode zich uitstrekt tot na middernacht. De regeling stopt dan de dag erna op de ingestelde stoptijd.

Het programma start altijd op de datum waarvoor de starttijd is ingesteld.



**LET OP!**

Een langdurige blokkering kan een verminderd comfort of lager rendement tot gevolg hebben.

## Menu 5 - SERVICE

### Overzicht

5 - SERVICE **	5.1 - bedrijfsinstellingen **	5.1.1 - warmwaterinstellingen *	
		5.1.2 - max. aanvoertemp.	
		5.1.3 - max. versch. aanvoertemp.	
		5.1.4 - alarmhandelingen	
		5.1.5 - ventilatorsnelheid uitlaatlucht *	
		5.1.7 - bronpomp al.instelling **	
		5.1.8 - bedrijfsmodus bronpomp **	
		5.1.9 - snelheid bronpomp **	
		5.1.10 - bedr.modus circulatiepomp **	
		5.1.11 - pompsnelheid CV-systeem **	
		5.1.12 - bijverw.	
		5.1.14 - aanvinst. klim.systeem	
		5.1.22 - heat pump testing	
	5.2 - systeeminstellingen	5.2.1 - master/slave-stand **	
		5.2.2 - geïnstalleerde slaves	
		5.2.3 - koppeling	
		5.2.4 - accessoires	
	5.3 - instellingen accessoire	5.3.1 - FLM *	
		5.3.2 - shuntgestuurde bijverw. *	
		5.3.3 - extra klimaatsysteem *	5.3.3.X - klimaatsysteem 2 - 8 *
		5.3.4 - zonneverwarming *	
		5.3.6 - stapgestuurde bijverwarming	
		5.3.8 - warmtapwatercomfort *	
		5.3.10 - shuntgerregelde bron *	
		5.3.11 - modbus *	
	5.4 - in-/uitgangen software **		
	5.5 - service fabriekinstelling **		
	5.6 - geforceerde regeling **		
	5.7 - startgids **		
	5.8 - snelstart **		
	5.9 - vloerdroogfunctie		
	5.10 - log met wijzigingen **		
	5.12 - land		

\* Accessoire vereist.

\*\* Dit menu wordt ook ingesteld in het beperkte menu-systeem van de slave-warmtepomp.

Ga naar het hoofdmenu en houd de knop Terug 7 seconden ingedrukt om naar het Servicemenu te gaan.

### Submenu's

Menu **SERVICE** heeft oranje tekst en is bedoeld voor gevorderde gebruikers. Dit menu heeft meerdere submenu's. U vindt de statusinformatie van het betreffende menu op het display aan de rechterkant van de menu 's.

**bedrijfsinstellingen** Bedrijfsinstellingen voor de warmtepomp.

**systeeminstellingen** Systeeminstellingen voor de warmtepomp, activeren van accessoires enz.

**instellingen accessoire** Bedrijfsinstellingen voor verschillende accessoires.

**in-/uitgangen software** Instellen van softwaregestuurde in- en uitgangen op klemmenstroken (X5) of (X6).

**service fabriekinstelling** Totale reset van alle instellingen (inclusief instellingen die beschikbaar zijn voor de gebruiker) naar standaardwaarden.

**geforceerde regeling** Gedwongen regeling van de verschillende componenten in de warmtepomp.

**startgids** Handmatige start van de startgids die de eerste keer wordt gebruikt wanneer de warmtepomp wordt gestart.

**snelstart** Snelstarten van de compressor.



**Voorzichtig!**

Onjuiste instellingen in de servicemenu's kunnen schade aan de warmtepomp veroorzaken.

### Menu 5.1 - bedrijfsinstellingen

Bedrijfsinstellingen voor de warmtepomp kunnen in de submenu's worden doorgevoerd.

Dit menu wordt ook ingesteld in het beperkte menusysteem van de slave-warmtepomp.

#### Menu 5.1.1 - warmwaterinstellingen

##### zuinig

Instelbereik starttemp. eco: 5 – 55 °C  
Fabrieksinstelling starttemp. eco: 38 °C  
Instelbereik stoptemp. eco: 5 – 60 °C  
Fabrieksinstelling stoptemp. eco: 48 °C

##### normaal

Instelbereik starttemp. normaal: 5 – 60 °C  
Fabrieksinstelling starttemp. normaal: 41 °C  
Instelbereik stoptemp. normaal: 5 – 65 °C  
Fabrieksinstelling stoptemp. normaal: 50 °C

##### luxe

Instelbereik starttemp. luxe: 5 – 70 °C  
Fabrieksinstelling starttemp. luxe: 44 °C  
Instelbereik stoptemp. luxe: 5 – 70 °C  
Fabrieksinstelling stoptemp. luxe: 53 °C

##### stoptemp. per. verhoging

Instelbereik: 55 – 70 °C  
Fabrieksinstelling: 55 °C

##### stapverschil compressors

Instelbereik: 0,5 – 4,0 °C  
Fabrieksinstelling: 1,0 °C

##### laadmethode

Instelbereik: doeltmp., delta temp.  
Standaardwaarde: delta temp.

Hier stelt u naast de start- en stoptemperatuur van het warmtapwater voor de verschillende comfortopties in menu 2.2 ook de stoptemperatuur voor periodieke verhogingen in menu 2.9.1.

Als er meerdere compressoren beschikbaar zijn, stelt u het verschil in tussen inschakeling-uitschakeling tijdens productie warmtapwater en vaste temperatuurinstelling.

Hier selecteert u de laadmethode voor warmtapwatergebruik. "delta temp." wordt aanbevolen voor verwarmers met laadspiraal, "doeltmp." voor dubbelwandige verwarmers en verwarmers met tapspiraal.

#### Menu 5.1.2 - max. aanvoertemp.

##### afgiftesysteem

Instelbereik: 5-70 °C  
Standaardwaarde: 60 °C

Stel hier de maximale aanvoertemperatuur in voor het afgiftesysteem. Indien de installatie meerdere klimaat-systemen heeft, kunnen er afzonderlijke maximale aanvoertemperaturen worden ingesteld voor ieder systeem. Afgiftesystemen 2-8 kunnen niet worden ingesteld op een hogere max. aanvoertemperatuur dan klimaatstelsysteem 1.



**LET OP!**

Vloerverwarmingssystemen worden normaal gesproken **max. aanvoertemp.** ingesteld tussen 35 en 45 °C.

#### Menu 5.1.3 - max. versch. aanvoertemp.

##### max. versch. compressor

Instelbereik: 1 – 25 °C  
Standaardwaarde: 10 °C

##### max. versch. bijverwarming

Instelbereik: 1 – 24 °C  
Standaardwaarde: 7 °C

Hier stelt u het maximale toegestane verschil in tussen de berekende en de huidige aanvoertemperatuur tijdens de compressor- of de bijverwarmingsmodus. Max. versch. bijverwarming kan nooit hoger zijn dan max. versch. compressor

##### max. versch. compressor

Als de huidige aanvoertemperatuur **afwijkt** van de ingestelde waarde ten opzichte van de berekende aanvoertemperatuur, wordt de warmtepomp gedwongen om te stoppen, ongeacht het aantal graadminuten.

Als de huidige aanvoertemperatuur tot **boven** de berekende doorstroming met instelwaarde stijgt, wordt de waarde van graadminuten ingesteld op 0. De compressor in de warmtepomp stopt als er alleen warmtevraag is voor cv.

##### max. versch. bijverwarming

Als "addition" wordt geselecteerd en geactiveerd in menu 4.2 en de huidige aanvoertemp. de berekende temperatuur **overtreft** met de ingestelde waarde, wordt de bijverwarming gedwongen om te stoppen.



### Menu 5.1.4 - alarmhandelingen

Selecteer hier hoe u wilt dat de warmtepomp u waarschuwt dat er een alarm in het display wordt weergegeven.

De verschillende alternatieven zijn dat de warmtepomp stopt met het produceren van warmtapwater en/of de kamertemperatuur verlaagt. Fabrieksinstelling: Geen actie geselecteerd.



#### LET OP!

Als er geen alarmhandeling is geselecteerd, kan dit leiden tot een hoger energieverbruik bij een alarm.

### Menu 5.1.5 - ventilatorsnelheid uitlaatlucht (accessoire vereist)

#### normaal en snelheid 1-4

Instelbereik: 0 – 100 %

Stel de snelheid voor de vijf verschillende te selecteren snelheden voor de ventilator hier in.

Als er meerdere uitlaatluchtmodules zijn geïnstalleerd, kunnen er voor iedere ventilator instellingen worden verricht.



#### LET OP!

Een onjuist ingestelde ventilatiestroom kan het huis beschadigen en kan tot een hoger energieverbruik leiden.

### Menu 5.1.7 - bronpomp al.instelling

#### min. T bron uit

Instelbereik: -14 – 15 °C

Standaardwaarde: -8 °C

#### max. bron in

Instelbereik: 10 – 30 °C

Standaardwaarde: 20 °C

#### min. T bron uit

Stel de temperatuur in waarbij de warmtepomp het alarm voor lage temperatuur bij uitgaande bronvloeistof activeert.

Als "automatische reset" geselecteerd is, wordt het alarm gereset wanneer de temperatuur is gestegen tot 1 °C onder de instelwaarde.

#### max. bron in

Stel de temperatuur in waarbij de warmtepomp het alarm voor hoge temperatuur bij binnenkomende bronvloeistof activeert.

Selecteer "alarm geactiveerd" om het alarm te activeren.

### Menu 5.1.8 - bedrijfsmodus bronpomp

#### bedrijfsstand

Instelbereik: intermitterend, voortdurend, 10 dagen onafgebroken

Standaardwaarde: intermitterend

Stel hier de bedrijfsstand van de circulatiepompen bronsysteem voor deze warmtepomp in.

Dit menu wordt ook ingesteld in het beperkte menusysteem van de slave-warmtepomp.

**intermitterend:** De circulatiepompen bronsysteem starten 20 seconden vóór en stoppen tegelijk met de compressoren.

**voortdurend:** continu bedrijf.

**10 dagen onafgebroken:** Continu bedrijf gedurende 10 dagen. Daarna gaan de pompen naar de intermitterende stand.



#### TIP

U kunt gebruik maken van "10 dagen onafgebroken" bij opstarten voor continue circulatie tijdens een opstarttijd, om zo het ontluchten van het systeem te vergemakkelijken.



#### Voorzichtig!

F1345 40 en 60 kW hebben slechts één circulatiepomp bronsysteem.

### Menu 5.1.9 - snelheid bronpomp

#### bedrijfsstand

Instelbereik: auto / handmatig / vaste delta

Standaardwaarde: auto

#### delta T

Instelbereik: 2 - 10 °C

Fabrieksinstelling: 4 °C

#### snelh. in wachtm.

Instelbereik: 1 - 100 %

Fabrieksinstelling: 30 %

#### handmatig

Instelbereik: 1 - 100 %

Fabrieksinstelling: 75 %

#### snelheid actief koelen (accessoire vereist)

Instelbereik: 1 - 100 %

Fabrieksinstelling: 75 %

#### snelheid pass. koelen (accessoire vereist)

Instelbereik: 1 - 100 %

Fabrieksinstelling: 100 %

Dit menu wordt niet getoond als u een F1345 40 of 60 kW hebt.

Stel hier de snelheid van de circulatiepompen bronsysteem voor deze warmtepomp in. Selecteer "auto" als de snelheid van de circulatiepompen bronsysteem automatisch geregeld moet worden (fabrieksinstelling) voor een optimale werking.

Voor handmatige regeling van de circulatiepompen bronsysteem deactiveert u "auto" en stelt u de waarde in tussen 0 en 100%.

Voor regeling van de circulatiepompen van het bronsysteem met "vaste delta", selecteert u "vaste delta" onder "bedrijfsstand" en stelt u de waarde in tussen 2 en 10 °C.

Dit menu wordt ook ingesteld in het beperkte menusysteem van de slave-warmtepomp.

Als er koelaccessoires aanwezig zijn of als de warmtepomp een ingebouwde koelfunctie heeft, kunt u ook de snelheid van de circulatiepomp bronsysteem tijdens passieve koeling instellen (de circulatiepomp bronsysteem draait dan in handmatige regeling).

#### Menu 5.1.10 - *bedr.modus circulatiepomp*

##### bedrijfsstand

Instelbereik: auto, intermitterend

Standaardwaarde: intermitterend

Stel hier de bedrijfsstand van de bronpompen voor deze warmtepomp in.

Dit menu wordt ook ingesteld in het beperkte menusysteem van de slave-warmtepomp.

**auto:** De circulatiepompen verwarmingssysteem draaien volgens de huidige bedrijfsstand van de F1345.

**intermitterend:** De circulatiepompen afgiftesysteem starten 20 seconden vóór en stoppen tegelijk met de compressor.

#### Menu 5.1.11 - *pompsnelheid CV-systeem*

##### Bedrijfsstatus

Instelbereik: auto / handmatig

Standaardwaarde: auto

##### Handmatige instelling, warmtapwater

Instelbereik: 1 - 100 %

Standaardwaarde: 70 %

##### Handmatige instelling, verwarming

Instelbereik: 1 - 100 %

Standaardwaarde: 70 %

##### Handmatige instelling, zwembad

Instelbereik: 1 - 100 %

Standaardwaarde: 70 %

##### snelheid wachtmodus

Instelbereik: 1 - 100 %

Standaardwaarde: 30 %

##### max. toegest. snelheid

Instelbereik: 50 - 100 %

Standaardwaarde: 100 %

##### snelheid actief koelen (accessoire vereist)

Instelbereik: 1 - 100 %

Standaardwaarde: 70 %

##### snelheid pass. koelen (accessoire vereist)

Instelbereik: 1 - 100 %

Standaardwaarde: 70 %

Stel de snelheid in waarop de circulatiepompen moeten draaien in de huidige bedrijfsstand voor deze warmtepomp. Selecteer "auto" als de snelheid van de circulatiepomp verwarmingssysteem automatisch geregeld moet worden (fabrieksinstelling) voor een optimale werking.

Als "auto" wordt geactiveerd voor verwarming, kunt u ook kiezen voor de instelling "max. toegest. snelheid" die de circulatiepompen verwarmingssysteem begrenst en niet laat draaien op een hogere snelheid dan de ingestelde waarde.

Voor handmatige regeling van de circulatiepompen afgiftesysteem deactiveert u "auto" voor de huidige bedrijfsstand en stelt u vervolgens de waarde in tussen 0 en 100% (de eerder ingestelde waarde voor "max. toegest. snelheid" geldt niet meer).

"**verwarming**" houdt in dat de circulatiepompen verwarmingssysteem in de verwarmingsstand staan.

"**snelheid wachtmodus**" houdt in dat de circulatiepompen van het verwarmingssysteem de snelheid verlagen, omdat de warmtepomp in de verwarmings- of koelingsstand staat, maar geen compressor of elektrische bijverwarming nodig heeft.

Dit menu wordt ook ingesteld in het beperkte menusysteem van de slave-warmtepomp.

"**warmtapwater**" houdt in dat de circulatiepompen verwarmingssysteem in de warmtapwaterstand staan.

"**zwembad**" houdt in dat de circulatiepompen verwarmingssysteem in de zwembadverwarmingsstand staan.

"**cooling**" houdt in dat de circulatiepompen verwarmingssysteem in de koelstand staan.

Als er koelaccessoires aanwezig zijn of als de warmtepomp een ingebouwde koelfunctie heeft, kunt u ook de snelheid van de circulatiepomp van het verwarmingssysteem tijdens respectievelijk actieve en passieve koeling instellen (de circulatiepomp van het verwarmingssysteem draait dan in handmatige regeling).

### **Menu 5.1.12 - bijverw.**

Hier kunt u instellingen verrichten voor aangesloten bijverwarming (bijverwarming met stapregeling of shuntregeling).

Selecteer of er een bijverwarming met stapregeling of shuntregeling is aangesloten. Vervolgens kunt u instellingen verrichten voor de verschillende alternatieven.

#### **bijv.type: stapperegeld**

##### **bijverw in tank**

Instelbereik: aan/uit

Fabrieksinstelling, zekering: uit

##### **max. stap**

Instelbereik (binaire stappen gedeactiveerd): 0 – 3

Instelbereik (binaire stappen geactiveerd): 0 – 7

Standaardwaarde: 3

##### **binaire stap**

Instelbereik: aan/uit

Fabrieksinstelling, zekering: uit

##### **zekeringgrootte**

Instelbereik: 1 - 400 A

Fabrieksinstelling: 16 A

##### **transformatieratio**

Instelbereik: 300 - 3000

Fabrieksinstelling, zekering: 300

Selecteer deze optie als de stapperegelde bijverwarming is aangesloten en vóór of na de wisselklep voor warmtapwaterproductie zit (QN10). Een stapperegelde bijverwarming is bijv. een externe elektrische ketel.

Als binaire stappen zijn gedeactiveerd (uit), hebben de instellingen betrekking op lineaire stappen.

U kunt hier instellen wat het maximale aantal toegestane stappen voor de bijverwarming is, als er een interne bijverwarming in de tank zit (alleen beschikbaar als de bijverwarming na de QN10 is geplaatst), of er binaire stappen moeten worden gebruikt en wat de grootte van de zekering is.

#### **bijv.type: shuntgeregeld**

##### **bijverwarming voorrang**

Instelbereik: aan/uit

Fabrieksinstelling: uit

##### **minimale looptijd**

Instelbereik: 0 – 48 u

Standaardwaarde: 12 u

##### **min. temp.**

Instelbereik: 5 – 90 °C

Standaardwaarde: 55 °C

##### **mengklep versterker**

Instelbereik: 0,1 – 10,0

Standaardwaarde: 1,0

##### **mengklep stap vertraging**

Instelbereik: 10 – 300 s

Standaardwaarde: 30 s

##### **zekeringgrootte**

Instelbereik: 1 - 400 A

Fabrieksinstelling: 16 A

Selecteer deze optie als er een bijverwarming met shuntregeling is aangesloten.

Stel hier de minimale looptijd en de minimale temperatuur in voor het starten van de externe bijverwarming met shunt, zoals een hout-/olie-/gas-/pelletgestookte ketel.

U kunt de versterking van de shuntklep en de wachttijd van de shuntklep instellen.

Als u "bijverwarming voorrang" kiest, wordt de warmte van de externe bijverwarming gebruikt in plaats van die van de warmtepomp. De shuntklep wordt net zo lang geregeld als er warmte beschikbaar is, anders wordt de shuntklep gesloten.

### Menu 5.1.14 - aanvinst. klim.systeem

#### voorstell

Instelbereik: radiator, vloerverw., rad. + vloerverw., DOT °C

Standaardwaarde: radiator

Instelbereik DOT: -40,0 – 20,0 °C

De fabrieksinstelling van de DOT-waarde is afhankelijk van het land dat is aangegeven voor de locatie van het product. Het voorbeeld hieronder heeft betrekking op Zweden.

Fabrieksinstelling DOT: -10,0 °C

#### eigen inst.

Instelbereik dT bij DOT: 0,0 – 25,0

Fabrieksinstelling dT bij DOT: 15,0

Instelbereik DOT: -40,0 – 20,0 °C

Fabrieksinstelling DOT: -10,0 °C

Hier wordt het type warmteverdeelsysteem waar de circulatiepomp (GP1) van het verwarmingssysteem naartoe werkt, ingesteld.

dT bij DOT is het verschil in graden tussen aanvoer- en retourtemperaturen bij de gemeten buitentemperatuur.

### Menu 5.1.22 - heat pump testing

#### Voorzichtig!

Dit menu is bedoeld voor het testen van de F1345 volgens verschillende standaarden.

Gebruik van dit menu voor andere doeleinden kan ertoe leiden dat uw installatie niet correct functioneert.

Dit menu bevat diverse submenu's, één voor iedere standaard.

### Menu 5.2 - systeeminstellingen

Hier verricht u verschillende systeeminstellingen voor de warmtepomp, bijv. master/slave-instellingen, aansluitinstellingen en welke accessoires er zijn geïnstalleerd.

Hier verricht u verschillende systeeminstellingen voor uw installatie, bijv. activeren van aangesloten slaves en welke accessoires er zijn geïnstalleerd.

### Menu 5.2.1 - master/slave-stand

Instelbereik: master, slave 1-8

Standaardwaarde: master

Stel de warmtepomp in als master- of slave-eenheid. In systemen met één warmtepomp moet hij "master" zijn.

Dit menu wordt ook ingesteld in het beperkte menusysteem van de slave-warmtepomp.



#### LET OP!

In systemen met meerdere warmtepompen moet iedere pomp een unieke naam hebben. Dat wil zeggen dat slechts één warmtepomp "master" kan zijn en slechts één bijvoorbeeld "slave 5".

### Menu 5.2.2 - geïnstalleerde slaves

Stel in welke slaves er zijn aangesloten op de master-warmtepomp.

Als een slave is aangesloten op de masterinstallatie, stelt u dat hier in.

Er zijn twee manieren waarop aangesloten slaves geactiveerd kunnen worden. U kunt het alternatief markeren in de lijst of gebruik maken van de automatische functie "geïnstalleerde slaves zoeken".

### geïnstalleerde slaves zoeken

Markeer "geïnstalleerde slaves zoeken" en druk op de OK-toets om automatisch aangesloten slaves voor de master-warmtepomp te vinden.



#### Voorzichtig!

Voordat deze instellingen worden verricht moet elke slave een unieke naam hebben gekregen (zie menu 5.2.1).

### Menu 5.2.3 - koppeling

Voer in hoe uw systeem is aangesloten m.b.t. leidingen, bijvoorbeeld op zwembadverwarming, verwarming van warmtapwater en het gebouw.

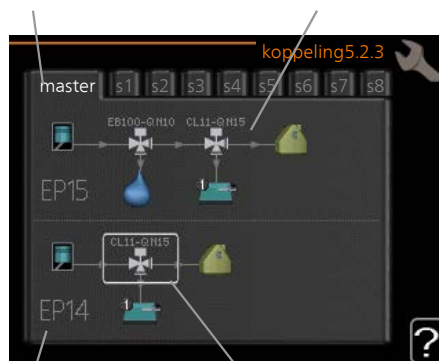


#### TIP

Kijk voor voorbeelden van koppelingsmogelijkheden op [www.niben.nl](http://www.niben.nl).

Dit menu heeft een koppelingsgeheugen, wat betekent dat het regelsysteem onthoudt hoe een specifieke wisselklep gekoppeld is en automatisch de juiste koppeling kiest bij de volgende keer dat dezelfde wisselklep wordt gebruikt.

Master/slave      Werkrumte voor koppeling



Compressor

Markeerframe

**Master/slave:** Selecteer voor welke warmtepomp de koppeliningsinstelling wordt verricht (als de warmtepomp alleen is in het systeem, wordt alleen master weergegeven).

**Compressor:** Selecteer of uw compressor (EP14 of EP15) geblokkeerd (fabrieksinstelling) is, extern wordt aangestuurd via software-invoer of standaard is (bijvoorbeeld gekoppeld aan zwembadverwarming, warmtapwaterproductie en verwarming van het gebouw).

**Compressor:** Selecteer of de compressor in de warmtepomp geblokkeerd (fabrieksinstelling) of standaard is (bijvoorbeeld aangesloten op zwembadverwarming, warmtapwaterproductie en verwarming van het gebouw).

**Markeerframe:** Beweeg rond het markeerframe met behulp van de regelknop. Gebruik de OK-knop om te selecteren wat u wilt wijzigen en om de instelling te bevestigen in het optievak dat rechts wordt weergegeven.

**Werkruimte voor koppeling:** Hier wordt de systeemkoppeling getekend.

Symbol	Beschrijving
	Compressor (geblokkeerd)
	Compressor (extern aangestuurd)
	Compressor (standaard)
	Wisselkleppen voor respectievelijk warmtapwater, koeling en zwembadregeling. De aanduidingen boven de wisselklep geven aan waar deze elektrisch is aangesloten (EB100 = Master, EB101 = Slave 1, CL11 = Zwembad 1 enz.).
	Productie warmtapwater
	Zwembad 1
	Zwembad 2
	Verwarming (verwarming van het gebouw, inclusief eventueel extra afgiftesysteem)
	Koeling

### Menu 5.2.4 - accessoires

Hier laat u de warmtepomp weten welke accessoire hier geïnstalleerd zijn.

Als de boiler is aangesloten op de F1345, moet hier de warmtapwaterproductie worden geactiveerd.

Er zijn twee manieren waarop aangesloten accessoires geactiveerd kunnen worden. U kunt het alternatief markeren in de lijst of gebruik maken van de automatische functie "geïnstalleerde acc. zoeken".

### geïnstalleerde acc. zoeken

Markeer "geïnstalleerde acc. zoeken" en druk op de OK-toets om automatische aangesloten accessoires voor de F1345 te vinden.



#### LET OP!

Bepaalde accessoires kunt u niet vinden met de zoekfunctie. Deze moeten in plaats daarvan worden geselecteerd in menu 5.4.



#### Voorzichtig!

Vink alleen de optie externe (open) bronpomp aan als het accessoire AXC 50 moet worden gebruikt om de circulatiepomp te regelen.

### Menu 5.3 - instellingen accessoire

De bedrijfsinstellingen voor accessoires die geïnstalleerd en geactiveerd zijn, worden verricht in de daarvoor bedoelde submenu's.

### Menu 5.3.1 - FLM

#### voortdurend pompbedr.

Instelbereik: aan/uit

Fabrieksinstelling: uit

#### tijd tussen ontdooibeurten

Instelbereik: 1 – 30 u

Standaardwaarde: 10 u

#### maanden t. filteralarms

Instelbereik: 1 – 12

Standaardwaarde: 3

#### koelen activeren

Instelbereik: aan/uit

Fabrieksinstelling: uit

**voortdurend pompbedr.:** Selecteren voor continu bedrijf van de circulatiepomp in de afvoerluchtmodule.

**tijd tussen ontdooibeurten:** Stel de minimale tijd in die moet verstrijken tussen ontdooiprocedures van de warmtewisselaar in de afvoerluchtmodule.

Als de afvoerventilatieluchtmodule in bedrijf is, wordt de warmtewisselaar gekoeld, zodat er ijs op wordt gevormd. Als er te veel ijs wordt gevormd, neemt de warmteoverdrachtscapaciteit van de warmtewisselaar af en moet er worden ontdooid. Bij ontdooien warmt de warmtewisselaar op, zodat het ijs smelt en wegloopt via de condens afvoerslang.

**maanden t. filteralarms:** Stel in hoeveel maanden er moeten verstrijken voordat de warmtepomp aangeeft dat het tijd is om het filter in de afvoerluchtmodule te reinigen.

Maak het luchtfilter van de afvoerluchtmodule regelmatig schoon. Het interval hangt af van de hoeveelheid stof in de ventilatielucht.

**koelen activeren:** Activeer hier koeling via de afvoerluchtmodule. Als de functie geactiveerd is, worden de koelingsinstellingen weergegeven in het menusysteem.

Raadpleeg de installatie-instructies voor het accessoire voor een beschrijving van de werking.

### Menu 5.3.2 - shuntgestuurde bijverw.

#### bijverwarming voorrang

Instelbereik: aan/uit

Fabrieksinstelling: uit

#### start diff. bijverwarming

Instelbereik: 0 – 2000 GM

Standaardwaarde: 400 GM

#### minimale looptijd

Instelbereik: 0 – 48 u

Standaardwaarde: 12 u

#### min. temp.

Instelbereik: 5 – 90 °C

Standaardwaarde: 55 °C

#### mengklep versterker

Instelbereik: 0,1 – 10,0

Standaardwaarde: 1,0

#### mengklep stap vertraging

Instelbereik: 10 – 300 s

Standaardwaarde: 30 s

Stel hier de minimale looptijd en de minimale temperatuur in voor het starten van de externe bijverwarming met shunt, zoals een hout-/olie-/gas-/pelletgestookte ketel.

U kunt de versterking van de shuntklep en de wachttijd van de shuntklep instellen.

Als u "bijverwarming voorrang" kiest, wordt de warmte van de externe bijverwarming gebruikt in plaats van die van de warmtepomp. De shuntklep wordt net zo lang geregeld als er warmte beschikbaar is, anders wordt de shuntklep gesloten.

Raadpleeg de installatie-instructies voor het accessoire voor een beschrijving van de werking.

### Menu 5.3.3 - extra klimaatsysteem

#### gebruik in verwarmingsstand

Instelbereik: aan/uit

Fabrieksinstelling: op

#### gebruik in koelstand

Instelbereik: aan/uit

Fabrieksinstelling: uit

#### mengklep versterker

Instelbereik: 0,1 – 10,0

Standaardwaarde: 1,0

#### mengklep stap vertraging

Instelbereik: 10 – 300 s

Standaardwaarde: 30 s

In menu 5.3.3 kunt u kiezen welk klimaatsysteem (2 - 8) u wilt instellen. In het volgende menu stelt u het geselecteerde klimaatsysteem in.

Als de warmtepomp is aangesloten op meerdere afgiftesystemen, kan daarin condensatie optreden als zij niet bedoeld zijn voor koeling.

Controleer, om condensatie te voorkomen, of "gebruik in verwarmingsstand" is aangevinkt voor de afgiftesystemen die niet bedoeld zijn voor koeling. Dit betekent dat de subshunts voor de extra afgiftesystemen sluiten als de koeling geactiveerd is.



#### LET OP!

Deze insteloptie wordt alleen weergegeven als "pass/act koeling 2-leiding" of "passieve koeling 2-leiding" is geactiveerd in menu 5.2.

De shuntversterking en shuntwachtijd voor de verschillende, geïnstalleerde extra klimaatsystemen worden ook hier ingesteld.

Raadpleeg de installatie-instructies voor het accessoire voor een beschrijving van de werking.

### Menu 5.3.4 - zonneverwarming

#### delta-T starten

Instelbereik: 1 - 40 °C

Standaardwaarde: 8 °C

#### delta-T stoppen

Instelbereik: 0 - 40 °C

Standaardwaarde: 4 °C

#### max. tanktemperatuur

Instelbereik: 5 - 110 °C

Standaardwaarde: 95 °C

#### max. zonnecollectortemp.

Instelbereik: 80 - 200 °C

Standaardwaarde: 125 °C

#### antivriestemperatuur

Instelbereik: -20 - +20 °C

Standaardwaarde: 2 °C

#### koeling zonnecollector start

Instelbereik: 80 - 200 °C

Standaardwaarde: 110 °C

**delta-T starten, delta-T stoppen:** Hier kunt u het temperatuurverschil tussen zonnepaneel en zonnetank instellen, waarbij de circulatiepomp moet starten en stoppen.

**max. tanktemperatuur, max. zonnecollectortemp.:**

Hier kunt u de maximumtemperaturen in zonneboiler c.q. zonnepaneel instellen waarbij de circulatiepomp moet stoppen. Dit om bescherming te bieden tegen te hoge temperaturen in de zonneboiler.

Als de unit een antivriesfunctie heeft en/of zonnepaneelkoeling kunt u die hier activeren. Als de functie geactiveerd is, kunt u daar instellingen voor invoeren.

**antivriesbescherming**

**antivriestemperatuur:** Hier kunt u de temperaturen in de zonetank instellen, waarbij de circulatiepomp moet starten om bevrozing te voorkomen.

**zonnepaneelkoeling**

**koeling zonnecollector start:** Als de temperatuur in het zonnepaneel hoger is dan deze instelling op hetzelfde moment dat de temperatuur in de zonetank hoger is dan de ingestelde maximumtemperatuur, wordt de externe functie voor koeling geactiveerd.

Raadpleeg de installatie-instructies voor het accessoire voor een beschrijving van de werking.

**Menu 5.3.6 - stapgestuurde bijverwarming****start diff. bijverwarming**

Instelbereik: 0 – 2000 GM

Standaardwaarde: 400 GM

**verschil bijverw.stappen**

Instelbereik: 0 – 1000 GM

Standaardwaarde: 30 GM

**max. stap**

Instelbereik

(binaire stappen gedeactiveerd): 0 – 3

Instelbereik

(binaire stappen geactiveerd): 0 – 7

Standaardwaarde: 3

**binaire stap**

Instelbereik: aan/uit

Fabrieksinstelling: uit

Stel hier de stapgergelde bijverwarming in. Een stapgergelde bijverwarming is bijv. een externe elektrische ketel.

Het is bijvoorbeeld mogelijk om te selecteren wanneer de bijverwarming moet starten, om het max. aantal toegestane stappen in te stellen en in te stellen of binaire stappen wel of niet moeten worden gebruikt.

Als binaire stappen zijn gedeactiveerd (uit), hebben de instellingen betrekking op lineaire stappen.

Raadpleeg de installatie-instructies voor het accessoire voor een beschrijving van de werking.

**Menu 5.3.8 - warmtapwatercomfort****activeren el. verw.el.**

Instelbereik: aan/uit

Fabrieksinstelling: op

**activ. el. verw.el. in verw.mod.**

Instelbereik: aan/uit

Fabrieksinstelling: uit

**activeren van mengklep**

Instelbereik: aan/uit

Fabrieksinstelling: uit

**uitgaand warmtapwater**

Instelbereik: 40 - 65 °C

Standaardwaarde: 55 °C

**mengklep versterker**

Instelbereik: 0,1 – 10,0

Standaardwaarde: 1,0

**mengklep stap vertraging**

Instelbereik: 10 – 300 s

Standaardwaarde: 30 s

Hier verricht u instellingen voor het warmtapwatercomfort.

Raadpleeg de installatie-instructies voor het accessoire voor een beschrijving van de werking.

**activeren el. verw.el.:** Het elektrische verwarmingselement wordt hier geactiveerd als dat in de boiler geïnstalleerd is.

**activ. el. verw.el. in verw.mod.:** Hier activeert u of het elektrische verwarmingselement in de tank (vereist als het alternatief hierboven geactiveerd is) toestemming krijgt om warmtapwater te produceren als de compressoren in de warmtepomp voorrang geven aan verwarming.

**activeren van mengklep:** Hier activeert u of er een mengklep is geïnstalleerd voor het beperken van de temperatuur voor warmtapwater vanuit de boiler.

Als dit alternatief geactiveerd is, kunt u de uitgaande warmtapwatertemperatuur, shuntversterking en shuntwachtijd instellen voor de mengklep.

**uitgaand warmtapwater:** Hier kunt u de temperatuur instellen waarbij de mengklep warmtapwater vanuit de boiler moet beperken.

Raadpleeg de installatie-instructies voor het accessoire voor een beschrijving van de werking.



### Menu 5.3.10 - shuntgergelde bron

#### max. bron in

Instelbereik: 0 - 30 °C

Standaardwaarde: 20 °C

#### mengklep versterker

Instelbereik: 0,1 – 10,0

Standaardwaarde: 1,0

#### mengklep stap vertraging

Instelbereik: 10 – 300 s

Standaardwaarde: 30 s

De shunt probeert een ingestelde doeltemperatuur (max. bron in) aan te houden.

Raadpleeg de installatie-instructies voor het accessoire voor een beschrijving van de werking.

### Menu 5.3.11 - modbus

#### adres

Fabrieksinstelling: adres 1

Vanaf Modbus 40 versie 10 kan het adres worden ingesteld tussen 1 - 247. Eerdere versies hebben een statisch adres.

Raadpleeg de installatie-instructies voor het accessoire voor een beschrijving van de werking.

### Menu 5.4 - in-/uitgangen software

Hier geeft u aan waar de externe schakelfunctie is aangesloten op de klemmenstrook; op een van 5 AUX-ingangen of op uitgang -AA101-X9.

Dit menu wordt ook ingesteld in het beperkte menusysteem van de slave-warmtepomp.

### Menu 5.5 - service fabriekinstelling

Alle instellingen kunnen hier worden gereset (inclusief instellingen die beschikbaar zijn voor de gebruiker) naar standaardwaarden.

Dit menu wordt ook ingesteld in het beperkte menusysteem van de slave-warmtepomp.

#### ! Voorzichtig!

- Bij het resetten wordt bij de volgende start van de warmtepomp de startgids weergegeven.

### Menu 5.6 - geforceerde regeling

U kunt hier de verschillende componenten in de warmtepomp en eventueel aangesloten accessoires regelen.

Dit menu wordt ook ingesteld in het beperkte menusysteem van de slave-warmtepomp.

#### ! Voorzichtig!

- Geforceerde besturing is alleen bedoeld voor het oplossen van problemen. Elk ander gebruik van de functie kan schade veroorzaken aan de onderdelen van uw klimaatstelsel.

### Menu 5.7 - startgids

Wanneer de warmtepomp voor de eerste keer wordt gestart, opent de startgids ook automatisch. Hier kunt u deze handmatig starten.

Dit menu wordt ook ingesteld in het beperkte menusysteem van de slave-warmtepomp.

Zie Handleiding voor installateur voor meer informatie over de startgids.

### Menu 5.8 - snelstart

Van hieruit is het mogelijk om de compressor te starten. Dit menu wordt ook ingesteld in het beperkte menusysteem van de slave-warmtepomp.



#### LET OP!

Er moet een warmtevraag of een warmtapwervraag zijn om de compressor te starten.



#### LET OP!

U kunt de compressor beter niet te vaak snelstarten gedurende een kort periode, want hierdoor kunnen de compressor en zijn nevenapparatuur beschadigen.

### Menu 5.9 - vloerdroogfunctie

#### duur periode 1 – 7

Instelbereik: 0 – 30 dagen

Fabrieksinstelling, periode 1 – 3, 5 – 7: 2 dagen

Fabrieksinstelling, periode 4: 3 dagen

#### temp. periode 1 – 7

Instelbereik: 15 – 70 °C

Standaardwaarde:

temp. periode 1	20 °C
temp. periode 2	30 °C
temp. periode 3	40 °C
temp. periode 4	45 °C
temp. periode 5	40 °C
temp. periode 6	30 °C
temp. periode 7	20 °C

Stel hier de functie drogen ondervloer in.

U kunt maximaal zeven tijdsperiodes instellen met verschillende, berekende aanvoertemperaturen. Als er minder dan zeven periodes worden gebruikt, moeten de resterende tijdsperiodes worden ingesteld op 0 dagen.

Vink het actieve venster aan om de functie vloerdrogen te activeren. Een teller onderin toont het aantal dagen dat de functie actief is geweest. De functie telt net als bij normaal verwarmen gradenminuten, maar dan de voor de resp. periode ingestelde aanvoertemperaturen.



#### Voorzichtig!

Tijdens het drogen van de vloer draait de circulatiepomp van het afgiftesysteem op 100%, ongeacht de instelling in menu 5.1.10.



#### TIP

Als bedrijfsstand "add. heat only" moet worden gebruikt, kiest u dit in menu 4.2.

Voor een nog gelijkmatiger aanvoertemperatuur kan de bijverwarming eerder worden gestart door "bijverwarming starten" in de menu's 4.9.2 in te stellen op -80. Als het instellen van de droogperiodes van de ondervloer is gestopt, worden de menu's 4.2 en 4.9.2 gereset naar de eerdere instellingen.

### Menu 5.10 - log met wijzigingen

Hier kunt u eerdere wijzigingen in het regelsysteem aflezen.

Datum, tijd en ID-nr. (uniek voor bepaalde instellingen) en de nieuwe ingestelde waarde worden aangegeven voor iedere wijziging.

Dit menu wordt ook ingesteld in het beperkte menusysteem van de slave-warmtepomp.



#### Voorzichtig!

Het log met wijzigingen wordt opgeslagen bij herstarten en blijft ongewijzigd na fabrieksinstelling.

### 5.12 - land

Selecteer hier waar het product geïnstalleerd is. Zo krijgt u toegang tot landspecifieke instellingen in uw product.

Voor de taalinstellingen kan worden afgeweken van deze selectie.



#### Voorzichtig!

Deze optie vergrendelt na 24 uur, herstarten van display of updaten van programma.

# 4 Service

## Servicehandelingen



### Voorzichtig!

Service mag uitsluitend door ter zake kundig personeel worden verricht.

Gebruik bij het vervangen van onderdelen van de F1345 uitsluitend vervangende onderdelen van NIBE.

## Noodstand



### Voorzichtig!

Schakelaar (SF1) mag niet in stand "I" of "Δ" worden gezet voordat de F1345 is gevuld met water. De compressor kan hierdoor beschadigd raken.

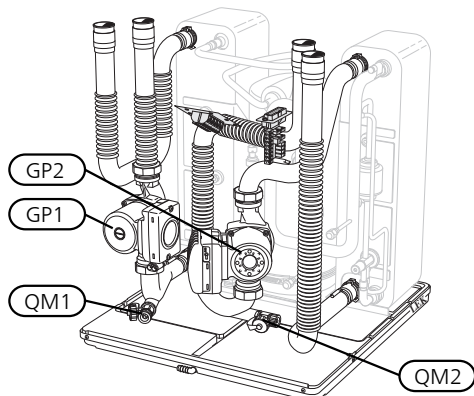
De noodstand wordt gebruikt bij bedrijfsstoringen en in samenhang met service. In de noodstand wordt geen warmtapwater geproduceerd.

De noodstand wordt geactiveerd door de schakelaar (SF1) in te stellen op "Δ". Dit betekent het volgende:

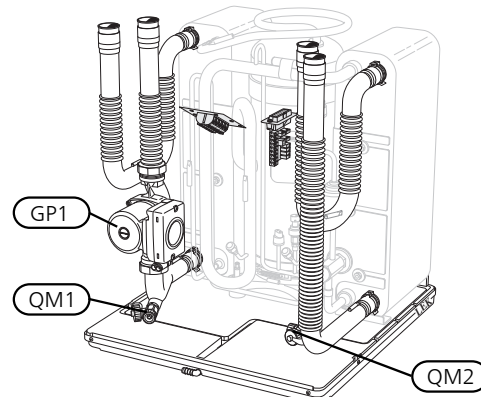
- De statuslamp brandt geel.
- Het display brandt niet en de regelcomputer is niet aangesloten.
- Er wordt geen warm water aangemaakt.
- De compressor en de circulatiepomp bronsysteem voor iedere compressormodule staan uit.
- Accessoires worden uitgeschakeld.
- Interne circulatiepompen verwarmingssysteem zijn actief.
- Het noodstandrelais (K1) is actief.

Externe bijverwarming is actief als deze is aangesloten op het noodstandrelais (K1, klemmenstrook X4). Zorg ervoor dat het verwarmingsmiddel door de externe bijverwarming circuleert.

F1345 24 en 30 kW, 3x400 V



F1345 40 en 60 kW, 3x400 V



## De boiler aftappen (indien aangesloten)

De boiler kan worden afgetapt met behulp van het hevelprincipe. Dit kan worden gedaan door een aftapafsluiter op de binnenkomende koudwaterleiding te monteren of door een slang in de koudwateraansluiting te stoppen.

## Aftappen van het afgiftesysteem

U kunt het beste eerst het systeem aftappen als u onderhoud aan het klimaatsysteem wilt verrichten. Dit kunt u op verschillende manieren doen, afhankelijk van wat er moet gebeuren:



### Voorzichtig!

Er kan wat warmtapwater uitkomen bij het aftappen van het verwarmingssysteem/afgiftesysteem. Gevaar voor brandwonden.

## Het verwarmingssysteem in een compressormodule aftappen

Indien de circulatiepomp verwarmingssysteem bijvoorbeeld moet worden vervangen of de compressormodule onderhoud vereist, tapt u het verwarmingssysteem als volgt af:

1. Sluit de afsluiters buiten de warmtepomp voor het verwarmingssysteem (retour- en aanvoerleiding).
2. Een slang aan te sluiten op de aftapafsluiter (QM1) en de klep te openen. Er zal een beetje vloeistof uit stromen.
3. Laat lucht in het systeem stromen, zodat de resterende vloeistof eruit loopt. Om er lucht in te laten stromen, kunt u de aansluiting iets losmaken bij de afsluiter die het klimaatsysteem met de warmtepomp verbindt bij de aansluiting (XL2) voor de respectievelijke compressormodule.

Wanneer het verwarmingssysteem wordt afgetapt, kan de vereiste service worden uitgevoerd en/of kunnen er eventueel componenten worden vervangen.

## Aftappen van het gehele afgiftesysteem

Indien het gehele afgiftesysteem moet worden afgetapt, kunt u dit als volgt doen:

1. Een slang aan te sluiten op de aftapafsluiter (QM1) en de klep te openen. Er zal een beetje vloeistof uit stromen.

- Laat lucht in het systeem stromen, zodat de resterende vloeistof eruit loopt. Dit doet u door de ontluchtingsschroef op de hoogst geplaatste radiator in het pand los te schroeven.

Als het afgiftesysteem is afgetapt, kunnen de benodigde servicewerkzaamheden worden uitgevoerd.

## Het bronsysteem legen

U kunt het beste eerst het bronsysteem aftappen voordat u service verricht.

### Het bronsysteem in een compressormodule aftappen

Indien bijvoorbeeld de circulatiepomp bronsysteem moet worden vervangen of een compressormodule onderhoud vereist, tapt u het bronsysteem af door:

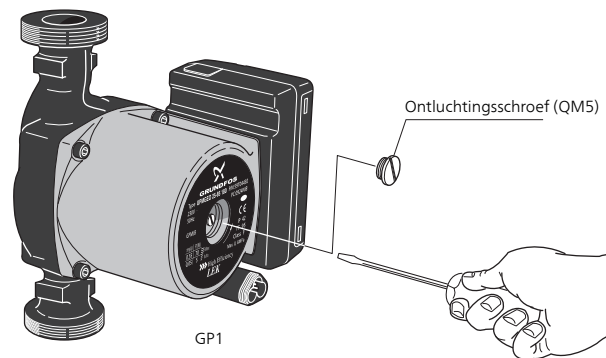
- De afsluiter buiten de warmtepomp voor het bronsysteem te sluiten.
- Een slang aan te sluiten op de aftapafsluiter (QM2) en de andere opening van de slang in een reservoir te plaatsen en de klep te openen. Een kleine hoeveelheid bronvloeistof zal in het reservoir stromen.
- Laat lucht in het systeem stromen, zodat de resterende vloeistof eruit loopt. Om er lucht in te laten stromen, kunt u de aansluiting iets losmaken bij de afsluiter die het bronsysteem met de warmtepomp verbindt bij de aansluiting (XL7) voor de respectievelijke compressormodule.

Wanneer het bronsysteem is afgetapt, kunnen de benodigde servicewerkzaamheden worden uitgevoerd.

### Starthulp voor de circulatiepomp (GP1)

- Schakel F1345 uit door de schakelaar ( ) in te stellen op "0".
- Verwijder het voorpaneel
- Verwijder het paneel voor de compressor module.
- Draai de ontluchtingsschroef los met een schroevendraaier. Houd een doek over de kop van de schroevendraaier, aangezien er wat water naar buiten kan stromen.
- Schuif een schroevendraaier in de opening en draai de pompmotor rond.
- Draai de ontluchtingsschroef in.
- Start de F1345 door schakelaar in te stellen op "I" en controleer of de circulatiepomp werkt.

Het is meestal eenvoudiger om de circulatiepomp te starten wanneer de F1345 in bedrijf is, met schakelaar in stand "I". Indien de starthulp van de circulatiepomp moet worden uitgevoerd met de F1345 in bedrijf, moet u er rekening mee houden dat de schroevendraaier een flinke ruk kan maken als de pomp start.



De afbeelding is een voorbeeld van hoe een circulatiepomp er uit kan zien.

### Gegevens temperatuursensor

Temperatuur (°C)	Weerstand (kOhm)	Spanning (VDC)
-40	351,0	3,256
-35	251,6	3,240
-30	182,5	3,218
-25	133,8	3,189
-20	99,22	3,150
-15	74,32	3,105
-10	56,20	3,047
-5	42,89	2,976
0	33,02	2,889
5	25,61	2,789
10	20,02	2,673
15	15,77	2,541
20	12,51	2,399
25	10,00	2,245
30	8,045	2,083
35	6,514	1,916
40	5,306	1,752
45	4,348	1,587
50	3,583	1,426
55	2,968	1,278
60	2,467	1,136
65	2,068	1,007
70	1,739	0,891
75	1,469	0,785
80	1,246	0,691
85	1,061	0,607
90	0,908	0,533
95	0,779	0,469
100	0,672	0,414

## Verwijderen van de compressormodules

De compressormodules kunnen eruit worden getrokken voor service en transport.

### ! Voorzichtig!

De warmtepomp mag niet worden verplaatst als alleen de onderste compressormodule eruit is getrokken. Als de warmtepomp niet op zijn plaats is vastgezet, moet de bovenste compressormodule altijd worden verwijderd voordat de onderste eruit kan worden getrokken.



### LET OP!

De compressormodules kunnen eenvoudiger worden verwijderd indien deze eerst worden afgetapt (zie pagina 43).

### Gewicht van de compressor module

Type (F1345)	Gewicht (kg)
24 kW	130
30 kW	135
40 kW	143,5
60 kW	144

### ! Voorzichtig!

Schakel de warmtepomp uit en schakel de spanning uit door de zekeringen uit te schakelen.

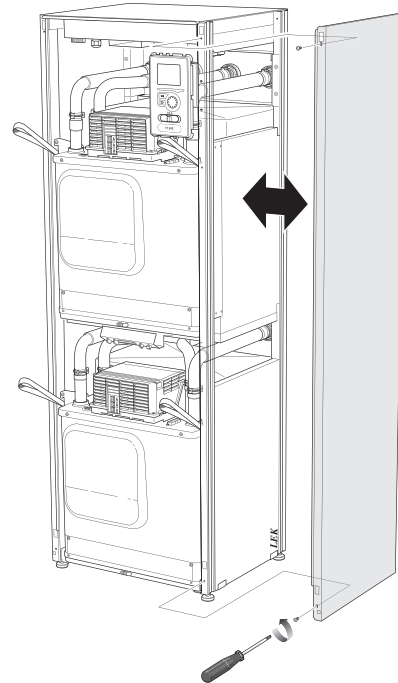


### LET OP!

Verwijder het voorpaneel volgens de beschrijving in de Handleiding voor installateur.

- 1 Sluit de afsluiters buiten de warmtepomp.  
Tap de compressormodule of compressormodules af volgens de instructies op pagina 43

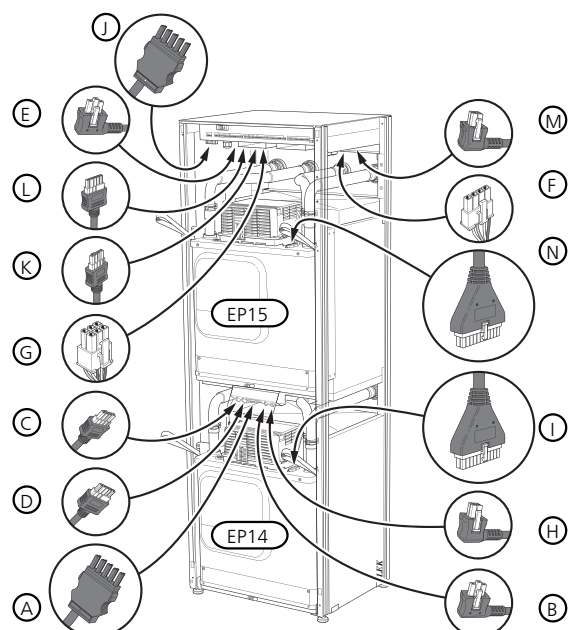
- 2 Verwijder het zijpaneel om de display-eenheid te kunnen verwijderen (dit hoeft u alleen te doen als u de bovenste compressormodule eruit gaat trekken).



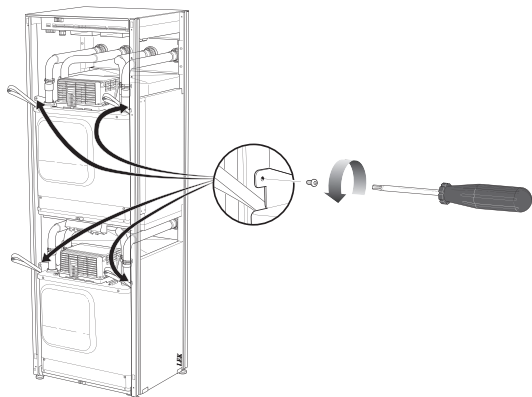
- 3 Ontkoppel de connectoren voor de betreffende compressormodule.

Compressormodule EP14 (onder): XJ1 (A), XJ3 (B), XJ4 (C), XJ5 (D), XJ10 (F), XJ11 (G), XJ13 (H) en EP14-AA100:XJ1 (I).

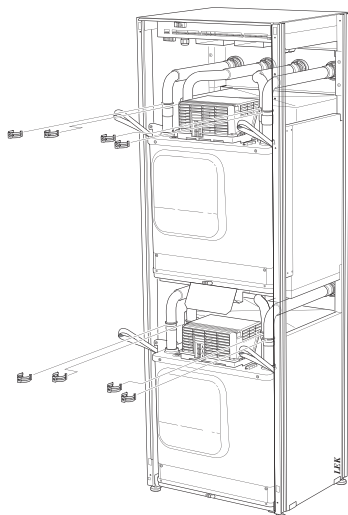
Compressormodule EP15 (boven): XJ2 (J), XJ6 (E), XJ7 (K), XJ8 (L), XJ9 (M) en EP15-AA100:XJ1 (N).



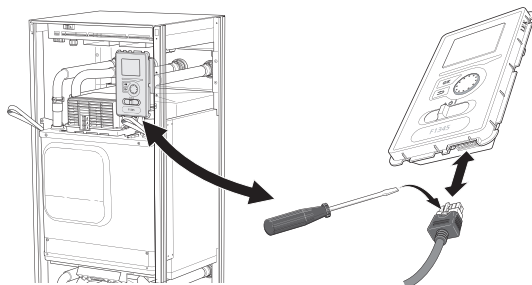
- 4 Verwijder de schroeven (twee voor iedere compressormodule).



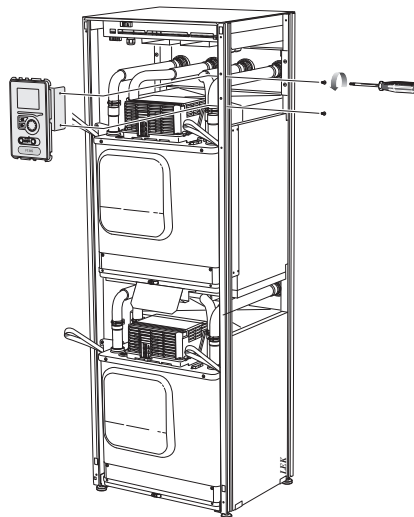
- 5 Trek de clips eraf (vier voor iedere compressormodule) en haal de leidingen voorzichtig uit elkaar.



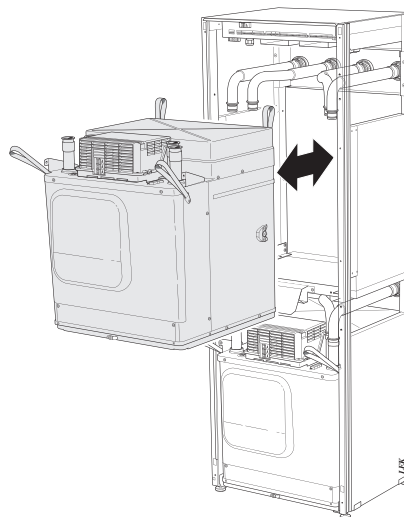
- 6 Verwijder de connector van de onderkant van de display-eenheid (dit hoeft u alleen te doen als u de bovenste compressormodule eruit gaat trekken).



- 7 Verwijder de twee schroeven waarmee de display-eenheid in het frame vastzit (dit hoeft u alleen te doen als u de bovenste compressormodule eruit gaat trekken).

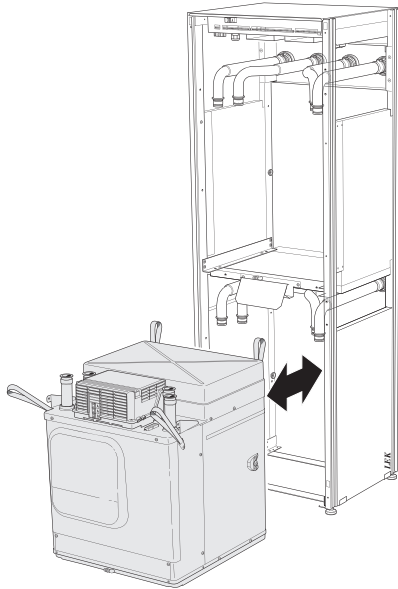


- 8 Trek de bovenste compressormodule (EP15) er voorzichtig aan de hefogen van de module uit. Gebruik een in hoogte verstelbaar steunoppervlak voor deze procedure.



- 9 Trek de onderste compressormodule (EP14) er voorzichtig aan de hefogen van de module uit.

Als de warmtepomp niet op zijn plaats is vastgezet, moet de bovenste compressormodule altijd worden verwijderd voordat de onderste eruit kan worden getrokken.



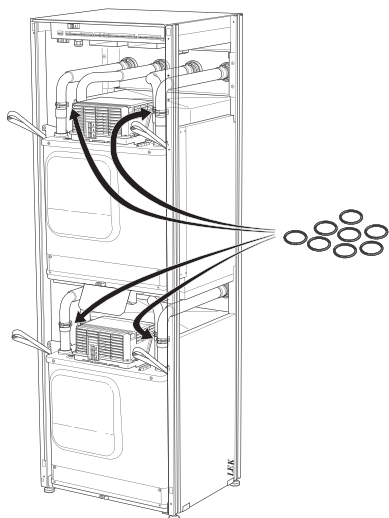
**TIP**

De compressor module wordt in omgekeerde volgorde geïnstalleerd.

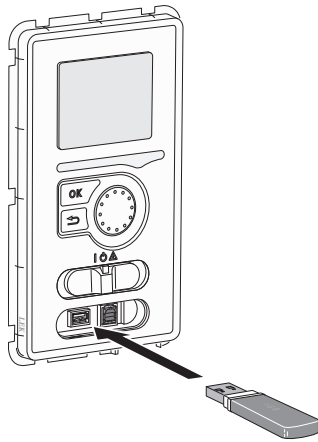


**Voorzichtig!**

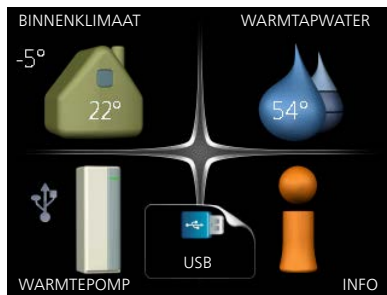
Bij herinstalleren moeten de nieuwe O-ringen de aanwezige O-ringen bij de verbindingen met de warmtepomp (zie afbeelding) vervangen.



## USB-service-uitgang



De display-eenheid is voorzien van een USB-poort die kan worden gebruikt om de software te updaten, gelogde informatie op te slaan en de instellingen in F1345.



Wanneer een USB-geheugen wordt aangesloten, verschijnt er een nieuw menu (menu 7) op het display.

## Menu 7.1 - software updaten



Hier kunt u de software in de F1345 updaten.



### Voorzichtig!

De volgende functies werken alleen als het USB-geheugen bestanden bevat met software voor de F1345 van NIBE.

Het gegevensvak bovenaan op het display toont informatie (altijd in het Engels) over de meest waarschijnlijke update die de updatesoftware uit het USB-geheugen heeft geselecteerd.

Deze informatie geeft aan voor welk product de software is bedoeld, wat de software versie is plus algemene informatie daarover. Als u een ander bestand wilt selecteren dan het geselecteerde bestand, kunt u het juiste bestand selecteren door "kies een ander bestand".

### start met updaten

Selecteer "start met updaten" als u de update wilt starten. U wordt gevraagd of u zeker weet dat u de software wilt updaten. Antwoord "ja" om door te gaan of "nee" om ongedaan te maken.

Als u "ja" hebt geantwoord op de vorige vraag, start de update en kunt u de voortgang van de update volgen op het display. Als de update klaar is, wordt de F1345 opnieuw opgestart.



### Voorzichtig!

Bij een software-update worden de menu-instellingen in de F1345 niet gereset.

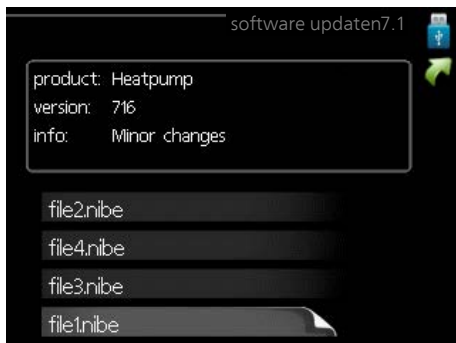


### Voorzichtig!

Als de update wordt onderbroken voordat deze is afgerond (bijvoorbeeld door stroomonderbreking enz.), kan de software worden gereset naar de vorige versie als tijdens het opstarten de OK-toets ingedrukt wordt gehouden totdat de groene lamp gaat branden (duurt ca. 10 seconden).

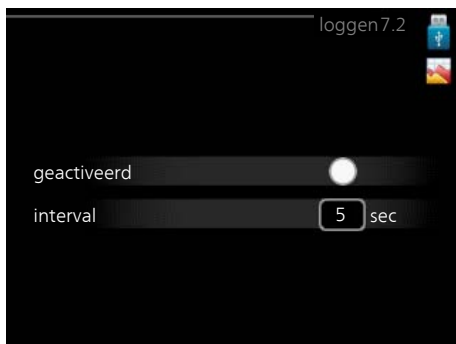


## kies een ander bestand



Selecteer "kies een ander bestand" als u de voorgestelde software niet wilt gebruiken. Als u door de bestanden bladert, wordt informatie over de gemarkeerde software weergegeven in een gegevensvak, net als eerder. Als u een bestand hebt geselecteerd met de OK-toets, gaat u terug naar de vorige pagina (menu 7.1), waar u ervoor kunt kiezen om de update te starten.

## Menu 7.2 - loggen



Instelbereik: 1 s – 60 min

Bereik fabrieksinstelling: 5 s

Hier kunt u aangeven hoe actuele meetwaarden van de F1345 moeten worden opgeslagen in een logbestand in het USB-geheugen.

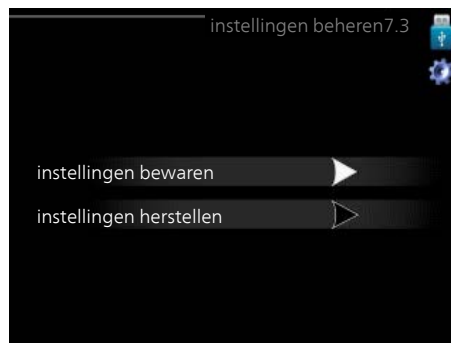
1. Stel het gewenste interval tussen het loggen in.
2. Vink aan: "geactiveerd".
3. De huidige waarden van de F1345 worden met het ingestelde interval opgeslagen in een bestand in het USB-geheugen tot het vinkje bij "geactiveerd" weer wordt verwijderd.



### Voorzichtig!

Verwijder het vinkje bij "geactiveerd" voordat u de USB-stick verwijdert.

## Menu 7.3 - instellingen beheren



Hier kunt u alle menu-instellingen (gebruikers- en servicemenu's) beheren (opslaan als of ophalen uit) in de F1345 met een USB-geheugen.

Via "instellingen bewaren" slaat u de menu-instellingen in het USB-geheugen op, zodat u deze later kunt herstellen of naar een andere F1345 kunt kopiëren.



### Voorzichtig!

Als u de menu-instellingen opslaat in het USB-geheugen, vervangt u alle eerdere, in het USB-geheugen opgeslagen instellingen.

Via "instellingen herstellen" reset u alle menu instellingen vanaf het USB-geheugen.



### Voorzichtig!

Het resetten van de menu-instellingen vanaf het USB-geheugen kan niet ongedaan worden gemaakt.

# 5 Storingen in comfort

In de meeste gevallen merkt de warmtepomp bedrijfsstoringen (bedrijfsstoringen kunnen leiden tot verstoringen van het comfort) op, geeft dit aan met alarmmeldingen en geeft uit te voeren instructies op het display weer.

## Infomenu

Alle meetwaarden van de warmtepomp worden verzameld onder menu 3.1 in het menusysteem van de warmtepomp. Vaak vindt u de oorzaak van de storing een stuk eenvoudiger door even naar de waarden in dit menu te kijken. Zie het helpmenu of de gebruikershandleiding voor meer informatie over menu 3.1.

## Alarm beheren

Bij een alarm is er een bepaalde storing opgetreden, wat wordt aangegeven doordat de statuslamp van constant groen nu constant rood gaat branden. Daarnaast verschijnt er een alarmbelletje in het informatievenster.



### Alarm

Bij een alarm met een rode statuslamp is er een storing opgetreden die de warmtepomp niet zelf kan verhelpen. Op het display kunt u, door de selectieknoop te verdraaien en op de OK-toets te drukken, het type alarm bekijken en het alarm resetten. U kunt er ook voor kiezen om de warmtepomp in te stellen op hulpmodus.

**info / handeling** Hier kunt u lezen wat het alarm betekent en krijgt u tips voor het verhelpen van het probleem dat het alarm heeft veroorzaakt.

**alarm resetten** In de meeste gevallen kunt u volstaan met het selecteren van "alarm resetten" om het probleem te verhelpen dat het alarm heeft veroorzaakt. Als een groene lamp gaat branden na het selecteren van "alarm resetten", is het alarm verholpen. Als er nog steeds een rode lamp brandt en een menu met de naam "alarm" zichtbaar is op het display, is het probleem dat het alarm heeft veroorzaakt nog steeds aanwezig. Als het alarm verdwijnt en terugkeert, zie dan het hoofdstuk over het oplossen van problemen (pagina 50).

**hulpmodus** "hulpmodus" is een type noodstand. Dit betekent dat de warmtepomp warmte en/of warmtapwater produceert ondanks het feit dat er een probleem is. Dit kan betekenen dat de compressor van de warmtepomp niet draait. In dit geval produceert de elektrische bijverwarming warmte en/of warmtapwater.



#### Voorzichtig!

Om hulpmodus te selecteren, moet een alarmhandeling worden gekozen in menu 5.1.4.



#### LET OP!

Het selecteren van "hulpmodus" is iets anders dan het verhelpen van het probleem dat het alarm heeft veroorzaakt. De statuslamp blijft daarom rood.

Indien het alarm niet wordt gereset, neemt u contact op met de installateur voor de juiste toe te passen handeling.



#### Voorzichtig!

Vermeld bij het doorgeven van een storing altijd het serienummer (14-cijferig) van het product.

## Problemen oplossen



#### Voorzichtig!

Werk achter afschermingen die zijn vastgezet met schroeven mag uitsluitend worden uitgevoerd door, of onder toezicht van, een gekwalificeerde installateur.



#### Voorzichtig!

In het geval dat het herstel van de defecten gepaard gaat met werkzaamheden binnen de vastgeschroefde luiken, moet de elektriciteit worden afgesloten via de veiligheidsschakelaar.



#### Voorzichtig!

Aangezien de F1345 kan worden aangesloten op een groot aantal verschillende externe eenheden, moeten ook deze worden gecontroleerd.

Indien de bedrijfsstoring niet wordt weergegeven op het display, kunt u de volgende adviezen opvolgen:

### Basishandelingen

Start met een controle van de volgende mogelijke storingsbronnen:

- De stand van de schakelaar (SF1) .
- Groeps- en hoofdzekeringen van het gebouw.
- De aardlekschakelaar van het gebouw.
- De automatische zekering van de warmtepomp (FC1).
- De temperatuurbegrenzer van de warmtepomp (FD1).
- Juist ingestelde laadmonitor (indien geïnstalleerd).

### Lage warmtapwatertemperatuur of gebrek aan warmtapwater

- Gesloten of gesmoorde vulklep
  - Open de afsluiter.
- Mengklep (als er één geïnstalleerd is) te laag ingesteld.
  - Stel de mengklep af.

- Warmtepomp in onjuiste bedrijfsmodus.
  - Indien de modus "handmatig" geselecteerd is, selecteert u "addition".
- Groot warmtapwaterverbruik.
  - Wacht totdat het warmtapwater is verwarmd. U kunt een tijdelijk vergrote warmtapwatercapaciteit (tijdelijk in luxe) activeren in menu 2.1.
- Te lage warmtapwaterinstelling.
  - Open menu 2.2 en selecteer een hogere comfortmodus.
- Te lage of niet werkende priorisering van warmtapwater.
  - Open menu 4.9.1 en verhoog de tijd waarop het warmtapwater prioriteit moet krijgen.

### Lage kamertemperatuur

- Gesloten thermostaten in meerdere kamers.
  - Zet de thermostaten in zoveel mogelijk kamers op maximaal. Stel de kamertemperatuur af via menu 1.1 in plaats van de thermostaten te smoren.
- Warmtepomp in onjuiste bedrijfsmodus.
  - Open menu 4.2. Als stand "auto" is geselecteerd, selecteert u een hogere waarde voor "stop verwarming" in menu 4.9.2.
  - Indien de modus "handmatig" geselecteerd is, selecteert u "heating". Indien dit niet genoeg is, selecteert u "addition".
- Te lage instelwaarde op de automatische verwarmingsregeling.
  - Open menu 1.1 "temperatuur" en verhoog de verschuiving van de stooklijn. Indien de kamertemperatuur alleen laag is bij koud weer, moet de helling van de stooklijn in menu 1.9.1 "stooklijn naar boven toe worden bijgesteld.
- Te lage of niet werkende priorisering van warmte.
  - Open menu 4.9.1 en verhoog de tijd waarop verwarming prioriteit moet krijgen.
- "Vakantiemodus" geactiveerd in menu 4.7.
  - Open menu 4.7 en selecteer "Uit".
- Externe schakelaar voor het wijzigen van de geactiveerde kamerverwarming.
  - Controleer alle externe schakelaars.
- Lucht in het afgiftesysteem.
  - Ontlucht het afgiftesysteem.
- Gesloten kleppen

### Hoge kamertemperatuur

- Te hoge instelwaarde op de automatische verwarmingsregeling.
  - Open menu 1.1 (temperatuur) en beperk de verschuiving van de stooklijn. Indien de kamertemperatuur alleen hoog is bij koud weer, moet de helling van de stooklijn in menu 1.9.1 "stooklijn naar beneden toe worden afgesteld.

- Externe schakelaar voor het wijzigen van de geactiveerde kamerverwarming.
  - Controleer alle externe schakelaars.

### Ongelijkmatige ruimtetemperatuur.

- Onjuist ingestelde stooklijn.
  - Pas de stooklijn aan in menu 1.9.1..
- Te hoog ingestelde waarde voor "dT bij DOT"..
- Ongelijkmatige doorstroming door de radiatoren.

### Lage systeemdruk

- Niet genoeg water in het afgiftesysteem.
  - Vul het water in het klimaatsysteem bij.

### Geringe of geen ventilatie

Dit deel van het hoofdstuk Storingzoeken is alleen van toepassing als het NIBE FLM-accessoire is geïnstalleerd.

- Filter (HQ10) geblokkeerd.
  - geblokkeerd.
  - Reinig of vervang het filter.
- De ventilatie is niet ingeregeld.
  - Vraag om/implementeer ventilatie-inregeling.
- Afvoerluchtapparaat geblokkeerd of te veel gesmoord.
  - Controleer en reinig de afvoerluchtinstallaties.
- Ventilatorsnelheid in verminderde modus.
  - Open menu 1.2 en selecteer "normaal".
- Externe schakelaar voor het wijzigen van de geactiveerde ventilatorsnelheid.
  - Controleer alle externe schakelaars.

### Hoge of ontregelde ventilatie

Dit deel van het hoofdstuk Storingzoeken is alleen van toepassing als het NIBE FLM-accessoire is geïnstalleerd.

- Filter geblokkeerd.
  - geblokkeerd.
  - Reinig of vervang het filter.
- De ventilatie is niet ingeregeld.
  - Vraag om/implementeer ventilatie-inregeling.
- Ventilatorsnelheid in gedwongen modus.
  - Open menu 1.2 en selecteer "normaal".
- Externe schakelaar voor het wijzigen van de geactiveerde ventilatorsnelheid.
  - Controleer alle externe schakelaars.

### De compressor start niet

- Er is geen verwarmingsvereiste.
  - De warmtepomp vraagt niet om verwarming of warmtapwater.
- Temperatuurvoorwaarden geactiveerd.
  - Wacht tot de temperatuurvoorwaarde is gereset.

- Minimale tijd tussen compressorstarten is nog niet bereikt.
  - Wacht 30 minuten en controleer dan of de compressor is gestart.
- Alarm geactiveerd.
  - Volg de instructies op het display.

### **Jankend geluid uit de radiatoren**

- Gesloten thermostaten in de kamers en onjuist ingestelde stooklijn.
  - Zet de thermostaten in zoveel mogelijk kamers op maximaal. Stel de stooklijn af via menu 1.1, in plaats van de thermostaten te smoren.
- Snelheid circulatiepomp te hoog ingesteld.
  - Open menu 5.1.11 (pompsnelheid CV-systeem) en verlaag de snelheid van de circulatiepomp.
- Ongelijkmatige doorstroming door de radiatoren.
  - Pas de stroomverdeling tussen de radiatoren aan.

### **Borreland geluid**

Dit deel van het hoofdstuk Storingzoeken is alleen van toepassing als het NIBE FLM-accessoire is geïnstalleerd.

- Niet genoeg water in het waterslot.
  - Vul het waterslot bij met water.
- Gesmoord waterslot.
  - Controleer de condenswaterslang en stel deze af.

# Alarmlijst

## A-alarm

Bij een A-alarm gaat het rode lampje aan de voorkant branden, wordt er een alarmpictogram weergegeven en wordt het alarmrelais geactiveerd (als de AUX-uitgang hiervoor is geselecteerd in menu 5.4). Voer eerst de voorgestelde handelingen uit die op de display worden weergegeven.

Afhankelijk van de instellingen in menu 5.1.4 kan de warmtepomp stoppen met de productie van warmtapwater en/of de ruimtetemperatuur verlagen om u te wijzen op het feit dat er een alarm is opgetreden.



### LET OP!

De alarmteksten op de display kunnen variëren al naargelang het aantal warmtepompen dat op het systeem is aangesloten.

Er kan onder andere tekst worden toegevoegd die afhankelijk is van de warmtepomp waarvoor het alarm geldt (EB10#, waarbij EB100 de master is en EB101 – EB108 slave 1 – slave 8) en waar in de warmtepomp het alarmgevend onderdeel zich bevindt (bijvoorbeeld EP14, de onderste compressormodule).

## Resetten van het A-alarm

Alarmnummers 1-39 worden automatisch gereset wanneer de betreffende sensor gedurende 60 seconden geen storing geeft dan wel via handmatig resetten in het alarmmenu.

Alarmnummers 40-53 worden handmatig gereset in het alarmmenu.

Alarmnummer 54 wordt gereset door het resetten van de motorbeveiliging en door het handmatig resetten van het alarm in het alarmmenu.

Alarmnummers 55-57 worden handmatig gereset in het alarmmenu.

Alarmnummers 70-99 worden automatisch gereset als de communicatie wordt hervat.

Alarmnr.	Alarmtekst op de display	Oorzaak	Werking warmtepomp.	Kan de volgende oorzaken hebben:
1	Sensorst. BT1	Geen contact met de sensor. (Temperatuursensor, buiten)	Berekende aanvoertemp. is ingesteld op min. aanvoer	<ul style="list-style-type: none"> <li>■ Open circuit of kortsluiting sensoringang.</li> <li>■ Defecte sensor</li> </ul>
3	Sensorst. BT3	Geen contact met de sensor. (Temperatuursensor, retour verwarmingsmiddel)	Compressor geblokkeerd tijdens productie warmtapwater. "Max. condensoraanvoer" is ingesteld op "max. retour".	<ul style="list-style-type: none"> <li>■ Open circuit of kortsluiting sensoringang.</li> <li>■ Defecte sensor</li> </ul>
6	Sensorst. BT6	Geen contact met de sensor. (Temperatuursensor, productie warmtapwater)	Productie warmtapwater is geblokkeerd.	<ul style="list-style-type: none"> <li>■ Open circuit of kortsluiting sensoringang.</li> <li>■ Defecte sensor</li> </ul>
11	Sens.st. BT11	Geen contact met de sensor. (Temperatuursensor, bronvloeistof uit)	Compressor geblokkeerd.	<ul style="list-style-type: none"> <li>■ Open circuit of kortsluiting sensoringang.</li> <li>■ Defecte sensor</li> </ul>
12	Sens.st. BT12	Geen contact met de sensor. (Temperatuursensor, condensoraanvoer)	Compressor geblokkeerd.	<ul style="list-style-type: none"> <li>■ Open circuit of kortsluiting sensoringang.</li> <li>■ Defecte sensor</li> </ul>
20*	Ft: AZ1-BT20	Geen contact met de sensor. (Temperatuursensor, uitlaatlucht)	Circulatiepomp (AZ1-GP2) in FLM is geblokkeerd.	<ul style="list-style-type: none"> <li>■ Open circuit of kortsluiting sensoringang.</li> <li>■ Defecte sensor</li> </ul>

Alarmr.	Alarmtekst op de display	Oorzaak	Werking warmtepomp.	Kan de volgende oorzaken hebben:
21*	Err: AZ1-BT21	Geen contact met de sensor. (Temperatuursensor, afvoelucht)	Circulatiepomp (AZ1-GP2) in FLM is geblokkeerd.	<ul style="list-style-type: none"> <li>■ Open circuit of kortsluiting sensoringang.</li> <li>■ Defecte sensor</li> </ul>
25	Fout: BT25	Geen contact met de sensor. (Temperatuursensor, aanvoer verwarmingsmiddel, extern)	Bijverwarming is geblokkeerd. Nieuwe huidige waarde = BT71 + 10K	<ul style="list-style-type: none"> <li>■ Open circuit of kortsluiting sensoringang.</li> <li>■ Defecte sensor</li> </ul>
26*	Err: AZ1-BT26	Geen contact met de sensor. (Temperatuursensor, broncollector in)	Circulatiepomp (AZ1-GP2) in FLM is geblokkeerd.	<ul style="list-style-type: none"> <li>■ Open circuit of kortsluiting sensoringang.</li> <li>■ Defecte sensor</li> </ul>
27	Sensor ft:BP8	Geen contact met de sensor. (Sensor, lage druk)	Compressor geblokkeerd.	<ul style="list-style-type: none"> <li>■ Open circuit of kortsluiting sensoringang.</li> <li>■ Defecte sensor</li> </ul>
28	Sensor ft:BT71	Geen contact met de sensor. (Temperatuursensor, retour verwarmingsmiddel, extern)	U hoeft geen actie te ondernemen. Samen met alarm 25 wordt verwarming geblokkeerd.	<ul style="list-style-type: none"> <li>■ Open circuit of kortsluiting sensoringang.</li> <li>■ Defecte sensor</li> </ul>
29	Sensft:BT29	Geen contact met de sensor. (Temperatuursensor, compressor)	Compressor geblokkeerd.	<ul style="list-style-type: none"> <li>■ Open circuit of kortsluiting sensoringang.</li> <li>■ Defecte sensor</li> </ul>
33*	Ft: BT53	Geen contact met de sensor. (Temperatuursensor, zonnecollector)	Zonne-accessoire is geblokkeerd.	<ul style="list-style-type: none"> <li>■ Open circuit of kortsluiting sensoringang.</li> <li>■ Defecte sensor</li> </ul>
34*	Ft: BT54	Geen contact met de sensor. (Temperatuursensor, zonnepiraal)	Zonne-accessoire is geblokkeerd.	<ul style="list-style-type: none"> <li>■ Open circuit of kortsluiting sensoringang.</li> <li>■ Defecte sensor</li> </ul>
35*	Ft: BT52	Geen contact met de sensor. (Temperatuursensor, boiler)	Shunt sluit. Brander stopt.	<ul style="list-style-type: none"> <li>■ Open circuit of kortsluiting sensoringang.</li> <li>■ Defecte sensor</li> </ul>
36*	Ft: EP21 BT2	Geen contact met de sensor. (Temperatuursensor, aanvoer verwarmingsmiddel, afgiftesysteem 2)	Stuurt de retoursensor (EP21-BT3) aan.	<ul style="list-style-type: none"> <li>■ Open circuit of kortsluiting sensoringang.</li> <li>■ Defecte sensor</li> </ul>
37*	Ft: EP22 BT2	Geen contact met de sensor. (Temperatuursensor, aanvoer verwarmingsmiddel, afgiftesysteem 3)	Stuurt de retoursensor (EP22-BT3) aan.	<ul style="list-style-type: none"> <li>■ Open circuit of kortsluiting sensoringang.</li> <li>■ Defecte sensor</li> </ul>
38*	Ft: EP23 BT2	Geen contact met de sensor. (Temperatuursensor, aanvoer verwarmingsmiddel, afgiftesysteem 4)	Stuurt de retoursensor (EP23-BT3) aan.	<ul style="list-style-type: none"> <li>■ Open circuit of kortsluiting sensoringang.</li> <li>■ Defecte sensor</li> </ul>

Alarmr.	Alarmtekst op de display	Oorzaak	Werking warmtepomp.	Kan de volgende oorzaken hebben:
39*	Err: EQ1-BT64	Geen contact met de sensor. (Temperatuursensor, aanvoerende koeling)	Koeling geblokkeerd. Koelingsshunt sluit.	<ul style="list-style-type: none"> <li>■ Open circuit of kortsluiting sensoringang.</li> <li>■ Defecte sensor</li> </ul>
40	Compr fas. 1	De spanning op de genoemde compressorfase is lager geweest dan 160 V gedurende 30 min.	Compressor geblokkeerd.	Fasefout
41	Compr fas. 2			
42	Compr fas. 3			
43	Onj. fasevolg.	De fasen zijn in de verkeerde volgorde aangesloten.	Compressor geblokkeerd.	De fasevolgorde van de ingaande voeding is onjuist.
44	Ft: Sft-start	Zekeringen voor de softstartkaart zijn defect (geldt voor 30, 40 en 60 kW).	Compressor geblokkeerd.	<ul style="list-style-type: none"> <li>■ Defecte zekering.</li> <li>■ Defecte softstart-kaart.</li> </ul>
51	Lagedr.alarm	De gemeten druk door lagedruksensorzender ligt onder uitschakelwaarde.	Compressor geblokkeerd.	<p>Slechte circulatie bronvloeistof.</p> <ul style="list-style-type: none"> <li>■ Controleer de circulatiepomp bronsysteem.</li> <li>■ Controleer of de circulatiepomp bronsysteem is ontvlucht.</li> <li>■ Controleer het vriespunt van de bronvloeistof.</li> </ul> <p>Geen verwarmingsmiddel of andere fout in het koelcircuit.</p> <ul style="list-style-type: none"> <li>■ Neem contact op met een erkende koeltechnicus.</li> </ul>
53*	Niv.sen. bron	Niveauschakelaar bronvloeistof/drukschakelaar is geactiveerd.	Compressor en circulatiepomp bronsysteem geblokkeerd.	Lekkage in bronsysteem.
54	Motorbeveilig	De motorbeveiliging is geactiveerd.	Compressor geblokkeerd.	<ul style="list-style-type: none"> <li>■ Fasefout.</li> <li>■ Defecte compressor.</li> </ul>
55	Heetgasalarm	De compressor is binnen 240 min 3 keer gestopt door heetgas hoger dan 135 °C.	Compressor geblokkeerd.	Defecte compressor.
56	Onjuist serienr.	De warmtepomp heeft een serienummer dat niet bestaat.	Compressoren worden stopgezet en relais wordt gedeactiveerd.	Onjuist ingevoerd serienummer.
57	Onjuiste software	Het programma en de serienummers van de warmtepomp komen niet met elkaar overeen.	Compressoren worden stopgezet en relais wordt gedeactiveerd.	Onjuiste software geïnstalleerd.
58	Alarm drukschakelaar	Hoge- of lagedrukschakelaar geactiveerd.	Compressor geblokkeerd.	Slechte circulatie in het bron- of verwarmingssysteem.

Alarmr.	Alarmtekst op de display	Oorzaak	Werking warmtepomp.	Kan de volgende oorzaken hebben:
60	La T bron. uit	De temperatuur van de uitgaande bronvloeistof (BT11) zakt onder de ingestelde min. temperatuur en het alarm is geselecteerd als permanent.	Compressor geblokkeerd.	Slechte circulatie bronvloeistof. <ul style="list-style-type: none"> <li>■ Controleer de circulatiepomp bronsysteem.</li> <li>■ Controleer of de circulatiepomp bronsysteem is ontlucht.</li> <li>■ Controleer het vriespunt van de bronvloeistof.</li> </ul>
70	Com.fout naar ingangkaart.	Geen communicatie met de ingangkaart (AA3).	De relevante compressor blokkeren. Als de warmtepomp de master is, wordt de berekende aanvoer ingesteld op min. aanvoer.	Defecte communicatiekabels.
71	Com.st. Basis	Geen communicatie met de ingangkaart (AA2 of AA26).	Compressor geblokkeerd.	Defecte communicatiekabels.
72	Comm.st. MC	Geen communicatie met de softstart-kaart (AA10).	Compressor geblokkeerd.	Defecte communicatiekabels.
73-95*	Com.ft. acc.	Geen communicatie met de accessoirekaart.	Accessoire is geblokkeerd.	<ul style="list-style-type: none"> <li>■ Defecte communicatiekabels.</li> <li>■ Het accessoire is in de display geactiveerd, maar niet met behulp van de communicatiekabel aangesloten.</li> <li>■ Onjuist aangesloten communicatiekabel.</li> <li>■ Onjuist ingestelde dip-switch.</li> <li>■ Geen elektrische voeding naar de accessoirekaart.</li> </ul>
96-99*	Com.ft. RMU	Geen communicatie met de ruimte-eenheid.	Ruimte-eenheid is geblokkeerd.	Defecte communicatiekabels.
253*	Ft: QZ1-BT70	Geen contact met de sensor. (Temperatuursensor, aanvoer warmtapwater)	De mengklep is gesloten en alleen koud water is toegestaan.	<ul style="list-style-type: none"> <li>■ Open circuit of kortsluiting sensoringang.</li> <li>■ Defecte sensor</li> </ul>



Alarmr.	Alarmtekst op de display	Oorzaak	Werking warmtepomp.	Kan de volgende oorzaken hebben:
301*	Slave warmtep. #1 comm.ft.	Geen communicatie met de slave.	Compressor geblokkeerd in de slave.	<ul style="list-style-type: none"> <li>■ Defecte communicatiekabels.</li> <li>■ Onjuist aangesloten communicatiekabel.</li> <li>■ Slave geactiveerd op het display, maar niet aangesloten op Master.</li> </ul>
302*	Slave warmtep. #2 comm.ft.			
303*	Slave warmtep. #3 comm.ft.			
304*	Slave warmtep. #4 comm.ft.			
305*	Slave warmtep. #5 comm.ft.			
306*	Slave warmtep. #6 comm.ft.			
307*	Slave warmtep. #7 comm.ft.			
308*	Slave warmtep. #8 comm.ft.			

\* Accessoire vereist.

## Informatieve meldingen

Naast een informatieve melding gaat het groene lampje op de voorkant branden en wordt er een symbool met een servicemonteur weergegeven in het informatieven-

ster totdat de melding wordt gereset. Alle meldingen worden automatisch gereset als de oorzaak wordt weggenomen. Informatieve meldingen worden niet geregistreerd in het alarmlog.

Be-richt-nr.	Infotekst op display	Oorzaak	Werking warmte-pomp.	Reset automatisch in de volgende gevallen:	Kan de volgende oorzaken hebben:
101	Sensorst. BT1	Geen contact met de sensor. (Temperatuursensor, buiten)	Berekende aanvoertemp. is ingesteld op min. aanvoer	Continu contact met de sensor.	<ul style="list-style-type: none"> <li>■ Open circuit of kortsluiting sensor-ingang.</li> <li>■ Defecte sensor</li> </ul>
103	Sensorst. BT3	Geen contact met de sensor. (Temperatuursensor, retour verwarmingsmiddel)	Compressor geblokkeerd tijdens productie warmtapwater. "Max. condensoraanvoer" is ingesteld op "max. retour".	Continu contact met de sensor.	<ul style="list-style-type: none"> <li>■ Open circuit of kortsluiting sensor-ingang.</li> <li>■ Defecte sensor</li> </ul>
106	Sensorst. BT6	Geen contact met de sensor. (Temperatuursensor, productie warmtapwater)	Productie warmtapwater is geblokkeerd.	Continu contact met de sensor.	<ul style="list-style-type: none"> <li>■ Open circuit of kortsluiting sensor-ingang.</li> <li>■ Defecte sensor</li> </ul>
111	Sens.st. BT11	Geen contact met de sensor. (Temperatuursensor, bronvloeistof uit)	Compressor geblokkeerd.	Continu contact met de sensor.	<ul style="list-style-type: none"> <li>■ Open circuit of kortsluiting sensor-ingang.</li> <li>■ Defecte sensor</li> </ul>
112	Sens.st. BT12	Geen contact met de sensor. (Temperatuursensor, condensoraanvoer)	Compressor geblokkeerd.	Continu contact met de sensor.	<ul style="list-style-type: none"> <li>■ Open circuit of kortsluiting sensor-ingang.</li> <li>■ Defecte sensor</li> </ul>
125	Fout: BT25	Geen contact met de sensor. (Temperatuursensor, aanvoer verwarmingsmiddel, extern)	Bijverwarming is geblokkeerd.		<ul style="list-style-type: none"> <li>■ Open circuit of kortsluiting sensor-ingang.</li> <li>■ Defecte sensor</li> </ul>
128	Sensor ft:BT71	Geen contact met de sensor. (Temperatuursensor, retour verwarmingsmiddel, extern)	U hoeft geen actie te ondernemen. Samen met A-alarm 25 wordt verwarming geblokkeerd.	Continu contact met de sensor.	<ul style="list-style-type: none"> <li>■ Open circuit of kortsluiting sensor-ingang.</li> <li>■ Defecte sensor</li> </ul>
129	Sensft:BT29	Geen contact met de sensor. (Temperatuursensor, compressor)	Compressor geblokkeerd.	Continu contact met de sensor.	<ul style="list-style-type: none"> <li>■ Open circuit of kortsluiting sensor-ingang.</li> <li>■ Defecte sensor</li> </ul>

Be-richt-nr.	Infotekst op display	Oorzaak	Werking warmte-pomp.	Reset automatisch in de volgende gevallen:	Kan de volgende oorzaken hebben:
135*	Ft: BT52	Geen contact met de sensor. (Temperatuursensor, boiler)	Shunt sluit. Brander stopt.	Continu contact met de sensor.	<ul style="list-style-type: none"> <li>■ Open circuit of kortsluiting sensor-ingang.</li> <li>■ Defecte sensor</li> </ul>
136*	Ft: EP21 BT2	Geen contact met de sensor. (Temperatuursensor, aanvoer verwar-mingsmiddel, afgifte-systeem 2)	Geen functie.	Continu contact met de sensor.	<ul style="list-style-type: none"> <li>■ Open circuit of kortsluiting sensor-ingang.</li> <li>■ Defecte sensor</li> </ul>
137*	Ft: EP22 BT2	Geen contact met de sensor. (Temperatuursensor, aanvoer verwar-mingsmiddel, afgifte-systeem 3)	Geen functie.	Continu contact met de sensor.	<ul style="list-style-type: none"> <li>■ Open circuit of kortsluiting sensor-ingang.</li> <li>■ Defecte sensor</li> </ul>
138*	Ft: EP23 BT2	Geen contact met de sensor. (Temperatuursensor, aanvoer verwar-mingsmiddel, afgifte-systeem 4)	Geen functie.	Continu contact met de sensor.	<ul style="list-style-type: none"> <li>■ Open circuit of kortsluiting sensor-ingang.</li> <li>■ Defecte sensor</li> </ul>
139*	Err: EQ1-BT64	Geen contact met de sensor. (Temperatuursensor, aanvoerleiding koe-ling)	Koeling geblokkeerd. Koelingsshunt sluit.	Continu contact met de sensor.	<ul style="list-style-type: none"> <li>■ Open circuit of kortsluiting sensor-ingang.</li> <li>■ Defecte sensor</li> </ul>
140	Compr fas. 1	Fase 1 naar de com-pressor is kort wegge-vallen.	Compressor geblok-keerd.	De fase keert terug.	Controle: <ul style="list-style-type: none"> <li>■ Fasezekeringen</li> <li>■ Kabel aansluitingen</li> </ul>
141	Compr fas. 2	Fase 2 naar de com-pressor is kort wegge-vallen.			
142	Compr fas. 3	Fase 3 naar de com-pressor is kort wegge-vallen.			
160	La T bron. uit	Bronvloeistof uit heeft ingestelde min.temperatuur be-reikt.	Compressor geblok-keerd.	De temperatuur van de bronvloeistof is tijdens een startpo-ging 1 °C verhoogd bij bronvloeistof in.	Mogelijk onjuiste in-stellingen

Be-richt-nr.	Infotekst op display	Oorzaak	Werking warmte-pomp.	Reset automatisch in de volgende gevallen:	Kan de volgende oorzaken hebben:
161	Hoge Bron in	Bronvloeistof uit heeft ingestelde max.temperatuur bereikt.	Compressor geblokkeerd.	De temperatuur van de bronvloeistof is tijdens een startpoging 1 °C gezakt bij bronvloeistof in.	Mogelijk onjuiste instellingen
162	Hi cond. out	Bronvloeistof uit heeft max. toegestane temperatuur bereikt.	Compressor geblokkeerd.	De temperatuur van het verwarmingsmiddel is tijdens een startpoging 2 °C verhoogd bij verwarmingsmiddel in.	Mogelijk onjuiste instellingen
163	Hoge cond. in	Condensor uit heeft max. toegestane temperatuur bereikt.	Compressor geblokkeerd.	De temperatuur van het verwarmingsmiddel is tijdens een startpoging 2 °C gezakt bij verwarmingsmiddel in.	Mogelijk onjuiste instellingen
170	Comm.fault In	Communicatiefout opgetreden met ingangkaart. AA3.	Alleen informatie	Communicatie is her- vat.	Controleer alle communicatiekabels en aansluitingen.
171	Com.st. Basis	Communicatiefout opgetreden met basiskaart AA2 of AA26.	Alleen informatie	Communicatie is her- vat.	Controleer alle communicatiekabels en aansluitingen.
172	Comm.st. MC	Communicatiesto- ring met softstart- kaart AA10.	Alleen informatie	Communicatie is her- vat.	Controleer alle communicatiekabels en aansluitingen.
180	Antivries	<ul style="list-style-type: none"> <li>■ Buitentemperatuur ligt onder +3 °C terwijl tegelijker- tijd de verwarming wordt geblok- keerd.</li> <li>■ Buitentemperatuur ligt onder +3 °C terwijl tegelijker- tijd de compressor wordt geblokkeerd door een A-alarm en bijverwarming niet is toegestaan.</li> <li>■ Temperatuursen- sor, buiten (BT1) ontbreekt.</li> </ul>	Verwarming is toege- staan en de bereken- de aanvoertempera- tuur wordt ingesteld op min. aanvoertem- peratuur.	De buitentempera- tuur ligt hoger dan +3 °C of verwarming wordt toegestaan.	Onjuiste instellingen.

Be-richt-nr.	Infotekst op display	Oorzaak	Werking warmtepomp.	Reset automatisch in de volgende gevallen:	Kan de volgende oorzaken hebben:
181*	Problemen bij periodieke verhoging	Periodieke verhoging warmtapwater heeft niet binnen 5 uur de stoptemperatuur bereikt.	Alleen informatie	Informatie wordt weergegeven op de display.	Onjuiste instellingen.
182	Vermogensregeling actief	Gemeten stroomverbruik ligt hoger dan ingestelde zekeringgrootte in menu 5.1.12.	De warmtepomp schakelt de elektrische stappen voor elektrische bijverwarming stap voor stap uit.	Stroomverbruik verlaagd tot onder ingestelde zekeringgrootte in menu 5.1.12.	-
184*	Filteralarm	De in menu 5.3.1 ingestelde tijd is verstreken.	Alleen informatie	-	-

\* Accessoire vereist.

# 6 Index

## Index

### A

Aftappen van het afgiftesysteem, 43  
Alarm, 50  
Alarm beheren, 50  
Alarmlijst, 53

### B

Bediening, 7, 9, 11  
    Bediening - Inleiding, 7  
    Regeling - Menu's, 11  
Bediening - Inleiding, 7  
Belangrijke informatie, 4  
    Installatiegegevens, 4  
    Veiligheidsinformatie, 5

### D

De boiler aftappen, 43  
De compressormodule eruit trekken, 45  
Display, 7  
Display-eenheid, 7  
    Display, 7  
    OK-toets, 7  
    Schakelaar, 7  
    Selectiekноп, 7  
    Statuslamp, 7  
    Toets Terug, 7  
Door de vensters scrollen, 10

### E

Een waarde instellen, 9

### G

Gegevens temperatuursensor, 44

### H

Helpmenu, 10  
Het bronsysteem legen, 44  
Het virtuele toetsenbord gebruiken, 10

### I

Installatiegegevens, 4

### M

Menu 5 - SERVICE, 31  
Menu selecteren, 9  
Menusysteem, 8  
    Bediening, 9  
    Door de vensters scrollen, 10  
    Een waarde instellen, 9  
    Helpmenu, 10  
    Het virtuele toetsenbord gebruiken, 10  
    Menu selecteren, 9  
    Opties selecteren, 9

### O

OK-toets, 7  
Opties selecteren, 9

### P

Problemen oplossen, 50

### R

Regeling - Menu's, 11  
    Menu 5 - SERVICE, 31  
Reservestand, 43

### S

Schakelaar, 7  
Selectiekноп, 7  
Serienummer, 6

Service, 43

    Servicehandelingen, 43

Servicehandelingen, 43

    Aftappen van het afgiftesysteem, 43

    De boiler aftappen, 43

    De compressormodule eruit trekken, 45

    Gegevens temperatuursensor, 44

    Het bronsysteem legen, 44

    Reservestand, 43

    Starthulp circulatiepomp, 44

    USB-service-uitgang, 48

Starthulp circulatiepomp, 44

Statuslamp, 7

Storingen in comfort, 50

### T

Toets Terug, 7

### U

USB-service-uitgang, 48

### V

Veiligheidsinformatie, 5

Veiligheidsmaatregelen, 6

Verstoringen van comfort

    Alarm, 50

    Alarm beheren, 50

    Alarmlijst, 53

    Problemen oplossen, 50

# Contactgegevens

- AT** **KNV Energietechnik GmbH**, Gahberggasse 11, AT-4861 Schörfling  
Tel: +43 (0)7662 8963 E-mail: mail@knv.at www.knv.at
- CH** **NIBE Wärmetechnik c/o ait Schweiz AG**, Industriepark, CH-6246 Altishofen  
Tel: +41 58 252 21 00 E-mail: info@nibe.ch www.nibe.ch
- CZ** **Druzstevni zavody Drazice s.r.o.**, Drazice 69, CZ - 294 71 Benátky nad Jizerou  
Tel: +420 326 373 801 E-mail: nibe@nibe.cz www.nibe.cz
- DE** **NIBE Systemtechnik GmbH**, Am Reiherpfahl 3, 29223 Celle  
Tel: +49 (0)5141 7546-0 E-mail: info@nibe.de www.nibe.de
- DK** **Vølund Varmeteknik A/S**, Member of the Nibe Group, Brogårdsvej 7, 6920 Videbæk  
Tel: +45 97 17 20 33 E-mail: info@volundvt.dk www.volundvt.dk
- FI** **NIBE Energy Systems OY**, Juurakkotie 3, 01510 Vantaa  
Tel: +358 (0)9-274 6970 E-mail: info@nibe.fi www.nibe.fi
- FR** **NIBE Energy Systems France Sarl**, Zone industrielle RD 28, Rue du Pou du Ciel, 01600 Reyrieux  
Tel : 04 74 00 92 92 E-mail: info@nibe.fr www.nibe.fr
- GB** **NIBE Energy Systems Ltd**, 3C Broom Business Park, Bridge Way, S419QG Chesterfield  
Tel: +44 (0)845 095 1200 E-mail: info@nibe.co.uk www.nibe.co.uk
- NL** **NIBE Energietechniek B.V.**, Postbus 634, NL 4900 AP Oosterhout  
Tel: 0168 477722 E-mail: info@nibenl.nl www.nibenl.nl
- NO** **ABK AS**, Brobekkveien 80, 0582 Oslo, Postadresse: Postboks 64 Vollebakk, 0516 Oslo  
Tel: +47 23 17 05 20 E-mail: post@abkklima.no www.nibeenergysystems.no
- PL** **NIBE-BIAWAR Sp. z o. o.** Aleja Jana Pawła II 57, 15-703 BIALYSTOK  
Tel: +48 (0)85 662 84 90 E-mail: sekretariat@biawar.com.pl www.biawar.com.pl
- RU** © "EVAN" 17, per. Boynovskiy, RU-603024 Nizhny Novgorod  
Tel: +7 831 419 57 06 E-mail: kuzmin@evan.ru www.nibe-evan.ru
- SE** **NIBE AB Sweden**, Box 14, Hannabadsvägen 5, SE-285 21 Markaryd  
Tel: +46 (0)433 73 000 E-mail: info@nibe.se www.nibe.se

Voor landen die niet in deze lijst staan kunt u contact opnemen met Nibe Sweden of kunt u kijken op [www.nibe.eu](http://www.nibe.eu) voor meer informatie.

NIBE AB Sweden  
Hannabadsvägen 5  
Box 14  
SE-285 21 Markaryd  
info@nibe.se  
www.nibe.eu



331037