

LOOP-IN LOOP-OUT WIRING BOX 5-WAY ACCESSORY

Artikelnummer 0079402

SYLVANIA

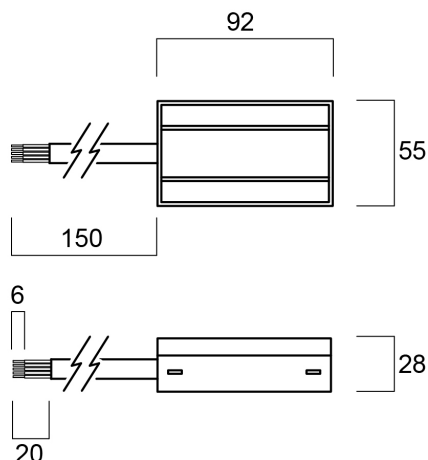
PRO



Loop In - Loop Out 5-way wiring box

Technische gegevens

Afmetingen (mm)



Fotometrie

Algemene gegevens

Productnaam	LOOP-IN LOOP-OUT WIRING BOX 5-WAY ACCESSORY
Technologie	Non - Electrical Device
Omgeving	Binnen
Algemene toepassing	Winkel
ETIM klasse	EC002556
Garantie	3 jaar

Fysieke gegevens

Kleur behuizing	Zwart
Length (mm)	92
Breedte (mm)	55
Hoogte (mm)	28
Gewicht (kg)	0.072

LOOP-IN LOOP-OUT WIRING BOX 5-WAY ACCESSORY

Artikelnummer 0079402

SYLVANIA

Verpakkingen

EAN code	5410288794020
Enkele lengte verpakking (cm)	7.2
Enkele breedte verpakking (cm)	5.5
Hoogte eenheidsverpakking (cm)	2.8
DUN14 (inner)	15410288794027
Eenheden per omdoos	120
Lengte omdoos (cm)	67.0
Breedte omdoos (cm)	58.0
Diepte omdoos (cm)	35.0